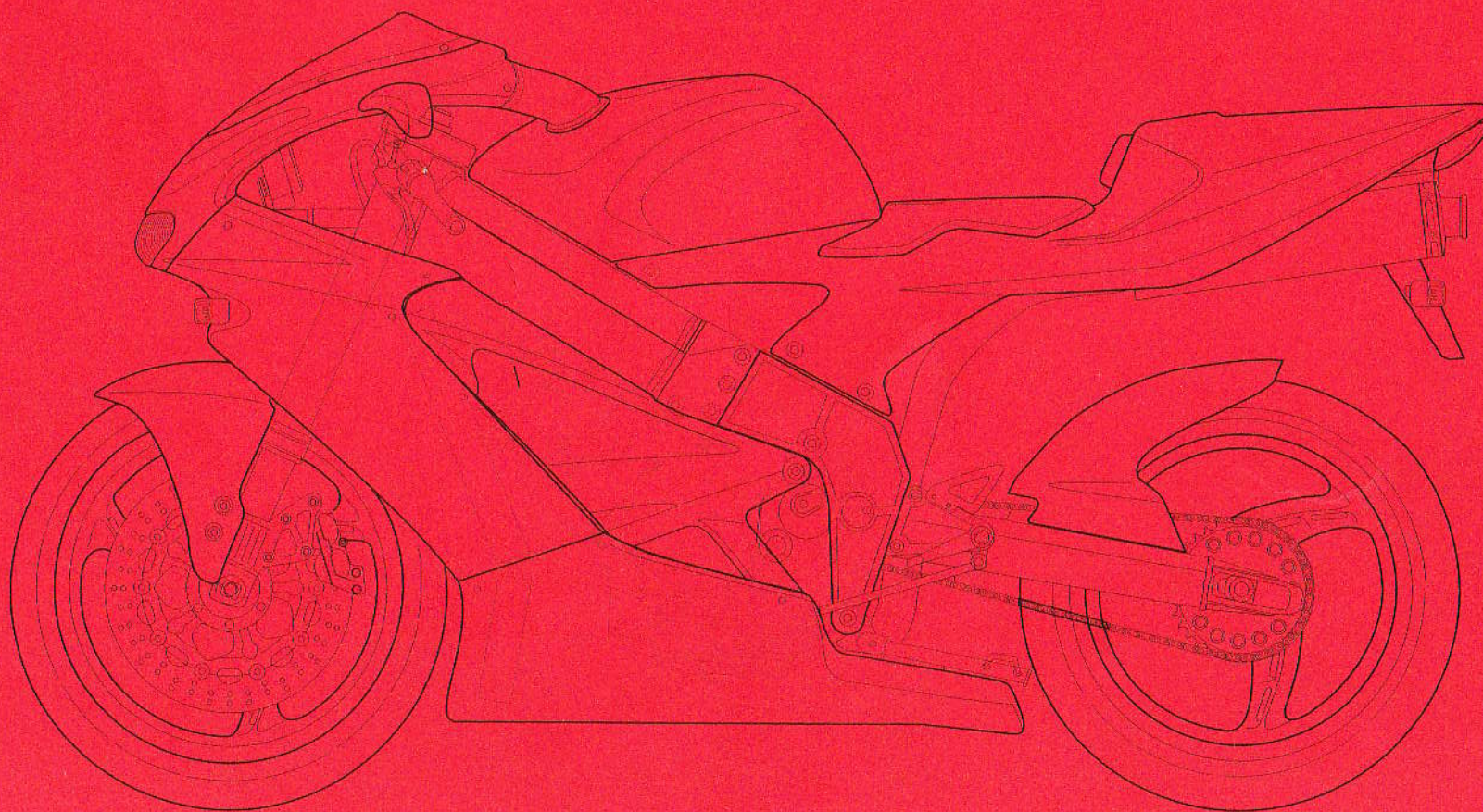


**CATALOGO RICAMBI**  
**SPARE PARTS - CATALOGUE**

**bimota**  
**SBBR**

**Data di validità - Validity date** 05/99



## NORME DA OSSERVARE PER L'ORDINAZIONE DELLE PARTI DI RICAMBIO

- Per l'ordinazione delle parti di ricambio citare sempre:
  - Numero di codice
  - denominazione e numeri di matricola del telaio
- La ricerca del particolare di ricambio si effettua come segue:
  - individuare nella tavola il numero in figura del particolare
  - ricercare nella parte descrittiva il relativo numero di codice e la descrizione
- I particolari contrassegnati con il simbolo "O" vengono consegnati unitamente ai particolari aventi come riferimento il simbolo "●" che sono elencati di seguito.
- Le cifre riportate nella colonna contrassegnata dal simbolo "Qt.%" stanno ad indicare la quantità di ricambi, in percentuale, consigliata dalla ditta costruttrice
- Definizione del modello specifico:
  - la prima cifra indica il modello e l'anno di costruzione
  - la lettera indica il paese di destinazione
  - la seconda cifra indica la colorazione.

Vedere tabella relativa per l'identificazione del modello.

## INSTRUCTIONS TO BE FOLLOWED WHEN ORDERING SPARE PARTS

- All orders of spare parts must clearly indicate:
  - item code number
  - description and serial numbers both of frame and engine
- To determinate the spare parts proceed as follows:
  - on the drawing find out the position number of the required item
  - on the part list you will find relevant code number and description
- The parts marked with an empty circle "O", are delivered together with details by a full circle "●", which are listed below
- The figure listed on the column marked "Qt.%" indicate the quantity of spare parts, in percentage, suggested by the manufacture
- Definition of the specific model:
  - the first figure shows the kind of motorcycle and its years of manufacture
  - the letter shows the country of destination
  - the second figure shows the colour

See relevant table for model identification.

## TABELLA IDENTIFICAZIONE MODELLO - MODEL IDENTIFICATION TABLE

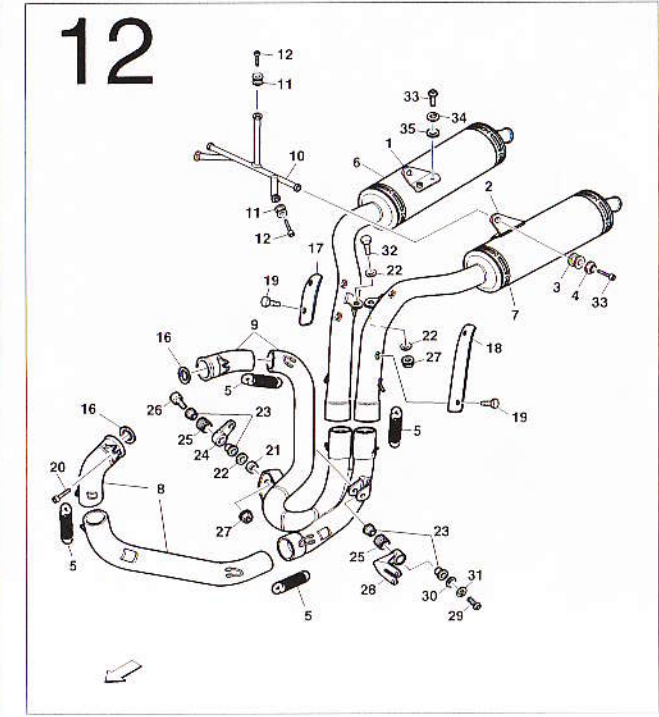
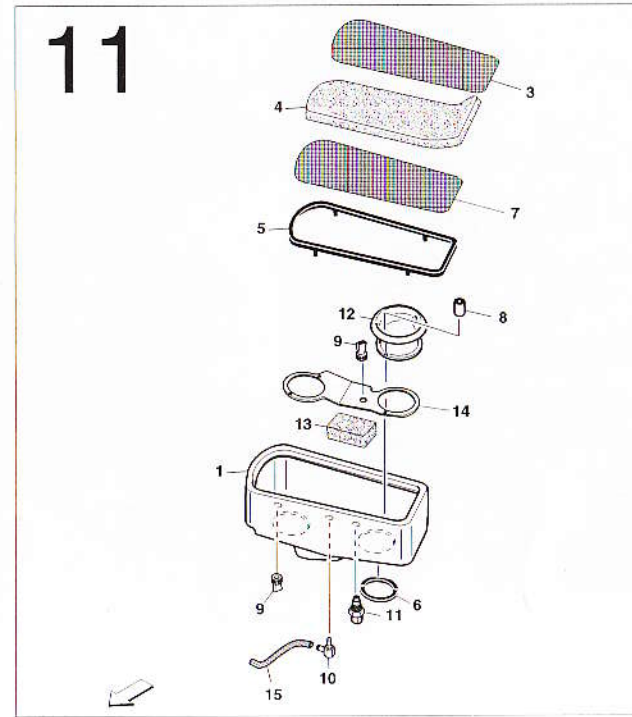
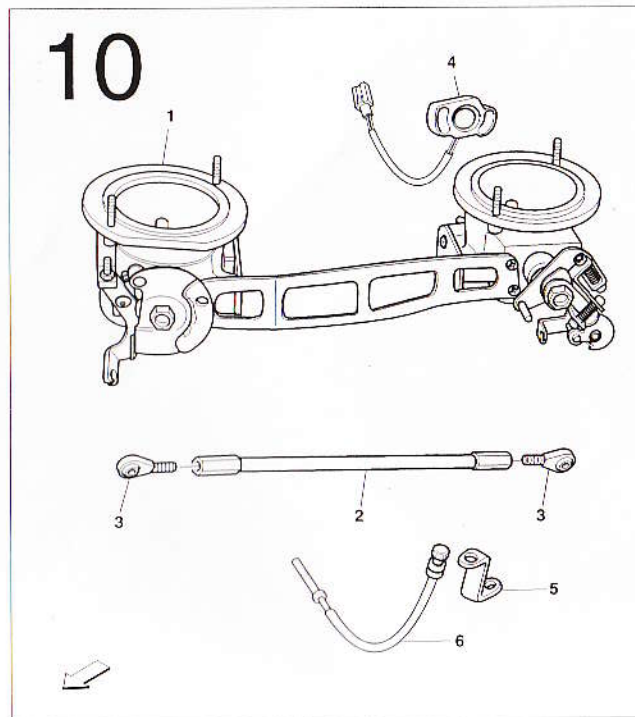
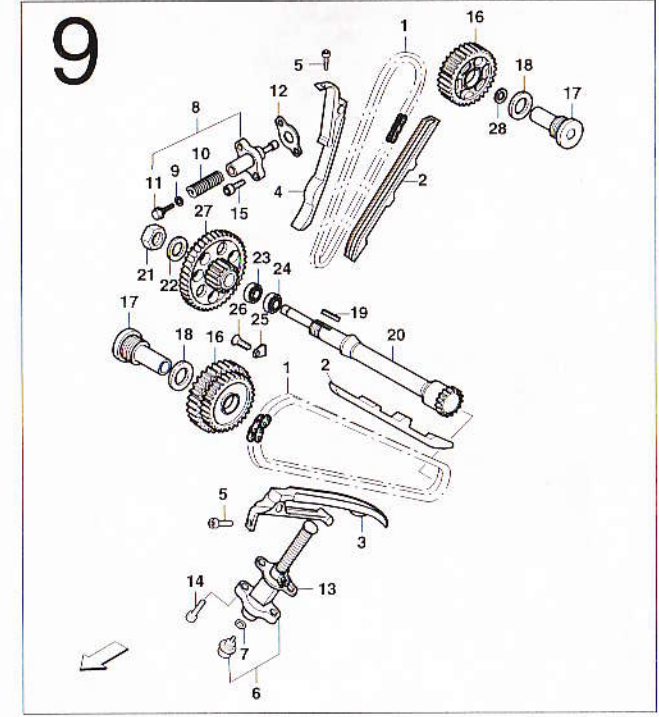
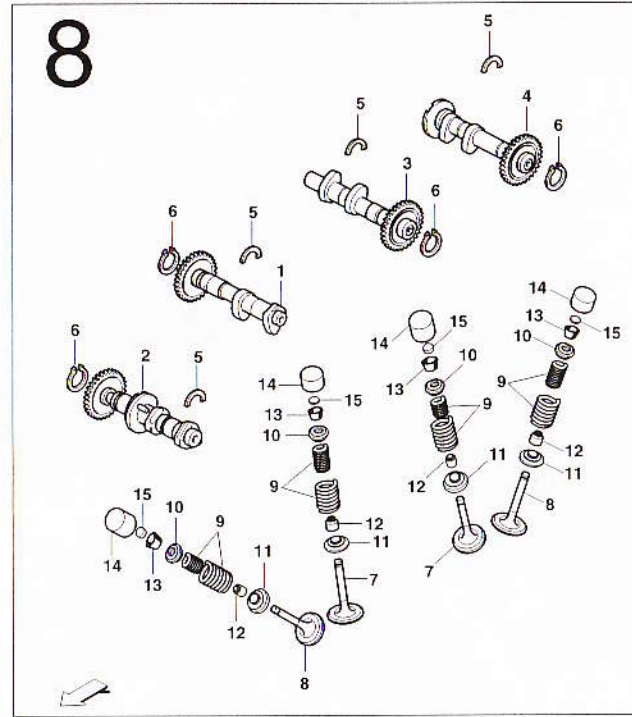
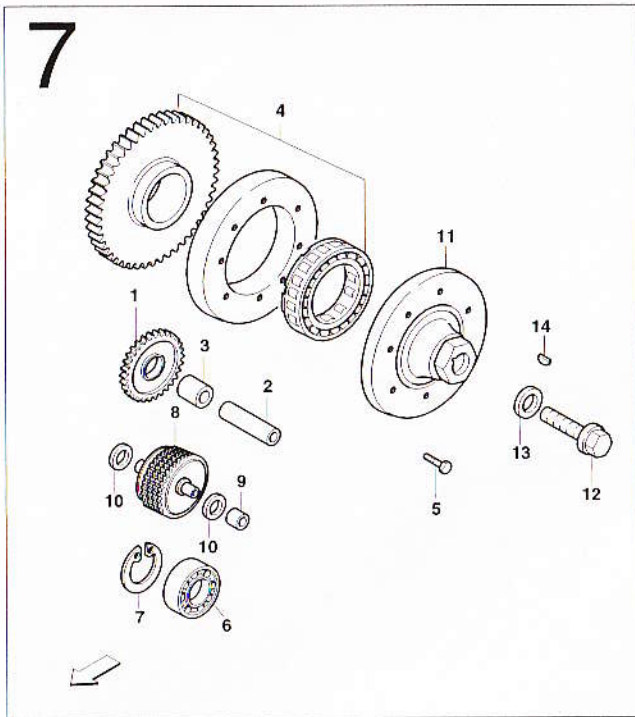
Esempio Example

Colorazione Color	Riferimento Reference
Bianco, rosso e oro - White, red and gold	1
Nero e arancio - Black and orange	2
Tutte - All	3

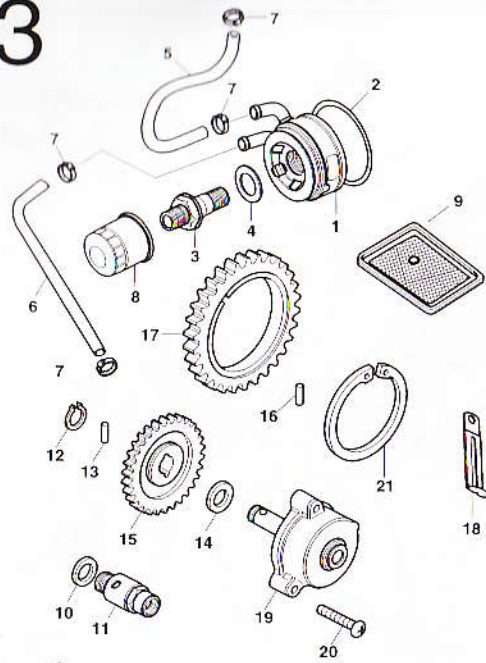
Tipo Type	Anno di costruzione Manufacturing year	Riferimento Reference
SB8-R	1999	1
SB8-R special	1999	2
Tutte - All	1999	3

Paese di destinazione Destination country	Riferimento Reference
Italia - Italy	
Giappone - Japan	
Germania - Germany	
Francia - France	
Stati Uniti (California esclusa) - United states (excluding California)	
California - California	
Svizzera - Switzerland	
Austria - Austria	
Inghilterra e Regno Unito - United Kingdom	
Olanda - Netherlands	
Belgio - Belgium	
Australia - Australia	
Tutte - All	

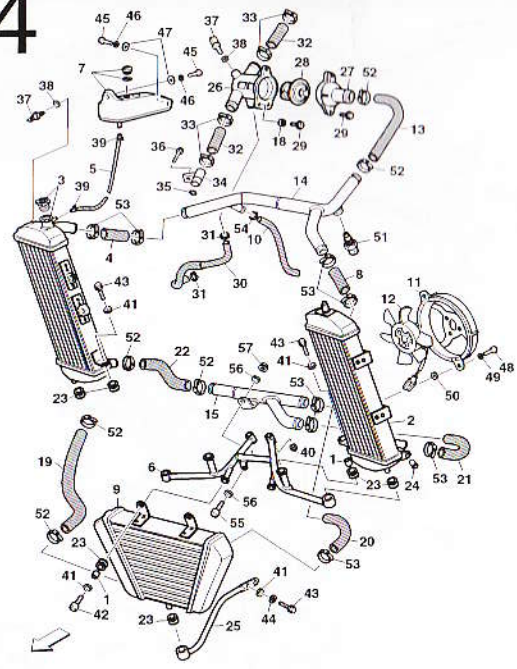




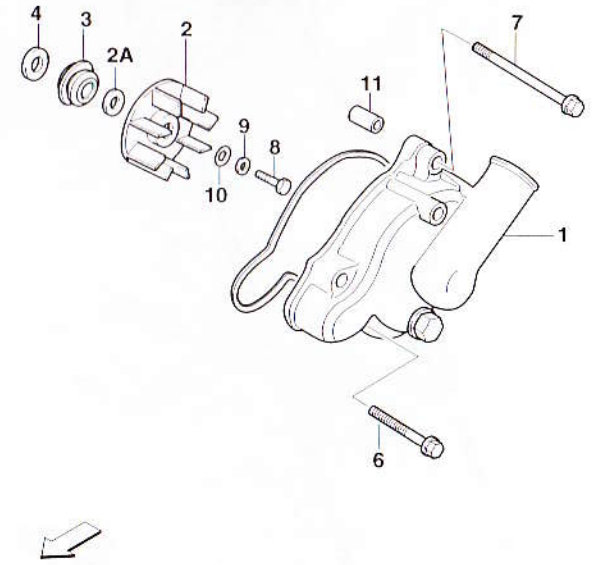
# 13



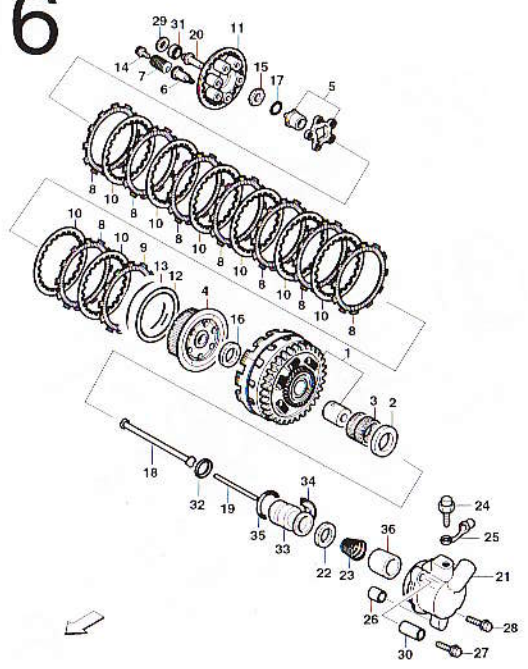
# 14



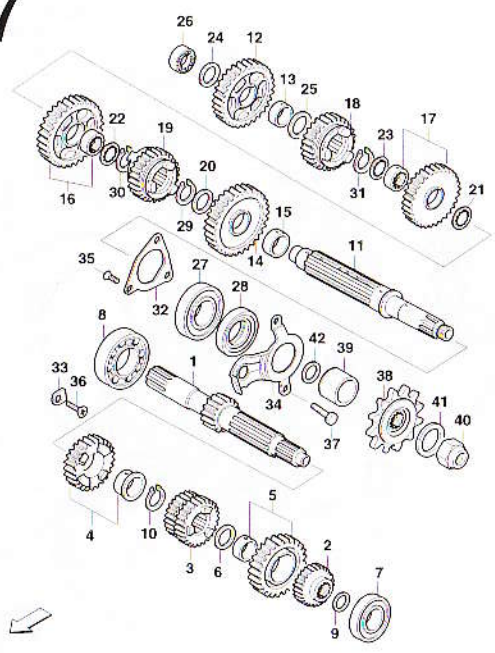
# 15



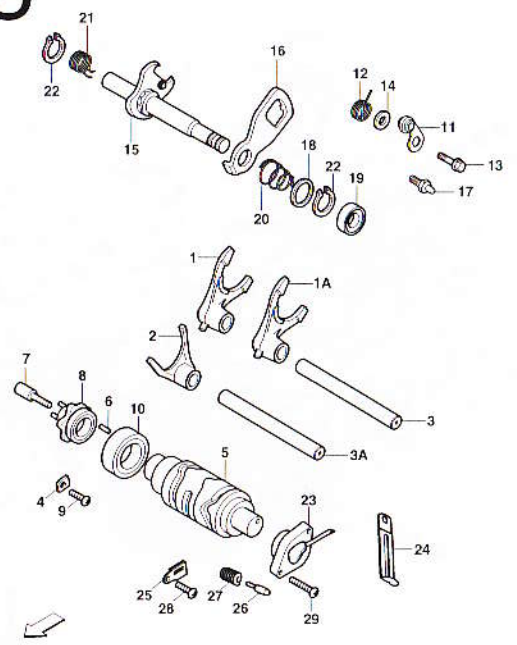
# 16



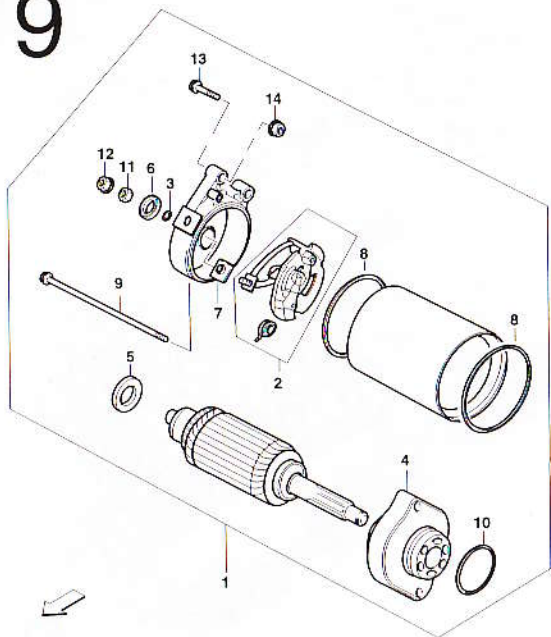
# 17



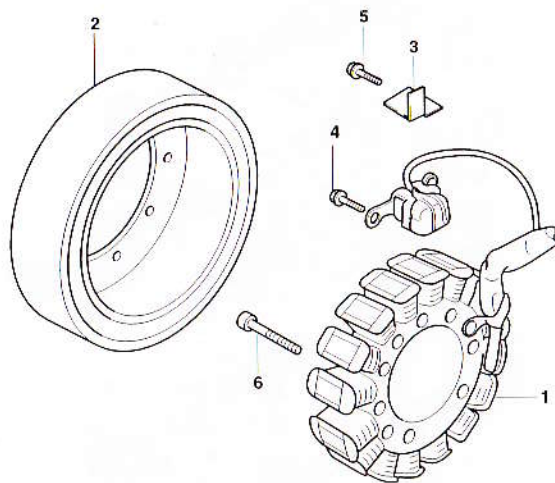
# 18



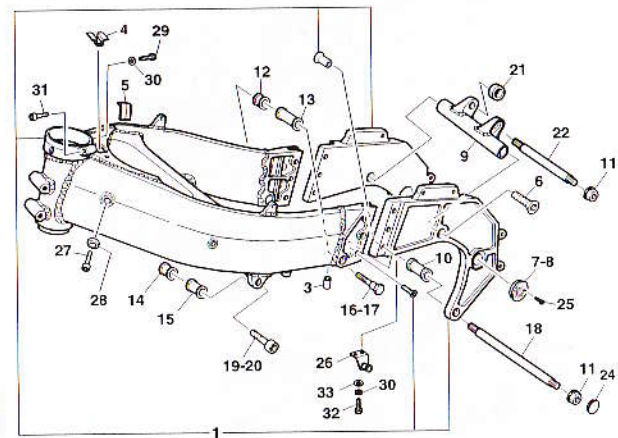
# 19



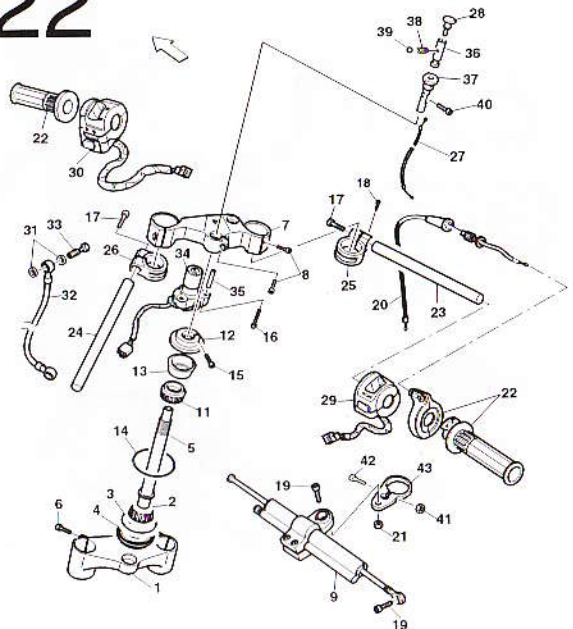
# 20



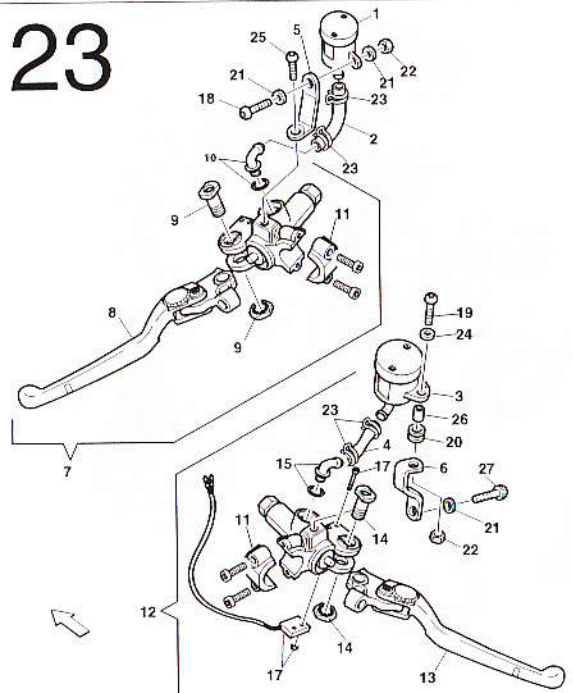
# 21



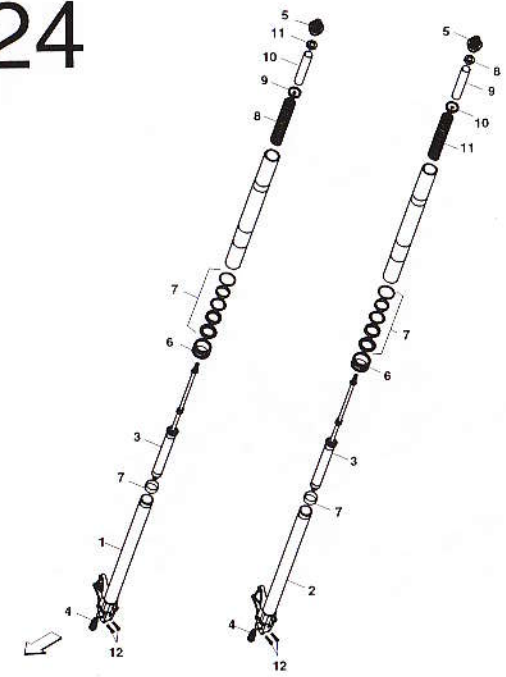
# 22



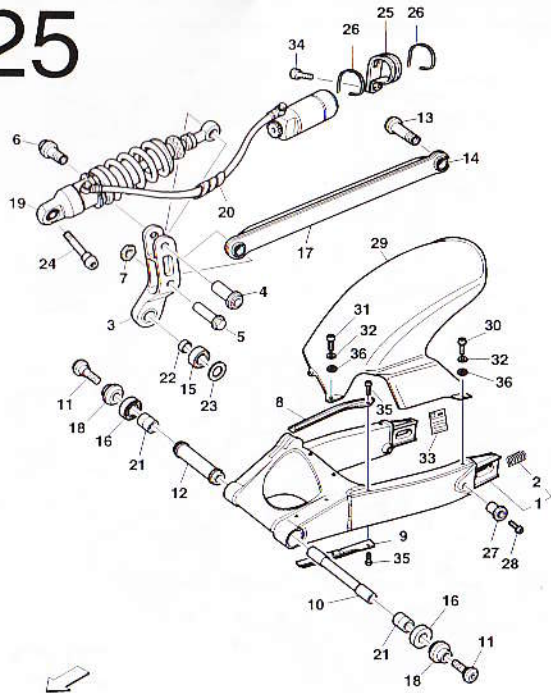
# 23



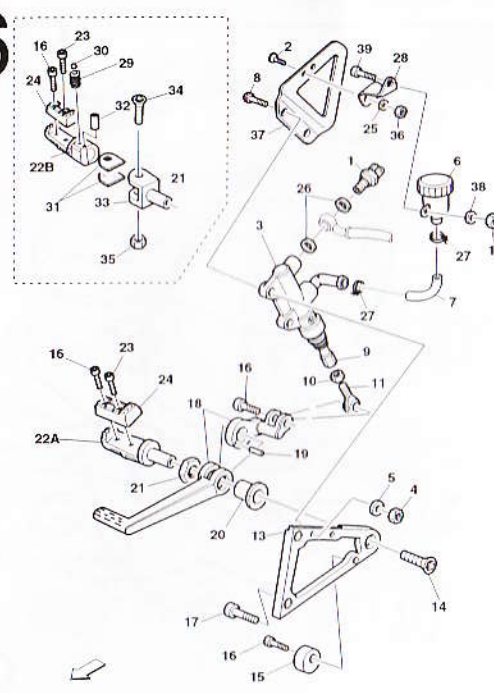
# 24



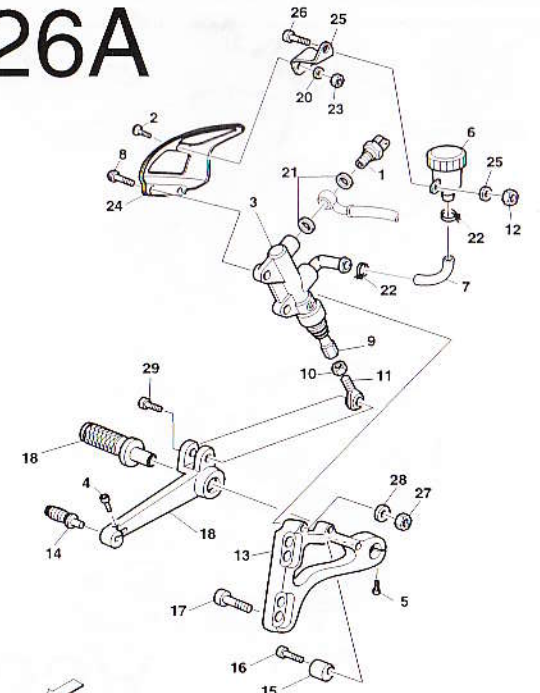
# 25



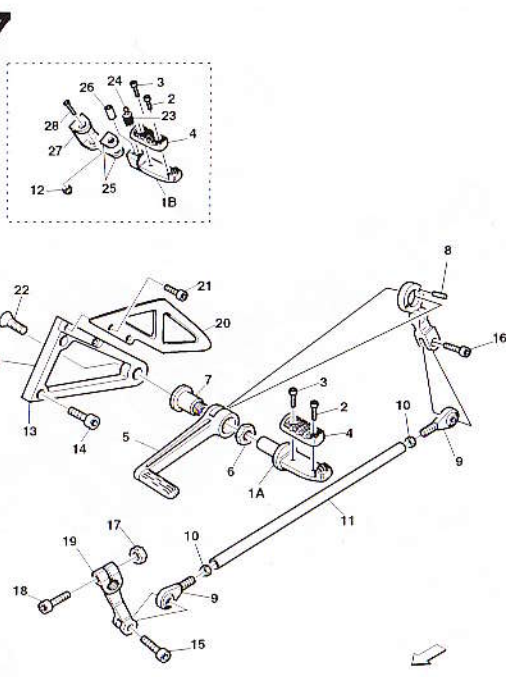
# 26



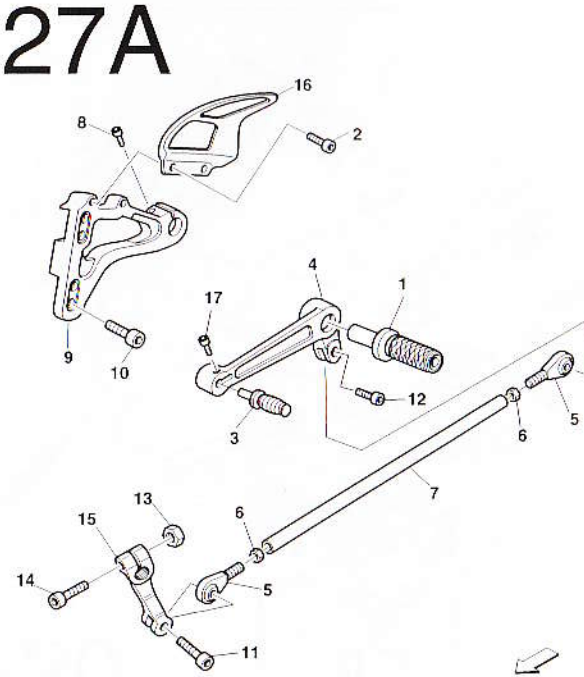
# 26A



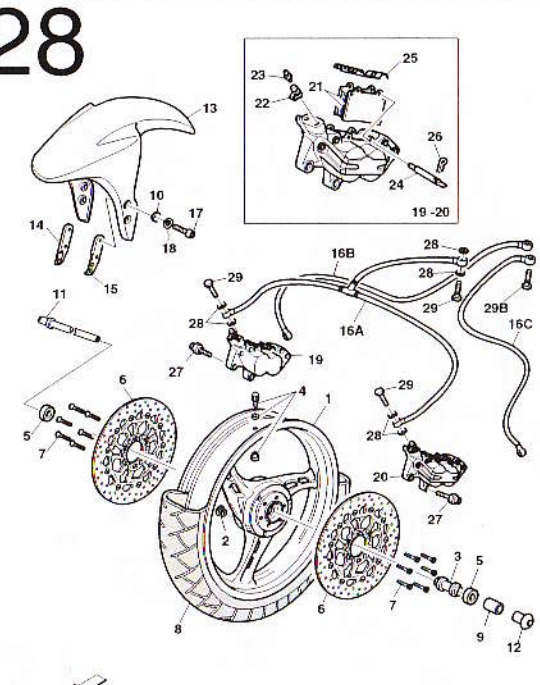
# 27



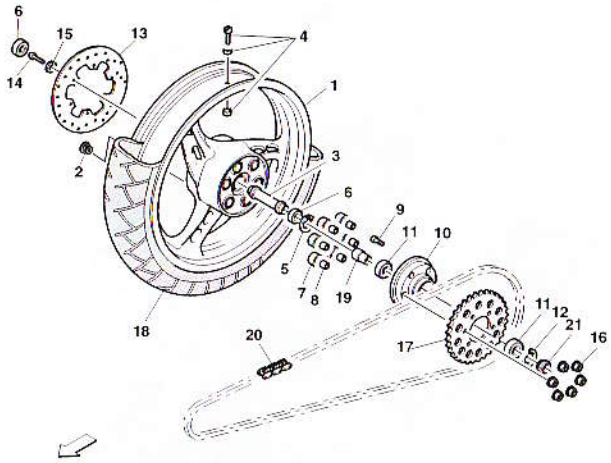
# 27A



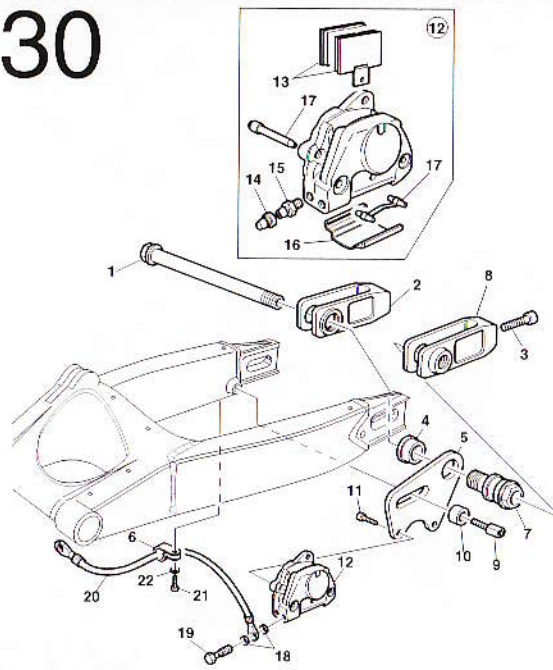
# 28



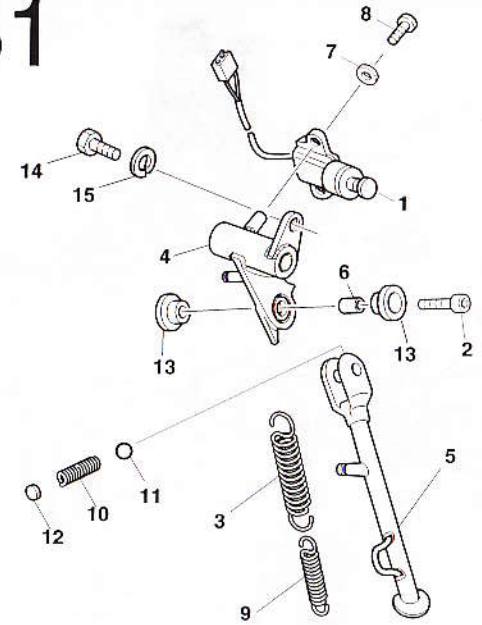
# 29



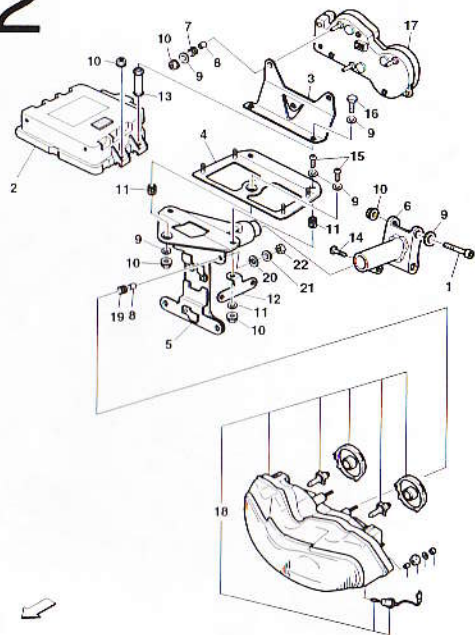
# 30



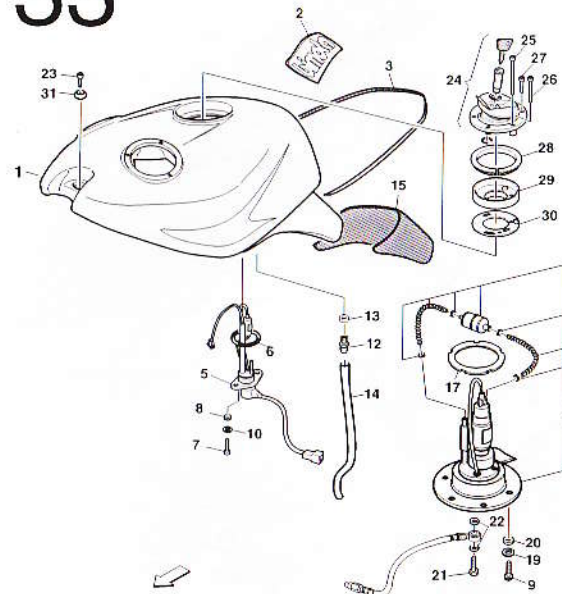
# 31



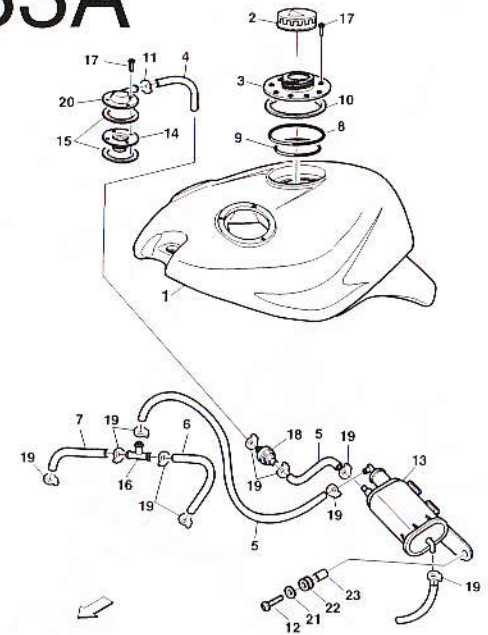
# 32



# 33

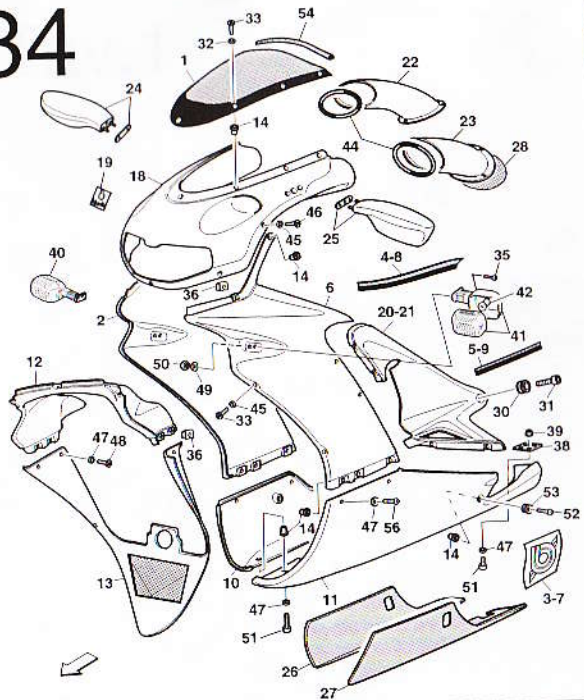


# 33A

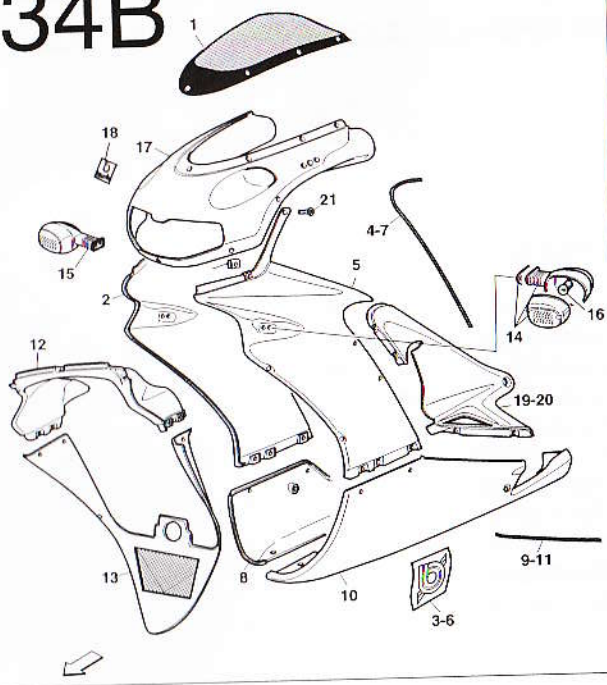




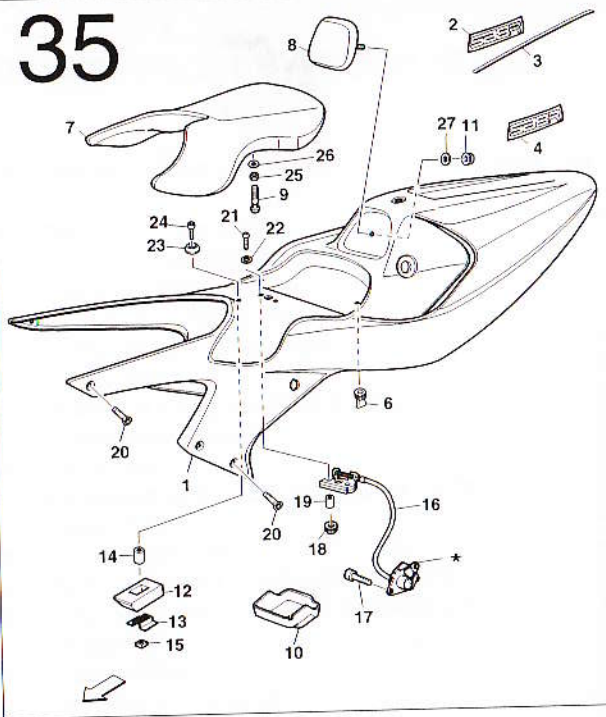
# 34



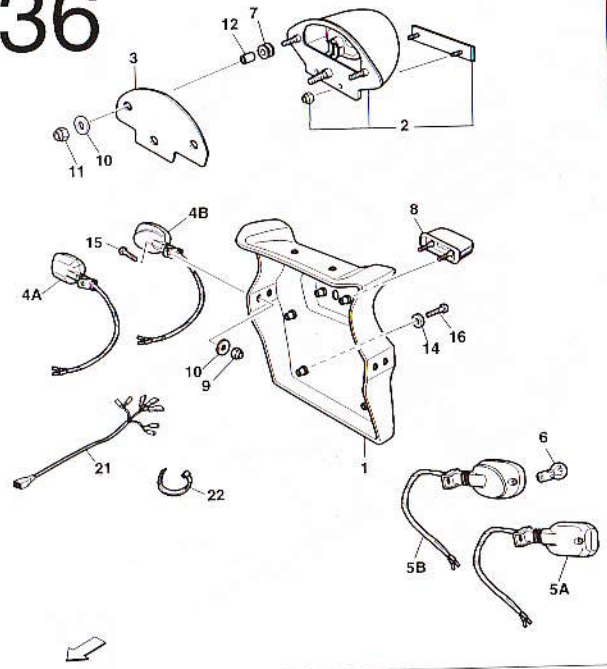
# 34B



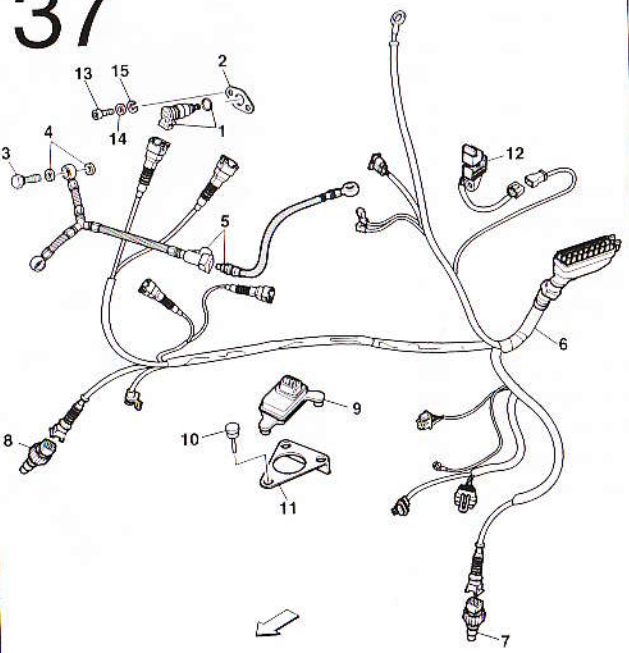
# 35



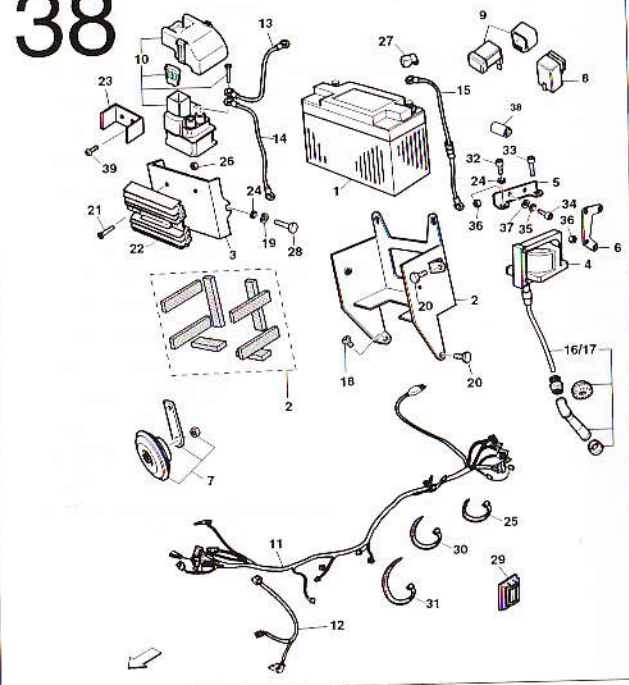
# 36



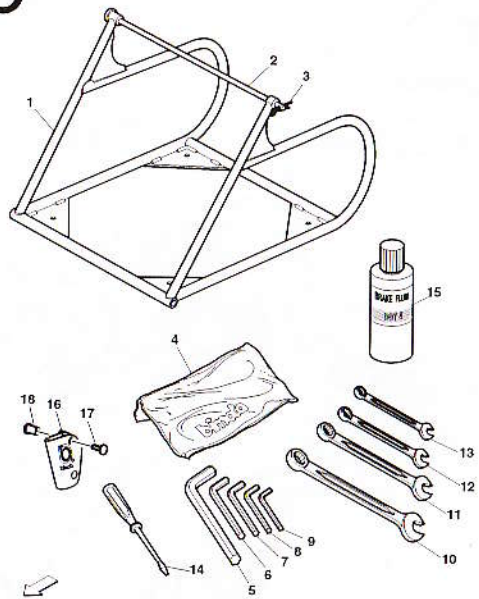
# 37



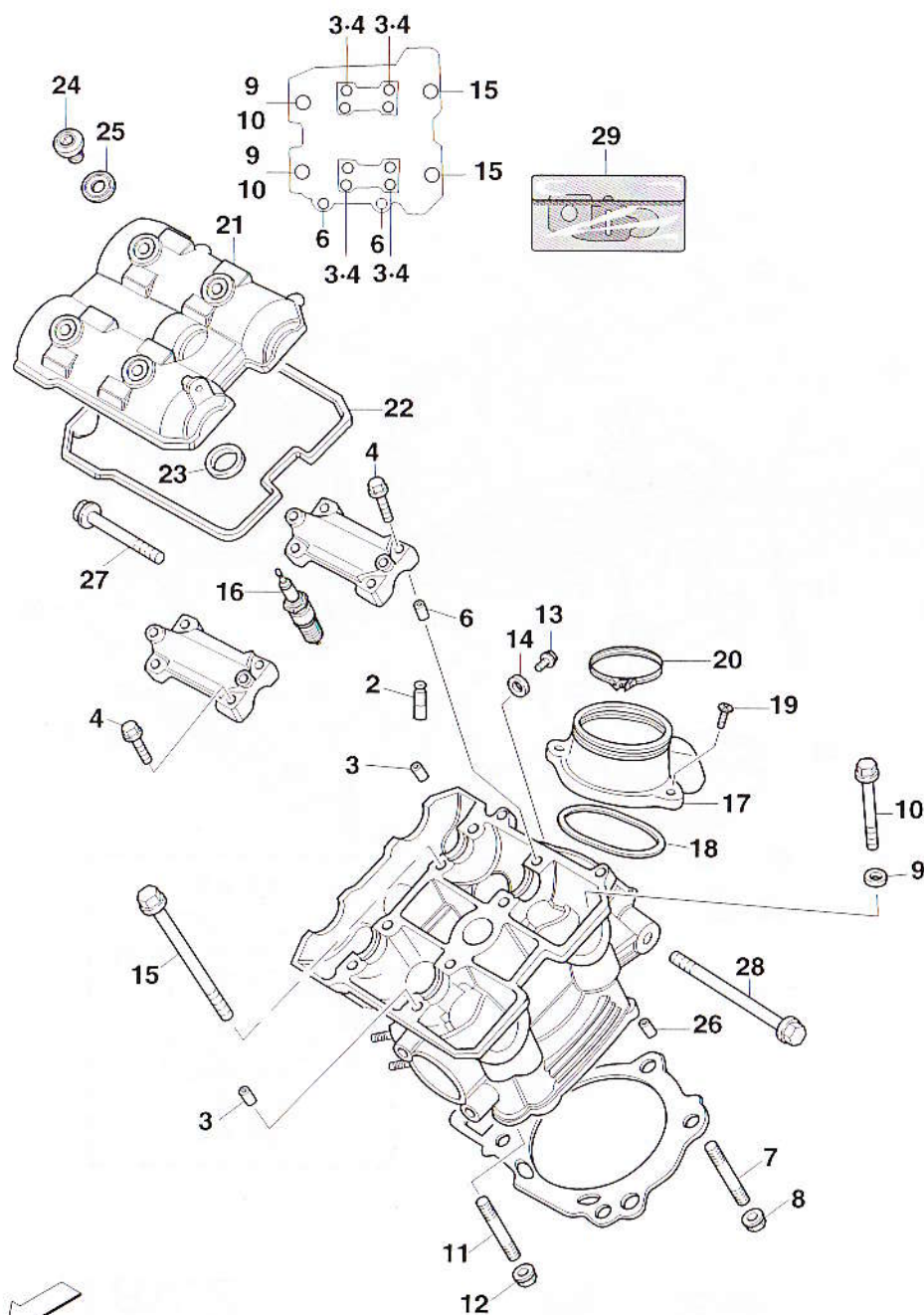
# 38



# 39

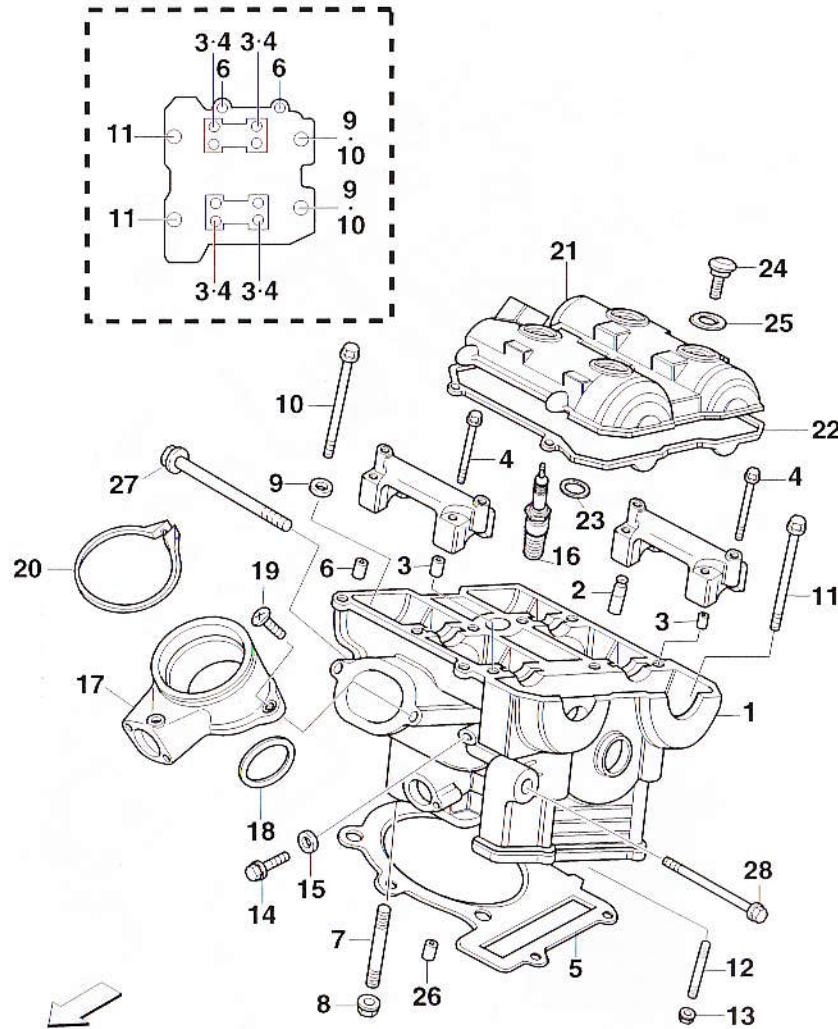


## TESTA CILINDRO ANTERIORE - FRONT CYLINDER HEAD



Note	Pos.n°	Codice-Code	Qt.	Denominazione-description	Mod	Qt. %
○	1A	11100-02F00	1	Testa cilindro anteriore Head assy, cylinder front		1
○	1B	11100-02F10	1	Testa cilindro posteriore Head assy, cylinder front		1
●	2	11115-32E70	4	Guida valvola - Guide valve		3
●	3	09206-08001	4	Perno - Pin		5
●	4	09103-06026	8	Bullone M 6 x 39 - Bolt (M 6 x 39)		25
	5	11141-02F00	1	Guarnizione - Gasket		20
	6	04211-13189	2	Perno - Pin		5
	7	09108-08143	1	Prigioniero M 8 x 35 - Stud bolt (M 8 x 35)		15
	8	08316-10083	1	Dado - Nut		25
	9	09160-10082	4	Ranella - Washer		25
	10	09103-10276	4	Bullone M 10 x 175 - Bolt (M 10 x 175)		25
	11	09108-06096	2	Prigioniero M 6 x 30 - Stud bolt (M 6 x 30)		15
	12	08316-10063	2	Dado - Nut		25
	13	07120-06123	1	Tappo - Plug		10
	14	09168-06023	1	Guarnizione - Gasket		20
	15	09103-06103	2	Bullone M 6 x 70 - Bolt (M 6 x 70)		25
	16A	09482-00458	1	Candela - Spark plug (NGK-CR9E)		-
	16B	09482-00459	1	Candela - Spark plug (Denso-U27ESR-N)		-
	16C	09482-00456	1	Candela - Spark plug (NGK-CR8E)		-
	16D	09482-00457	1	Candela - Spark plug (Denso-U24ESR-N)		-
	16E	09482-00460	1	Candela - Spark plug (NGK-CR10E)		-
	16F	09482-00461	1	Candela - Spark plug (Denso-U31ESR-N)		-
○	17	505106950	2	Collettore cil. anteriore - Pipe, intake front		5
	18	505106150	1	Guarnizione - Gasket		15
●	19	09120-06010	2	Bullone - Bolt		25
	20	09402-70203	1	Fascetta - Clamp		25
	21	11171-02F00	1	Coperchio testa - Cylinder cover		3
	22	11173-02F00	1	Guarnizione - Gasket		20
	23	11178-17E00	1	Guarnizione - Gasket		20
	24	505190110	4	Vite - Screw		25
	25	09161-11008	4	Ranella - Washer		25
	26	09206-08001	2	Perno - Pin		15
	27	01550-10657	1	Bullone - Bolt		25
	28	01550-10907	1	Bullone - Bolt		25
	29	11401-02850	1	Set guarnizioni - Gasket set		20

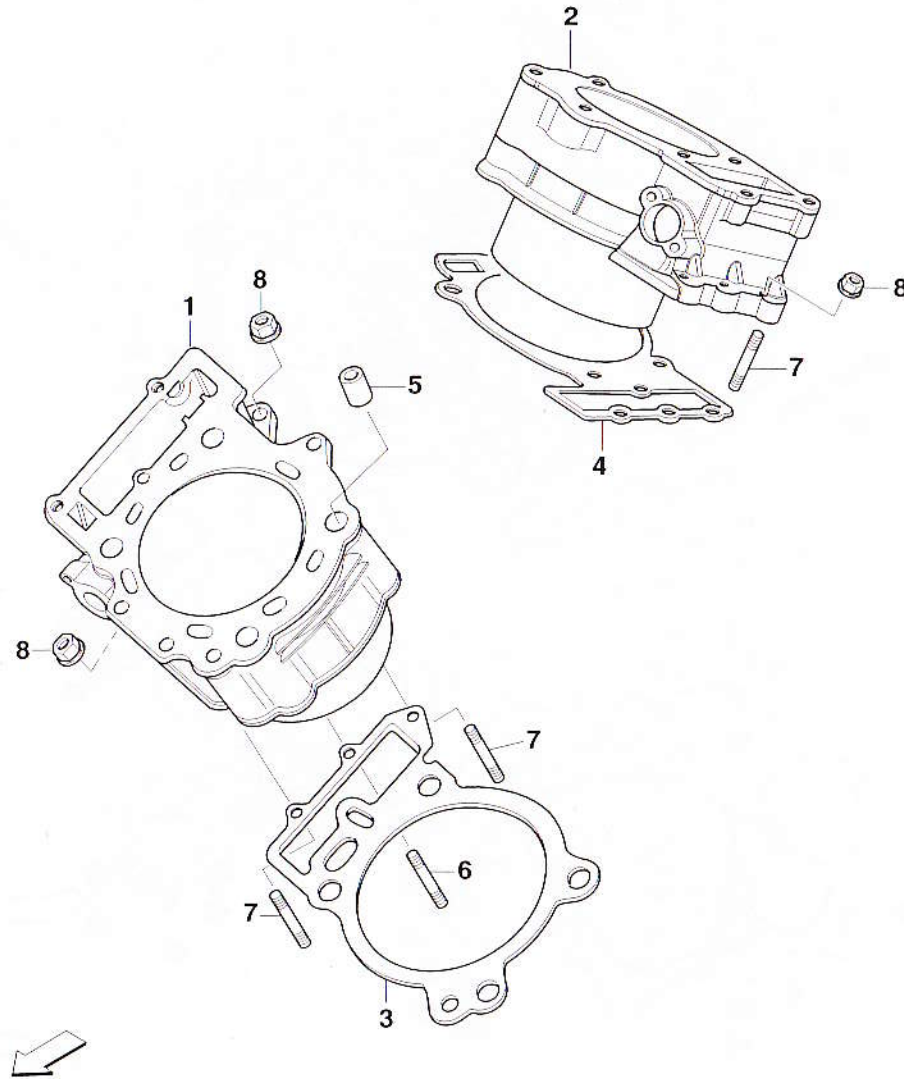
TESTA CILINDRO POSTERIORE - REAR CYLINDER HEAD



Note	Pos.n°	Codice-Code	Qt.	Denominazione-description	Mod	Qt. %
	1A	11100-02F00	1	Testa cilindro posteriore Head assy, cylinder rear		2
	1B	11100-02F10	1	Testa cilindro posteriore Head assy, cylinder rear		2
	2	11115-32E70	4	Guida valvola - Guide valve		-
	3	09206-08001	4	Perno - Pin		5
	4	09103-06026	8	Bullone M 6 x 9 - Bolt		25
	5	11141-02F00	1	Guarnizione - Gasket		20
	6	04211-13189	2	Perno - Pin		5
	7	09108-08143	1	Prigioniero M 8 x 35 - Stud bolt		25
	8	08316-10083	1	Dado - Nut		25
	9	09160-10082	4	Ranella - Washer		25
	10	09103-10276	4	Bullone M 10 x 17,5 -Bolt		25
	11	09108-06096	2	Prigioniero M 6 x 30 - Stud bolt		25
	12	08316-10063	2	Dado - Nut		25
	13	07120-06123	1	Tappo -Plug		15
	14	09168-06023	1	Guarnizione -Gasket		20
	15	09103-06103	2	Bullone M 6 x 70 - Bolt		25
	16A	09482-00458	1	Candela - Spark plug (NGK, CR9E)		-
	16B	09482-00459	1	Candela - Spark plug (Denso, U27ESR-N)		-
	16C	09482-00456	1	Candela - Spark plug (NGK, CR8E)		-
	16D	09482-00457	1	Candela - Spark plug (Denso, U24ESR-N)		-
	16E	09482-00460	1	Candela - Spark plug (NGK, CR10E)		-
	16F	09482-00461	1	Candela - Spark plug (Denso, U31ESR-N)		-
	17	505106950	1	Collettore cil. posteriore - Pipe, intake rear		5
	18	505106150	1	Guarnizione -Gasket		20
	19	09120-06010	2	Bullone - Bolt		25
	20	09402-70203	1	Fascetta - Clamp		20
	21	11171-02F00	1	Coperchio cil. - Cylinder cover		10
	22	11173-02F00	1	Guarnizione -Gasket		20
	23	11178-17E00	1	Guarnizione - Gasket		20
	24	09106-07009	4	Bullone M 7 x 17,5 - Bolt		25
	25	09161-11008	4	Ranella - Washer		25
	26	09206-08001	2	Perno - Pin		10
	27	01550-10657	1	Bullone - Bolt		25
	28	01550-10907	1	Bullone - Bolt		25

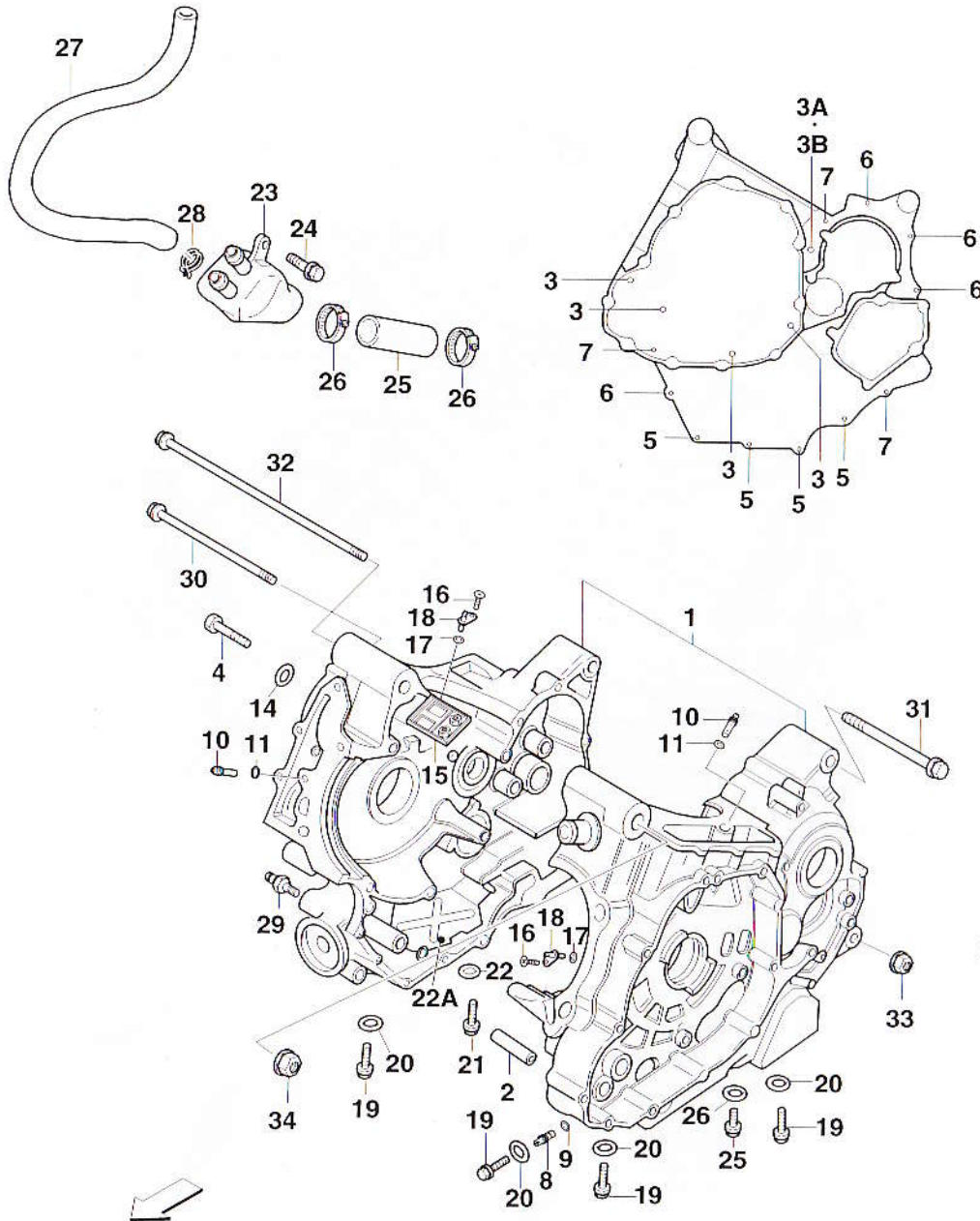
216000757

## CILINDRO - CYLINDER



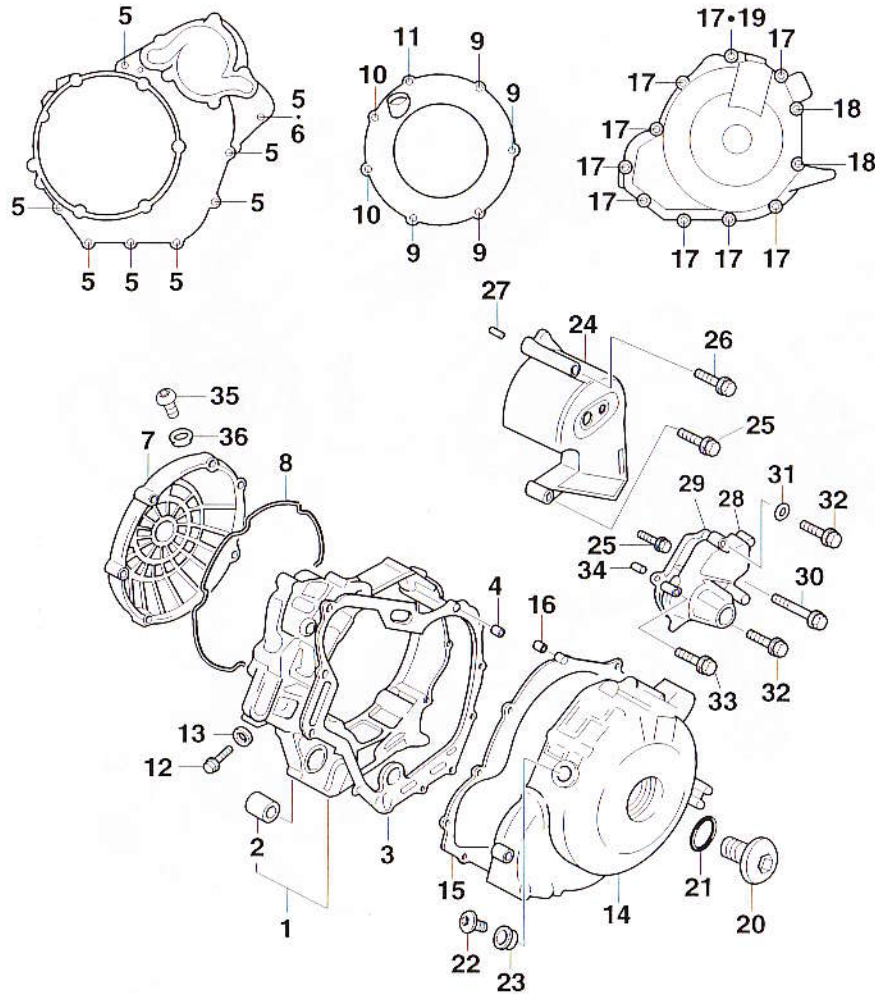
Note	Pos.n°	Codice-Code	Qt.	Denominazione-description	Mod	Qt.%
	1	11211-02F00-0F01		Cilindro anteriore - Cylinder, front		2
	2	11221-02F00-0F01		Cilindro posteriore - Cylinder, rear		2
	3	11241-02F00	1	Guarnizione cilindro anteriore Gasket, cylinder front		10
	4	11242-02F00	1	Guarnizione cilindro posteriore Gasket, cylinder rear		10
	5	04211-13189	4	Perno - Pin		10
	6	09108-06118	1	Prigioniero - Stud bolt		25
	7	01421-06203	5	Prigioniero - Stud bolt		25
	8	08316-10063	6	Dado - Nut		25

## CARTER MOTORE - CRANKCASE



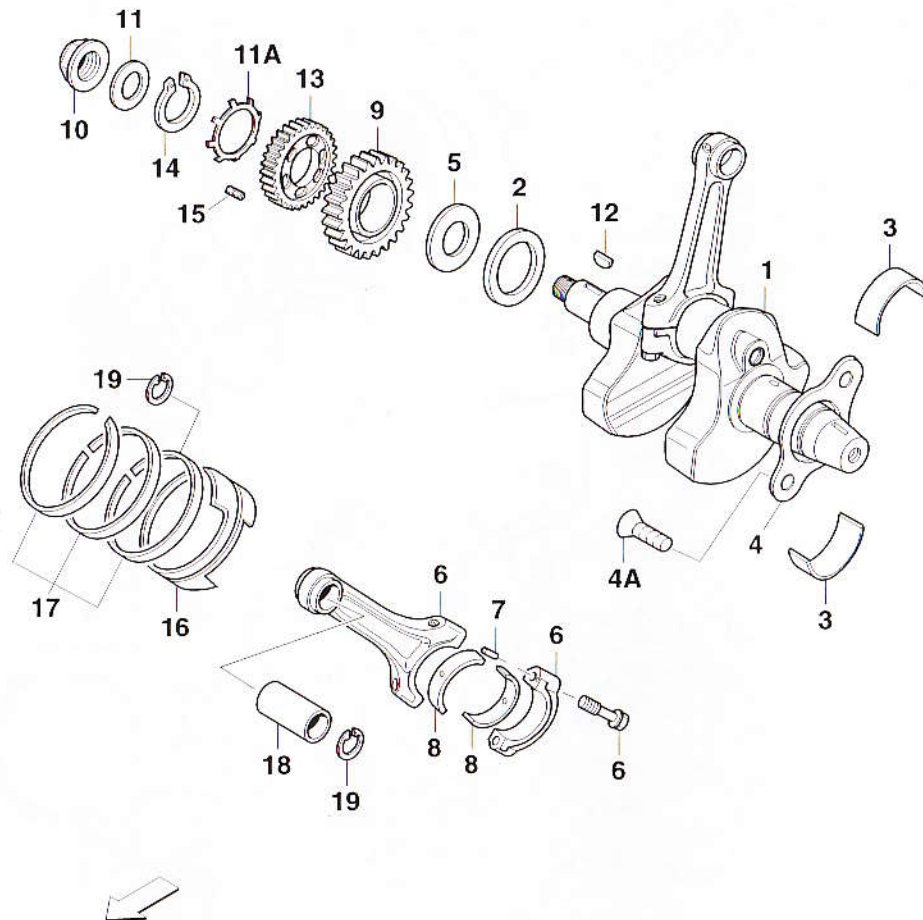
Note	Pos.n°	Codice-Code	Qt.	Denominazione-description	Mod	Qt. %
	1	11305-02873	1	Carter motore - Crankcase set		2
	2	11319-33E00	2	Perno - Pin		10
	3	07120-08903	4	Bullone - Bolt		25
	3A	09106-08136	1	Bullone - Bolt		25
	3B	08322-01083	1	Ranella - Washer		25
	4	09106-08142	2	Bullone - Bolt		25
	5	01550-06353	4	Bullone - Bolt		25
	6	01550-06703	4	Bullone - Bolt		25
	7	01550-06853	3	Bullone - Bolt		25
	8	09493-28010	1	Getto - Jet, oil gallery		15
	9	09280-04004	1	Anello O-Ring - O-Ring		20
	10	09493-20014	2	Getto - Jet, oil gallery		15
	11	09280-04004	2	Anello O-Ring - O-Ring		20
	12	09247-14001	1	Tappo - Plug		15
	13	09168-14002	1	Guarnizione - Gasket		20
	14	09280-12009	1	Anello O-Ring - O-Ring		20
	15	13150-02F00	1	Valvola completa - Valve assy, breather		10
	16	09125-06086	2	Bullone - Bolt		25
	17	09280-04004	2	Anello O-Ring - O-Ring		15
	18	11390-02F00	2	Getto - Jet, piston cooling		15
	19	01550-08123	4	Bullone - Bolt		25
	20	09168-08015	4	Guarnizione - Gasket		20
	21	09248-16010	1	Tappo - Plug		15
	22	09168-16002	1	Guarnizione - Gasket		20
	22A	11324-02F10	1	Separatore olio - Separator, oil		10
	23	11330-02F01	1	Vaschetta recupero olio - Tank, oil return		10
	24	01550-06163	1	Bullone - Bolt		25
	25	11333-02F00	1	Tubo - Hose, oil return		15
	26	09402-28511	2	Molletta - Clip, oil return hose		25
	27	11332-02FA0	1	Tubo - Hose, breather		15
	28	<del>09401-15301</del>	2	Molletta - Clip, breather hose		25
	29	37820-33D00	1	Interruttore olio - Switch assy, oil pressure		10
	30	09103-10145	1	Bullone (10x205) - Bolt		25
	31	09103-10146	1	Bullone (10x155) - Bolt		25
	32	09103-12052	1	Bullone (10x200) - Bolt		25
	33	09159-10058	1	Dado - Nut		25
	34	08319-31123	1	Dado - Nut		25

## CARTER LATERALI - CRANKCASE COVER



Note	Pos.n°	Codice-Code	Qt.	Denominazione-description	Mod	Qt. %
	1	11340-02F10	1	Carter frizione - Clutch cover		3
	2	11971-33210	1	Lente livello olio - Lens, oil level check		10
	3	11482-02F10	1	Guarnizione - Gasket		20
	4	04211-09149	2	Perno - Pin		15
	5	01547-06303	8	Bullone - Bolt		25
	6	09168-06024	1	Guarnizione - Gasket		20
	7	11370-02F10	1	Coperchio frizione - Cover, clutch outer		3
	8	11484-02F10	1	Anello O.R. - O-Ring		20
	9	01547-06307	4	Bullone - Bolt		25
	10	01547-06757	2	Bullone - Bolt		25
	11	01547-06857	1	Bullone - Bolt		25
	12	01550-06103	1	Bullone - Bolt		25
	13	09168-06004	1	Guarnizione - Gasket		20
	14	11351-02F01	1	Carter generatore - Cover, magneto		3
	15	11483-02F10	1	Guarnizione - Gasket		10
	16	04211-09149	1	Perno - Pin		15
	17	01547-06357	9	Bullone - Bolt		25
	18	01547-06707	2	Bullone - Bolt		25
	19	09168-06024	1	Guarnizione - Gasket		20
	20	09259-36021	1	Tappo - Plug		15
	21	09280-33004	1	Anello O.R. - O-Ring		20
	22	09248-14005	1	Tappo - Plug		15
	23	09168-14002	1	Guarnizione - Gasket		20
	24	11360-02FA0	1	Carter pignone - Cover, engine sprocket		3
	25	01547-06357	2	Bullone - Bolt		25
	26	01547-06707	1	Bullone - Bolt		25
	27	04211-09149	2	Perno - Pin		15
	28	11381-02F01	1	Carter com. cambio - Cover, gear shift		3
	29	11485-02F10	1	Guarnizione - Gasket		10
	30	09103-06126	1	Bullone - Bolt		25
	31	09168-06024	1	Guarnizione - Gasket		20
	32	01547-06257	2	Bullone - Bolt		25
	33	01547-06357	2	Bullone - Bolt		25
	34	04211-09149	2	Perno - Pin		15
	35	09259-20008	1	Tappo olio- Oil plug		15
	36	09280-17003	1	Anello O.R. - O-Ring		20

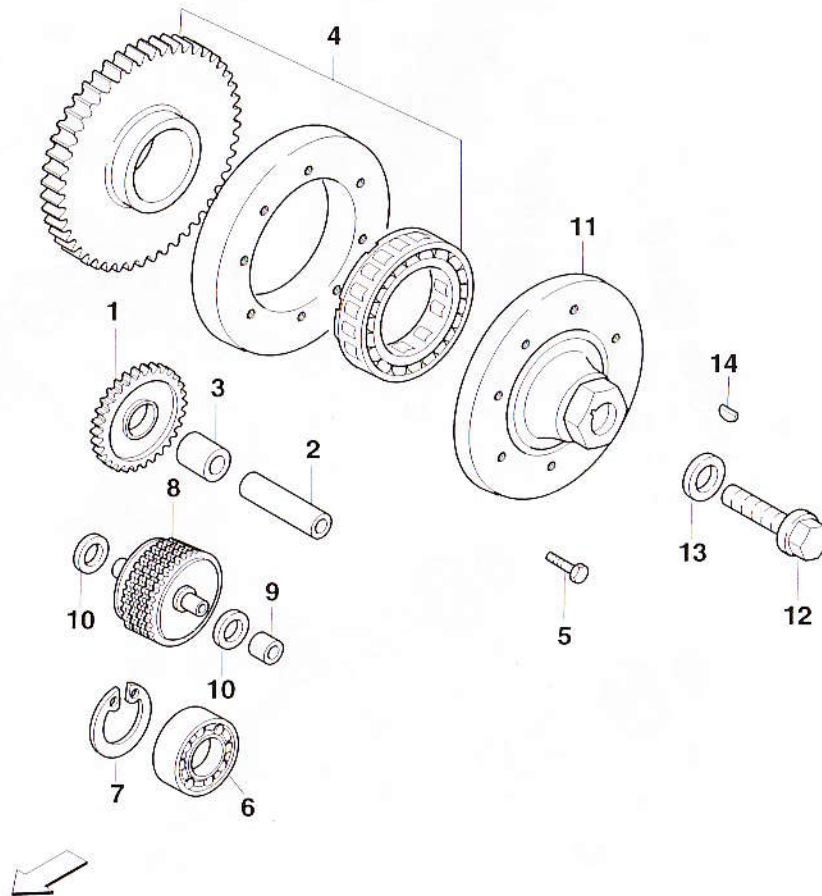




Note	Pos.n°	Codice-Code	Qt.	Denominazione-description	Mod	Qt. %
	1	12000-02821	1	Albero motore - Crankshaft set		2
	2-1	09160-48001	1	Rasamento sp.1.94 - Thrust Washer		-
	2-2	09160-48002	1	Rasamento sp.1.96 - Thrust Washer		-
	2-3	09160-48003	1	Rasamento sp.1.99 - Thrust Washer		-
	2-4	09160-48004	1	Rasamento sp.2.01 - Thrust Washer		-
	2-5	09160-48005	1	Rasamento sp.2.04 - Thrust Washer		-
	2-6	09160-48006	1	Rasamento sp.2.06 - Thrust Washer		-
	2-7	09160-48007	1	Rasamento sp.2.09 - Thrust Washer		-
	2-8	09160-48008	1	Rasamento sp.2.11 - Thrust Washer		-
	2-9	09160-48009	1	Rasamento sp.2.14 - Thrust Washer		-
	2-10	09160-48010	1	Rasamento sp.2.16 - Thrust Washer		-
	3-1	12229-02F21-0A0	2	Cuscinetto - Bearing, crankshaft (green)		10
	3-2	12229-02F21-0B0	2	Cuscinetto - Bearing, crankshaft (black)		10
	3-3	12229-02F21-0C0	2	Cuscinetto - Bearing, crankshaft (brown)		10
	4	12229-02F10	2	Fermo cuscinetto - Retainer bearing		15
	4A	09126-06011	2	Fermo cuscinetto - Screw, bearing retainer		15
	5	12652-02F00	2	Ranella - Washer		25
	6	12160-02F12	1	Biella completa - Connecting rod assy		3
	7	12165-27A50	2	Perno - Pin		15
	8-1	12164-02F11-0A0	4	Cuscinetto - Bearing		10
	8-2	12164-02F11-0B0	4	Cuscinetto - Bearing		10
	8-3	12164-02F11-0C0	4	Cuscinetto - Bearing		10
	8-4	12164-02F11-0D0	4	Cuscinetto - Bearing		10
	9	21111-02F10	4	Ingranaggio primario - Gear, primary drive		5
	10	09140-22012	1	Dado - Nut		25
	11	09164-22007	1	Ranella - Washer		25
	11A	21114-02F00	1	Ranella dentata - Washer, wave		25
	12	09420-06001	1	Chiavetta - Key		20
	13	21112-02F00	1	Ingranaggio - Gear		5
	14	08331-31406	1	Anello elastico - Circlip		15
	15	09440-07001	3	Molla - Spring		25
	16	12111-02F11-0F0	2	Pistone - Piston		10
	17	12140-02F42	2	Busta segmenti - Ring set, piston		-
	18	12151-02F00	2	Perno pistone - Pin, piston		10
	19	09381-22002	4	Anello elastico - Circlip		15

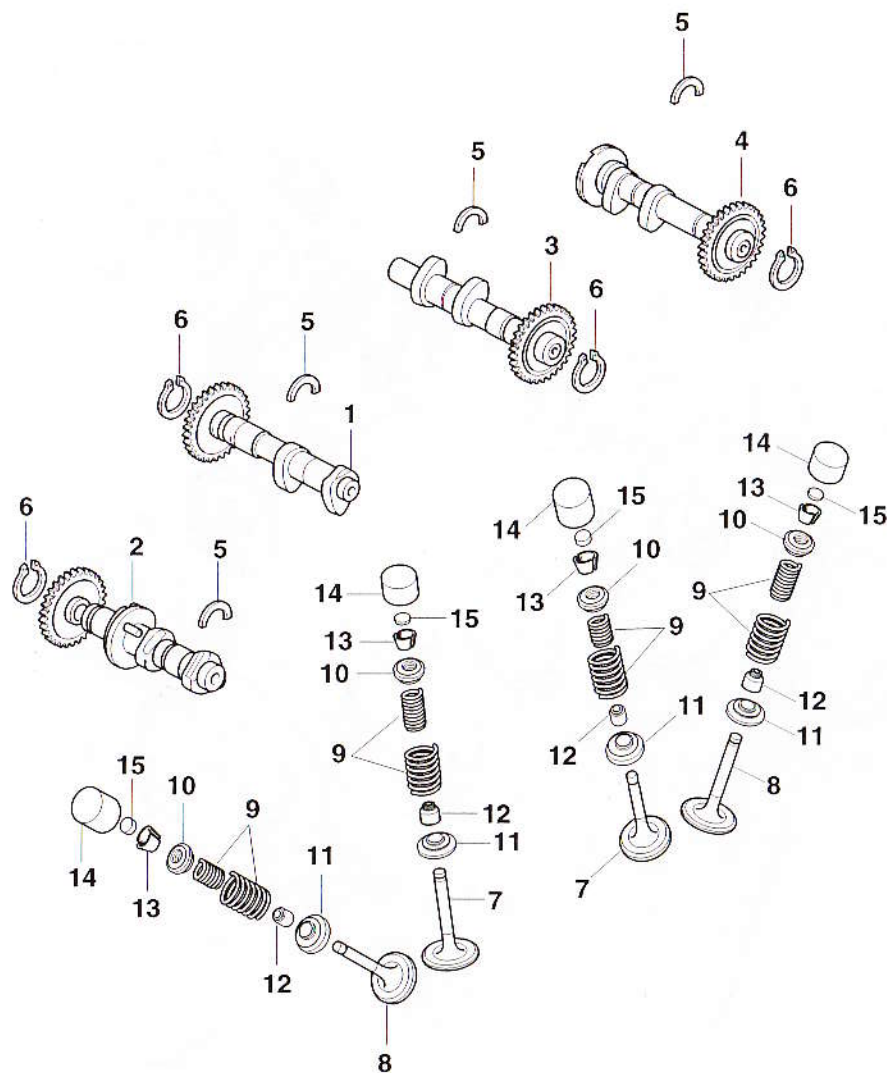


## AVVIAMENTO - STARTER



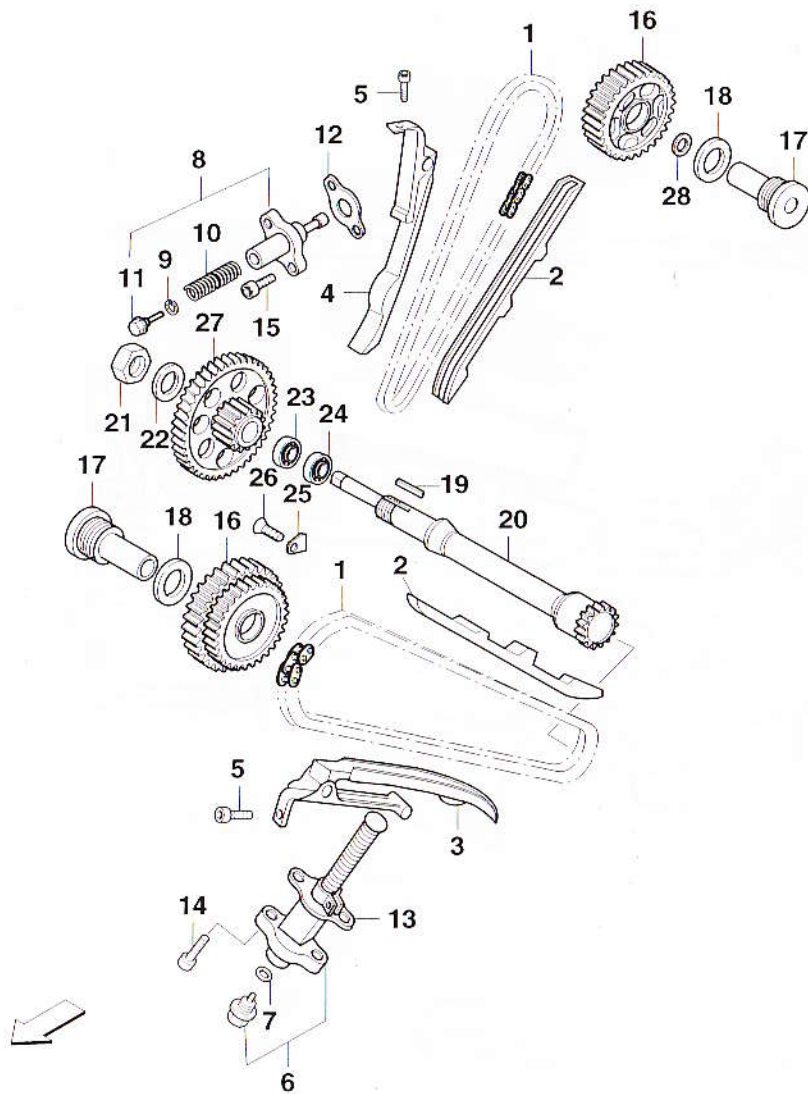
Note	Pos.n°	Codice-Code	Qt.	Denominazione-description	Mod	Qt. %
	1	12612-02F00	1	Ingranaggio - Gear		5
	2	09206-12002	1	Perno - Pin		15
	3	09180-12140	1	Distanziale - Spacer		15
	4	12600-02841	1	Gruppo avviamento frizione Clutch set starter		5
	5	01500-06203	8	Bullone - Bolt		25
	6	09262-12001	1	Cuscinetto - Bearing		10
	7	08331-41286	1	Anello elastico - Circlip		15
	8	12600-12D00	1	Ingranaggio - Gear		5
	9	12618-31D01	2	Boccola - Bush		15
	10	08211-10221	2	Ranella - Washer		25
	11	12641-02F00	1	Piatto - Housing		15
	12	09103-12004	1	Bullone - Bolt		25
	13	09160-12036	1	Ranella - Washer		25
	14	09420-04008	1	Chiavetta - Key		20

## ALBERO A CAMME/VALVOLA - CAMSHAFT/VALVE



Note	Pos.n°	Codice-Code	Qt.	Denominazione-description	Mod	Qt.%
	1	12701-02F20	1	Albero camme aspirazione - Int. Camshaft		3
	2	12702-02F20	1	Albero camme scarico - Ex. Camshaft		3
	3	12703-02F20	1	Albero camme aspirazione - Int. Camshaft		3
	4	12704-02F20	1	Albero camme scarico - Ex. Camshaft		3
	5	09390-22006	4	Anello a "C" - C-Ring		15
	6	08331-31266	4	Anello elastico - Circlip		15
	7	12911-02F00	4	Valvola aspirazione - Valve, intake		5
	8	12912-02F00	4	Valvola scarico - Valve, exhaust		5
	9	12920-02F10	8	Set molle - Spring set, valve		-
	10	12931-02F10	8	Fermo molla - Retainer, valve spring		15
	11	12933-38400	8	Sede molla - Seat, valve spring		10
	12	09289-05015	8	Paraolio guida valvole - Seal, valve stem oil		20
	13	12932-24400	16	Cono - Cotter, valve		15
	14	12891-02F00	8	Punteria - Tappet		15
	15-1	12892-41C00-230	8	Piattello sp.2.30 - Shim		-
	15-2	12892-41C00-235	8	Piattello sp.2.35 - Shim		-
	15-3	12892-41C00-240	8	Piattello sp.2.40 - Shim		-
	15-4	12892-41C00-245	8	Piattello sp.2.45 - Shim		-
	15-5	12892-41C00-250	8	Piattello sp.2.50 - Shim		-
	15-6	12892-41C00-255	8	Piattello sp.2.55 - Shim		-
	15-7	12892-41C00-260	8	Piattello sp.2.60 - Shim		-
	15-8	12892-41C00-265	8	Piattello sp.2.65 - Shim		-
	15-9	12892-41C00-270	8	Piattello sp.2.70 - Shim		-
	15-10	12892-41C00-275	8	Piattello sp.2.75 - Shim		-
	15-11	12892-41C00-280	8	Piattello sp.2.80 - Shim		-
	15-12	12892-41C00-285	8	Piattello sp.2.85 - Shim		-
	15-13	12892-41C00-290	8	Piattello sp.2.90 - Shim		-
	15-14	12892-41C00-295	8	Piattello sp.2.95 - Shim		-
	15-15	12892-41C00-300	8	Piattello sp.3.00 - Shim		-
	15-16	12892-41C00-305	8	Piattello sp.3.05 - Shim		-
	15-17	12892-41C00-310	8	Piattello sp.3.10 - Shim		-
	15-18	12892-41C00-315	8	Piattello sp.3.15 - Shim		-
	15-19	12892-41C00-320	8	Piattello sp.3.20 - Shim		-
	15-20	12892-41C00-325	8	Piattello sp.3.25 - Shim		-
	15-21	12892-41C00-330	8	Piattello sp.3.30 - Shim		-
	15-22	12892-41C00-335	8	Piattello sp.3.35 - Shim		-
	15-23	12892-41C00-340	8	Piattello sp.3.40 - Shim		-
	15-24	12892-41C00-345	8	Piattello sp.3.45 - Shim		-
	15-25	12892-41C00-350	8	Piattello sp.3.50 - Shim		-
	-	12800-41810	1	Set piattelli - Shim set		-

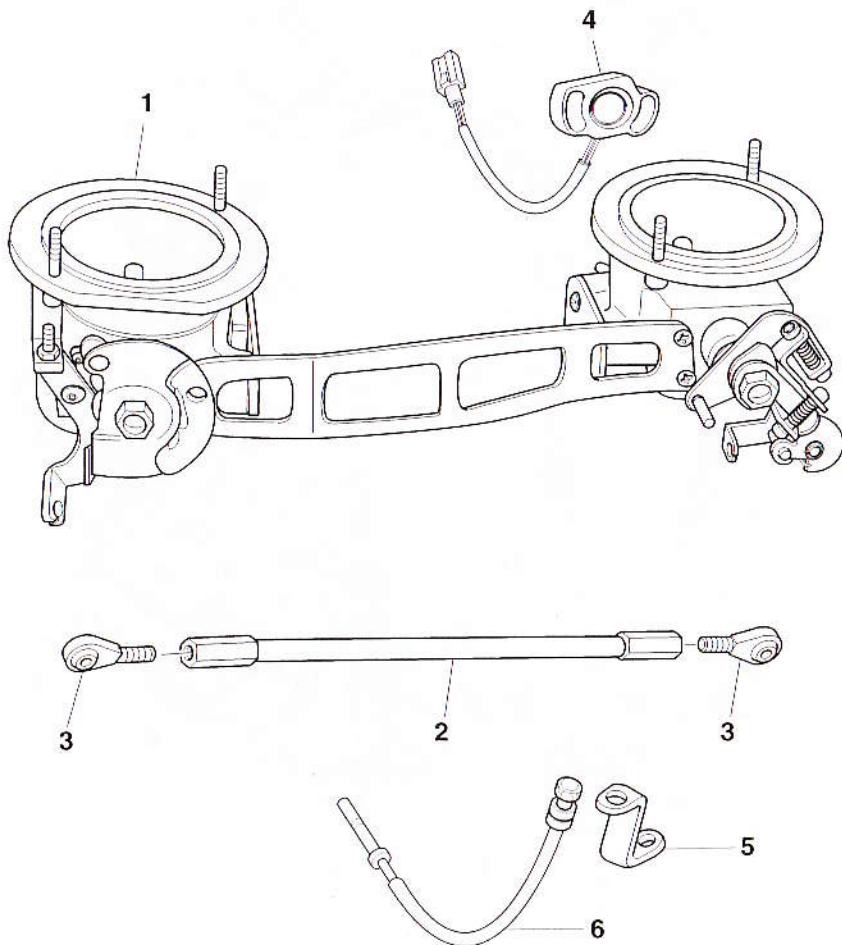
## CATENA DI DISTRIBUZIONE - CAM CHAIN



Note	Pos.n°	Codice-Code	Qt.	Denominazione-description	Mod	Qt.%
	1	12760-02F00	2	Catena - Chain, cam shaft drive		5
	2	12771-02F00	2	Guidacatena - Guide, cam chain		10
	3	12810-02F10	1	Tenditore - Tensioner, front cam chain		10
	4	12815-02F10	1	Tenditore - Tensioner, rear cam chain		10
	5	07120-06123	2	Bullone - Bolt		25
	6	12832-05A10	1	Tenditore - Adjuster assy, front tensioner		10
	7	09168-12018	1	Guarnizione - Gasket		20
	8	12830-30A01	1	Tenditore - Adjuster assy, rear tensioner		10
	9	12832-02A00	1	Anello O-R - O-Ring		20
	10	12833-30A01	1	Molla - Spring		25
	11	12834-02A00	1	Tappo - Plug		15
	12	12837-19B10	1	Guarnizione - Gasket		20
	13	12837-24A10	1	Guarnizione - Gasket		20
	14	07130-06253	2	Bullone - Bolt		25
	15	07130-06203	2	Bullone - Bolt		25
	16	12750-02F10	2	Ingranaggio - Gear, cam chain idler no.2		5
	17	12755-02F01	2	Alberino - Shaft, idler no.2		5
	18	09168-26001	2	Guarnizione - Gasket		20
	19	09421-04004	1	Chiavetta - Key		20
	20	12716-02F00	1	Alberino - Shaft, idler		5
	21	09140-16005	1	Dado - Nut		25
	22	09181-16212	1	Ranella - Washer		25
	23	08113-63030	1	Cuscinetto - Bearing		10
	24	09262-25123	1	Cuscinetto - Bearing		10
	25	24741-20A00	1	Arresto cuscinetto - Retainer, bearing		15
	26	02122-06123	1	Vite - Screw		25
	27	12731-02F10	1	Pinione - Sprocket, idler no.1		-
	28-1	09181-15164	2	Rasamento sp.0.9 - Shim		-
	28-2	09181-15166	2	Rasamento sp.1 - Shim		-
	28-3	09181-15172	2	Rasamento sp.1.1 - Shim		-
	28-4	09181-15176	2	Rasamento sp.1.2 - Shim		-
	28-5	09181-15181	2	Rasamento sp.1.3 - Shim		-
	28-6	09181-15182	2	Rasamento sp.1.4 - Shim		-

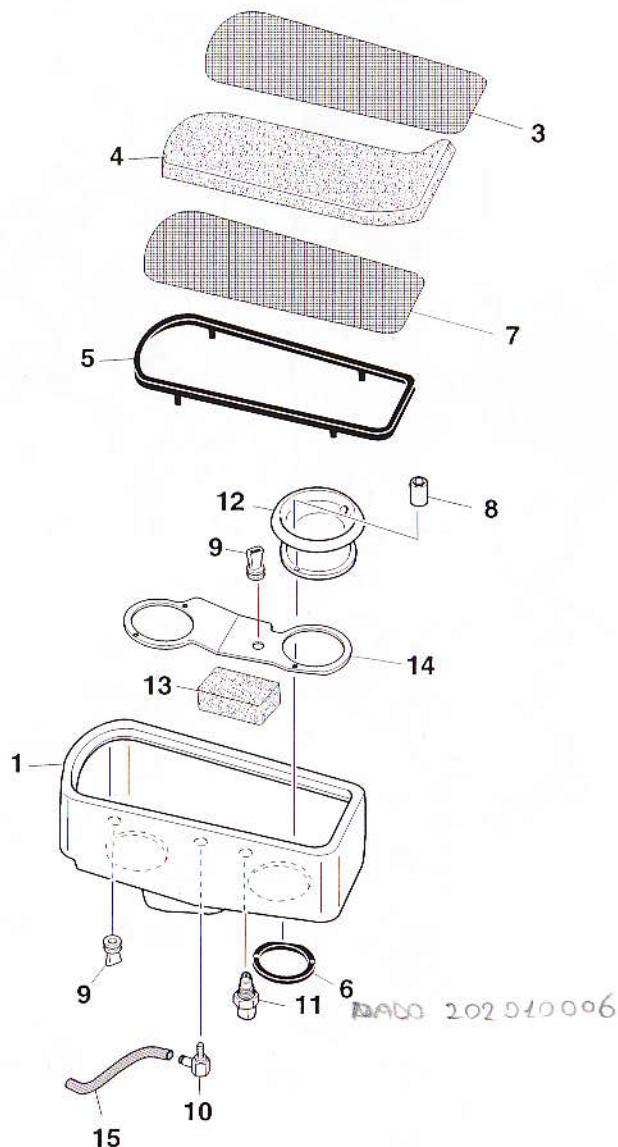
## CORPO FARFALLATO - THROTTLE BODY

Note	Pos.n°	Codice-Code	Qt.	Denominazione-description	Mod	Qt.%
○	1	505106400	1	Corpo farfal. comp. - Throttle body assy		2
●	2	505106550	1	Asta - Rod		10
●	3	207020006	2	Snodo M 4 - Ball joint		20
●	4	503406290	1	Potenziometro - Potentiometer		5
	5	505106460	1	Piastrino - Plate		15
	6	505106280	1	Cavo - Cable		10



FILTRO ARIA - AIR CLEANER

Note	Pos.n°	Codice-Code	Qt.	Denominazione-description	Mod	Qt.%
	1	505106210	1	Scatola filtro aria - Air box		3
	2	505106050	2	Manicotto - Sleeve		10
	3	505106075	2	Rete superiore - Upper net		15
	4	505106080	1	Filtro aria - Air filter		10
	5	505106360	1	Guarnizione - Gasket		20
	6	505106450	2	Guarnizione - Gasket		20
	7	505106070	1	Rete inferiore - Lower net		10
	8	505106960	4	Dado - Nut		20
	9	505125030	2	Gommino sfiato - Rubber		20
	10	505106945	1	Raccordo - Union		20
	11	501090020	1	Sensore ATS - ATS Sensor		5
	12	505106160	1	Trombetta aspir. - Inlet duct		10
	13	505106745	1	Filtro - Filter		10
	14	505107540	1	Piastra - Plate		15
	15	501090020	1	Tubo - Pipe		15



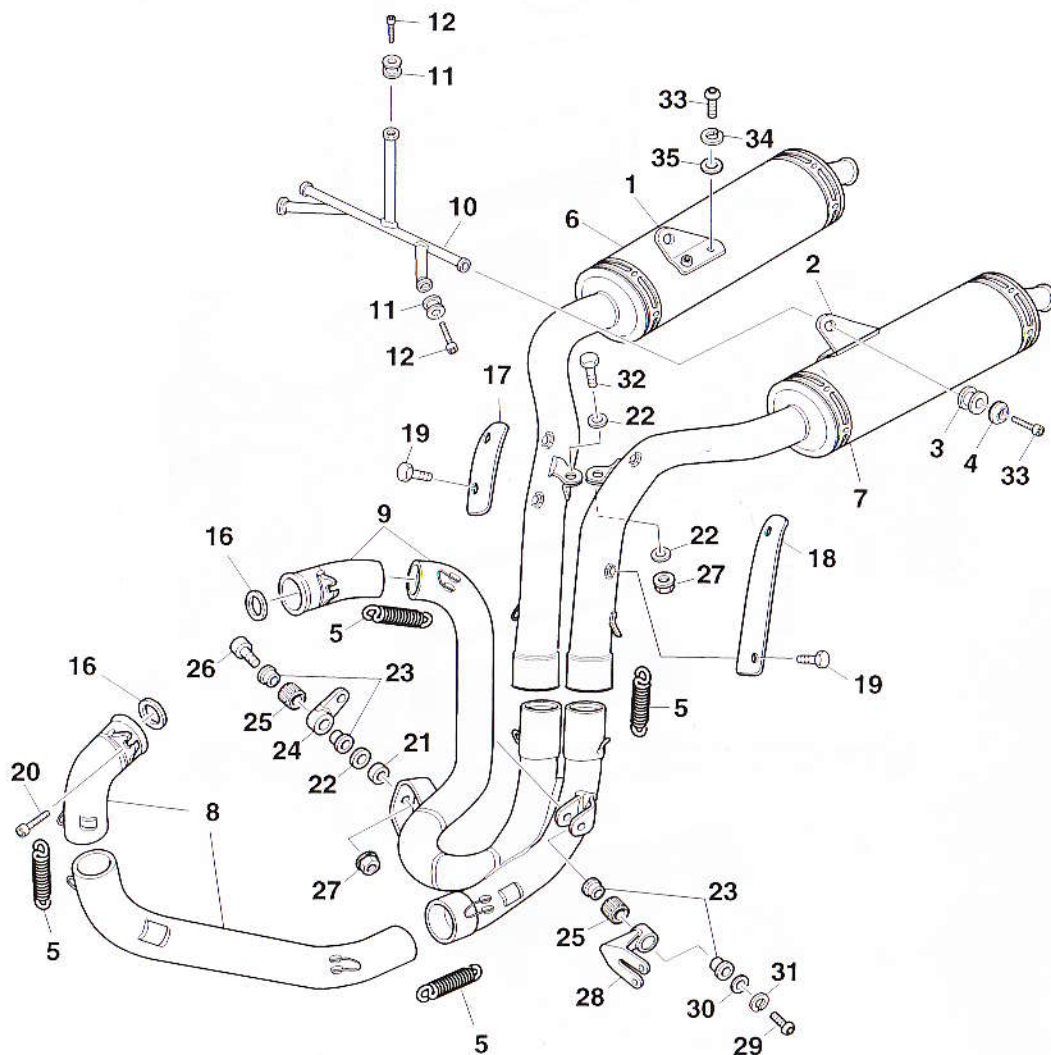
505106740

KIT SFIATO OLIO 420000422

DADO 202040006



## GRUPPO SCARICO - MUFFLER



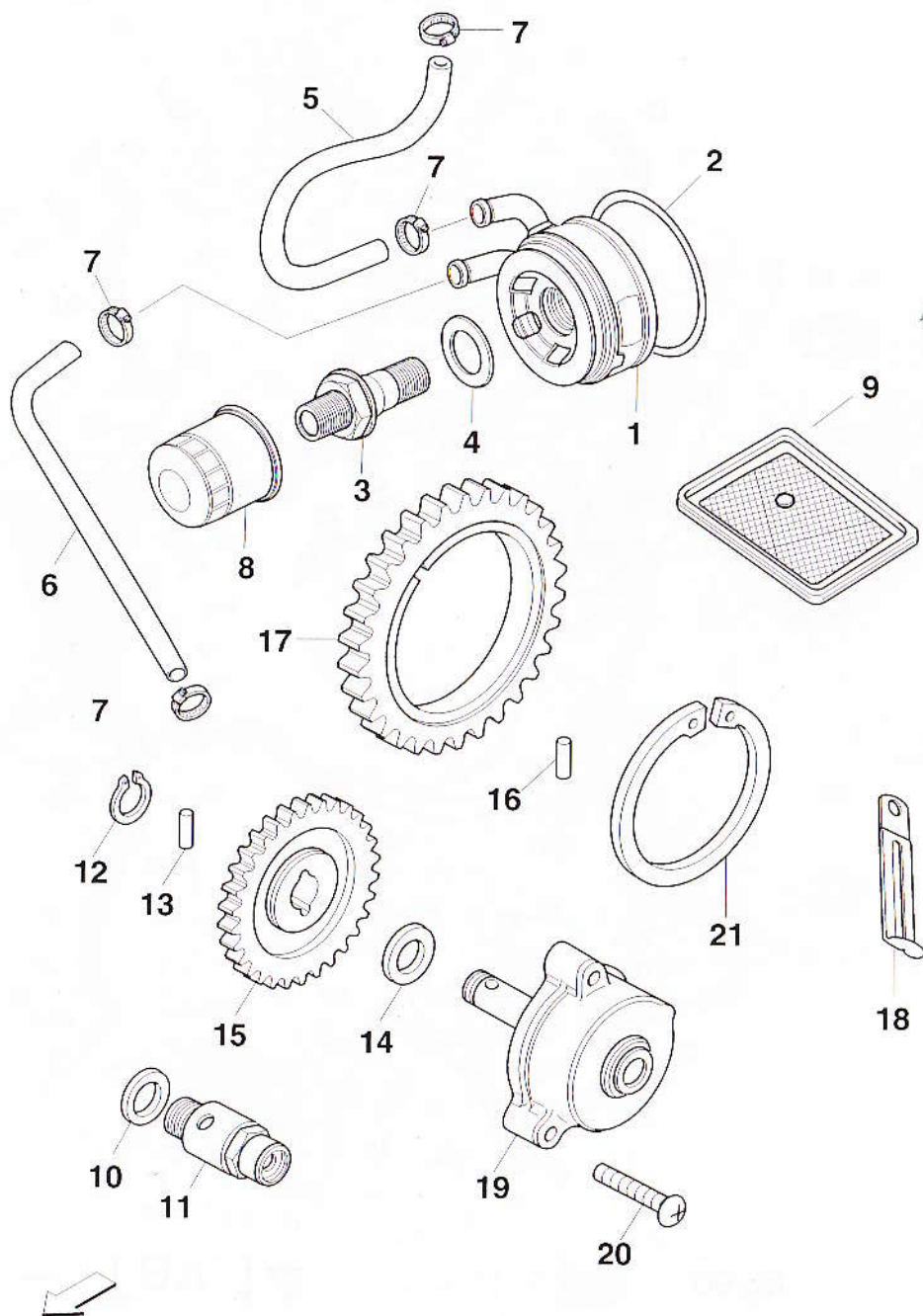
Note	Pos.n°	Codice-Code	Qt.	Denominazione-description	Mod	Qt. %
	1	504215030	1	Supporto - Support		10
	2	504915030	1	Supporto - Support		10
	3	212000012	2	Silent block - Silent block		20
	4	503315050	4	Boccola - Bush		15
	5	501315590	7	Molla - Spring		15
	6	505115010	1	Silenziatore Dx - R.H. silencer		5
	7	505115020	1	Silenziatore Dx - R.H. silencer		-
	8	505115230	1	Silenziatore Sx - L.H. silencer		5
	9	505115240	1	Silenziatore Sx - L.H. silencer		-
	10	505115070	1	Collettore ant. - Front exhaust manifold		5
	11	505115080	1	Collettore post. - Rear exhaust manifold		5
	12	505115100	1	Supporto - Support		10
	13	214000055	3	Passacavo - Fairlead		20
	14	505171110	3	Vite - Screw		25
	15	501715180	1	Supporto - Support		10
	16	76410241A	1	Silent block - Silent block		20
	17	505415140	2	Boccola - Bush		15
	18	1418131D00	2	Guarnizione - Gasket		20
	19	505145010	1	Protezione scarico DX - R.H. guard		20
	20	505115020	1	Protezione scarico SX - L.H. guard		20
	21	201020052	4	Vite TE M 6 x 8 - Screw		25
	22	201040033	4	Vite TCEI M 8 x 25 - Screw		25
	23	505115310	1	Distanziale - Spacer		10
	24	203030001	3	Ranella D 6 x 18 - Washer		25
	25	505415140	4	Boccola - Bush		15
	26	505115180	1	Supporto - Support		10
	27	76410241A	2	Gommino - Rubber		10
	28	201040024	1	Vite TCEI M 6 x 35 - Screw		25
	29	202090005	2	Dado Autob. M 6 - Nut		25
	30	505115160	1	Supporto - Support		10
	31	201040023	1	Vite TCEI M 6 x 30 - Screw		25
	32	203010004	1	Ranella D 6 - Washer		25
	33	203040001	1	Ranella grower D 6 - Washer		25
	34	201020035	1	Vite TE M 6 x 16 - Screw		25
	35	201070011	2	Vite TCEI bassa M 8 x 30 - Screw		25
	36	201030018	4	Vite TBEI M 8 x 20 - Screw		25
		203040002	4	Ranella grower D 8 - Washer		25
		203010005	4	Ranella D 8 - Washer		25

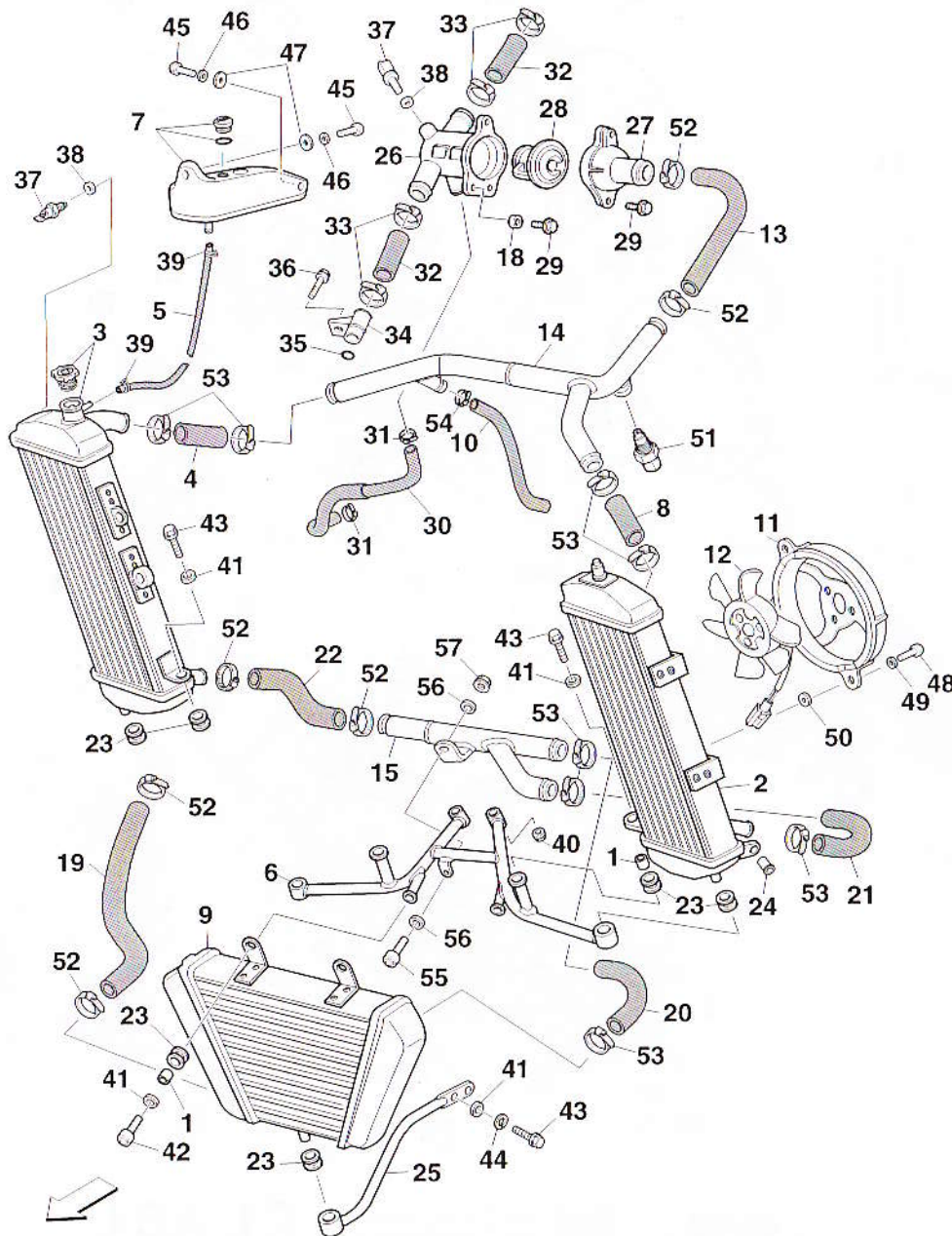
\* Kit da competizione fornito in sostituzione ai particolari montati di serie  
 Racing kit delivered as replacement for the series assembled details

505115230 SIL. SX APERTO  
 505115240 SIL. SX APERTO

## FILTRO E POMPA OLIO - OIL FILTER AND PUMP

Note	Pos.n°	Codice-Code	Qt.	Denominazione-description	Mod	Qt. %
	1	16600-02FA0	1	Gruppo raffredd. olio - Cooler assy, oil		5
	2	09280-64003	1	Anello O-Ring - O-Ring		20
	3	16591-02F00	1	Bullone - Bolt		25
	4	09181-25160	1	Ranella - Washer		25
	5	16461-02FA0	1	Tubo - Hose, oil cooler in		15
	6	16471-02FA0	1	Tubo - Hose, oil cooler out		15
	7	09402-22511	4	Fascetta - Clamp		20
	8	16510-34E00	1	Filtro olio - Filter assy, engine oil		-
	9	16520-32E00	1	Filtro - Strainer, engine oil		-
	10	09168-16002	1	Guarnizione - Gasket		20
	11	16440-33E00	1	Valvola - Valve assy		10
	12	08331-31106	1	Anello elastico - Circlip		15
	13	09261-04009	1	Perno - Pin		10
	14	09181-10158	1	Ranella - Washer		25
	15	16331-02F00	1	Ingranaggio - Gear		5
	16	09261-06002	1	Perno - Pin		10
	17	16321-02F00	1	Ingranaggio - Gear		5
	18	09404-06432	1	Fascetta - Clamp		20
	19	16400-02FB0	1	Pompa olio - Pump assy, engine oil		5
	20	02112-06253	3	Vite - Screw		25
	21	08331-31506	1	Anello elastico - Circlip		15

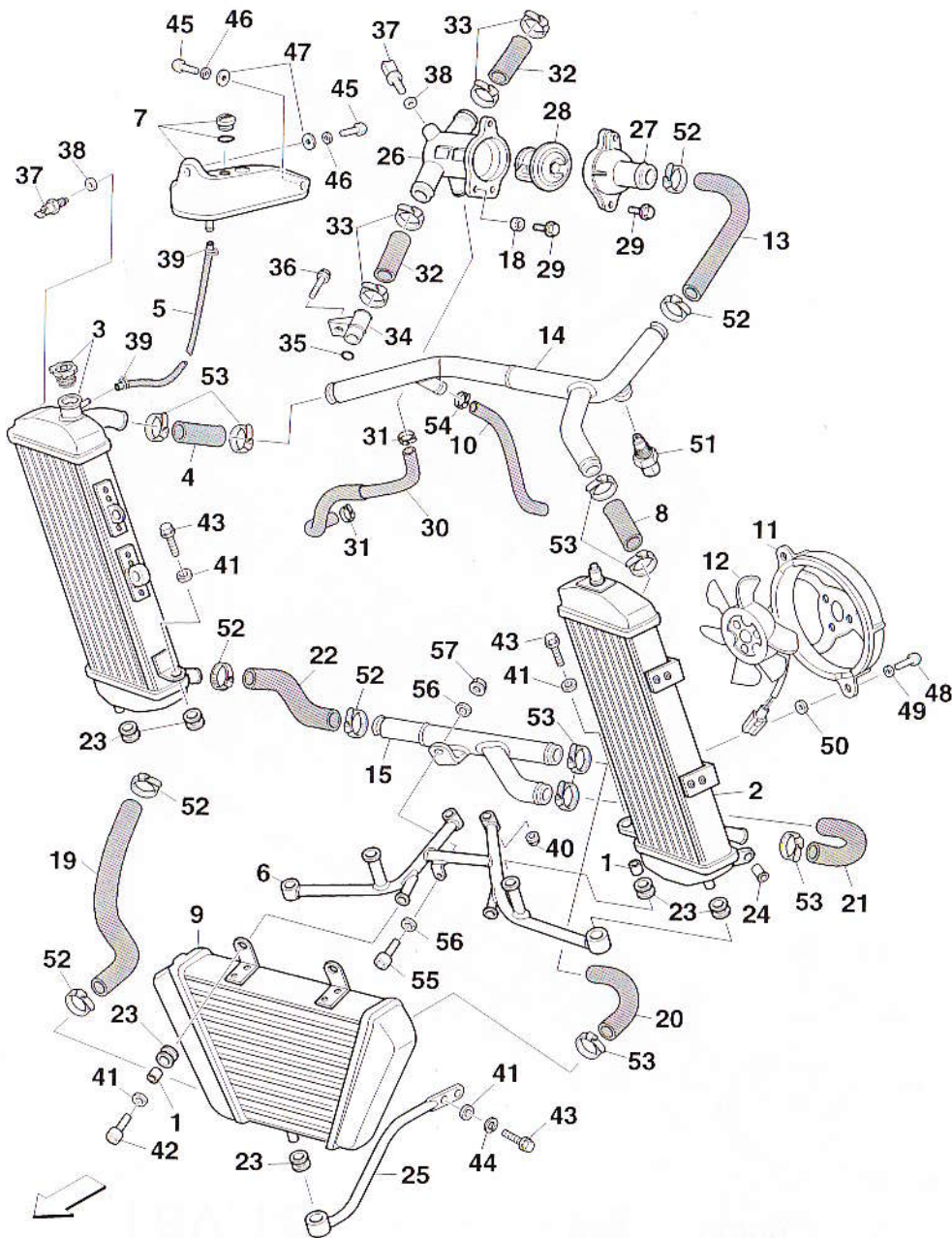




Note	Pos.n°	Codice-Code	Qt.	Denominazione-description	Mod	Qt.%
	1	501145110	4	Boccola - Bush		20
	2	505145010	1	Radiatore Sx - L.H. radiator		3
	3	505145100	1	Radiatore Dx - R.H. radiator		3
	4	505145140	1	Manicotto - Sleeve		5
	5	504945020	1	Tubo vaso espans. - Pipe (expansion tank)		5
	6	505145130	1	Supporto - Support		10
	7	505145400	1	Vaso espansione - Expansion tank		3
	8	505145440	1	Manicotto - Sleeve		5
	9	505145500	1	Radiatore inferiore - Upper radiator		3
	10	505145150	1	Manicotto - Sleeve		5
	11	503445170	2	Supporto - Support		5
	12	215000843	2	Elettroventola - Electric fan		4
	13	505145550	1	Manicotto - Sleeve		5
	14	505145070	1	Tubo acqua - Water pipe		5
	15	505145460	1	Tubo acqua - Water pipe		5
	16	-505145160	2	Raccordo - Union		15
	17	-505145180	2	Dado - Nut		25
	18	505145290	1	Distanziale - Spacer		10
	19	505145450	1	Manicotto - Sleeve		5
	20	505145470	1	Manicotto - Sleeve		5
	21	505145480	1	Manicotto - Sleeve		5
	22	505145490	1	Manicotto - Sleeve		5
	23	212000016	7	Silent Block - Silent Block		20
	24	215000126	2	Velnut M 6 - Velnut		25
	25	505145510	1	Supporto - Support		10
	26	1766202F10	1	Corpo termostato - Thermostat body		5
	27	1766302FA0	1	Coperchio termostato - Thermostat cap		5
	28	1767050F00	1	Termostato - Thermostat		10
	29	0155006163	3	Bullone - Bolt		25
	30	1785602FA0	1	Tubo acqua - Water pipe		5
	31	0940112409	2	Fascetta metallica - Clamp		20
	32	1785302F00	2	Tubo acqua - Water pipe		5
	33	0940228511	4	Fascetta metallica - Clamp		20
	34	505145100	2	Raccordo - Union		10
	35	0928018009	2	Anello O.R. - O. Ring		20
	36	0713006123	2	Bullone - Bolt		25
	37	1365051G10	1	Sensore - Sensor		10
	38	0916812016	2	Guarnizione - Gasket		20
	39	215000034	2	Fascetta - Clamp		20
	40	505145180	2	Dado - Nut		25

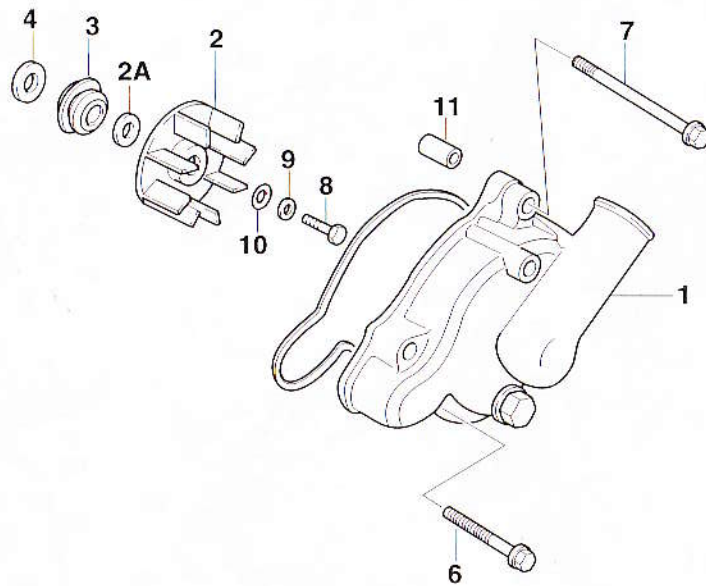


## RADIATORE ACQUA - WATER RADIATOR



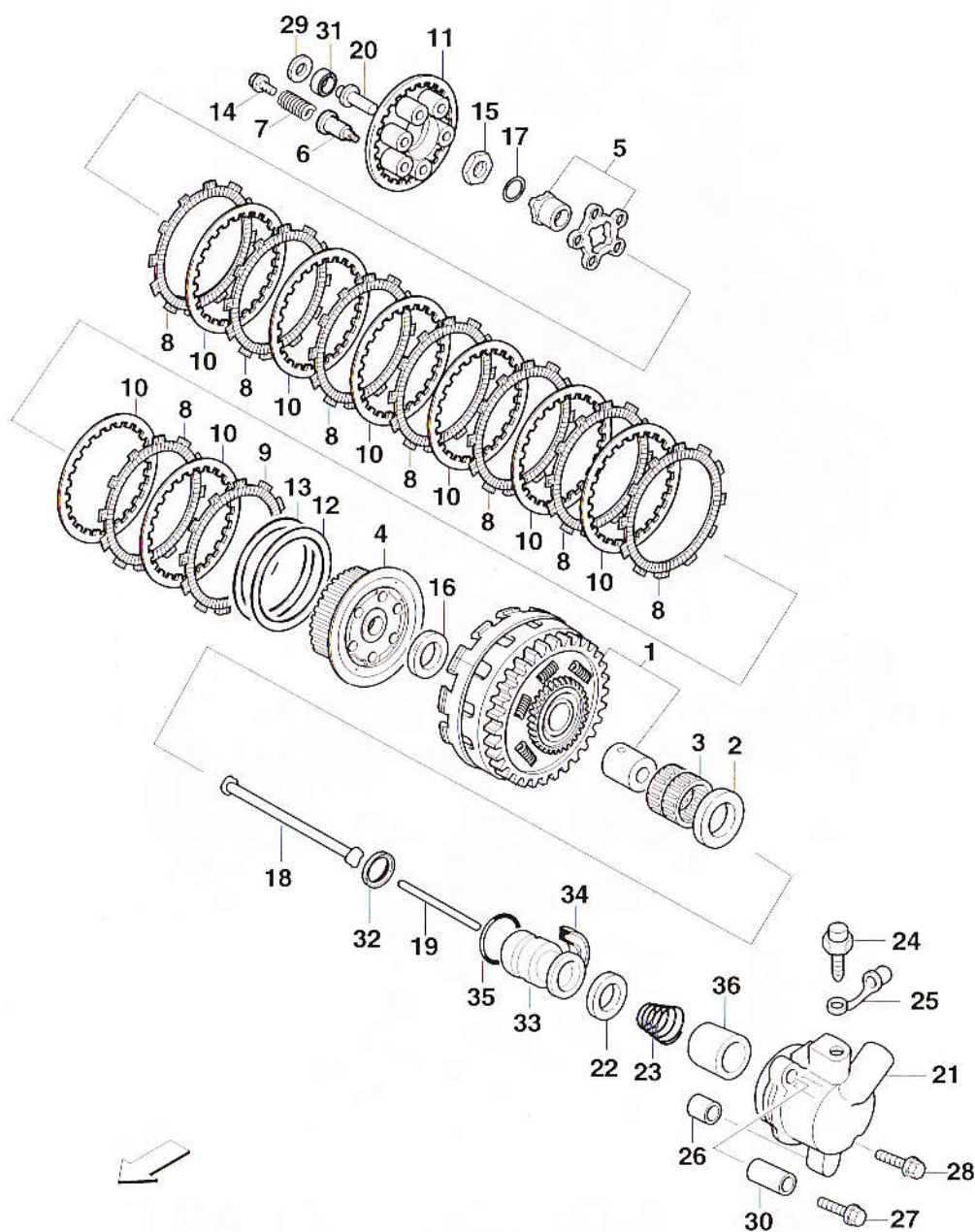
Note	Pos.n°	Codice-Code	Qt.	Denominazione-description	Mod	Qt. %
	41	203030001	6	Ranella D 6 x 18 - Washer		25
	42	201030017	2	Vite TBEI M 6 x 20 - Screw		25
	43	201020002	4	Vite TE M 6 x 20 - Screw		25
	44	203040001	2	Ranella grower D 6 - Washer		25
	45	201040008	2	Vite TCEI M 5 x 30 - Screw		25
	46	203040004	2	Ranella grower D 5 - Washer		25
	47	203010003	2	Ranella D 5 - Washer		25
	48	201030001	6	Vite TBEI M 4 x 10 - Screw		25
	49	203010002	6	Ranella D 4 - Washer		25
	50	211101008	6	Ranella D 4 x 14 x1,5 - Washer		25
	51	1768033E00	1	Sensore - Sensor		10
	52	215000037	6	Fascetta (20/32) - Clamp		20
	53	215000739	8	Fascetta (17/29) - Clamp		20
	54	215000732	1	Fascetta (14/24) - Clamp		20
	55	201070018	1	Vite TCEI bassa M 6 x 16 - Screw		25
	56	203010004	2	Ranella D 6 - Washer		25
	57	202020004	1	Dado autobl. M 6 - Nut		25

## POMPA ACQUA - WATER PUMP

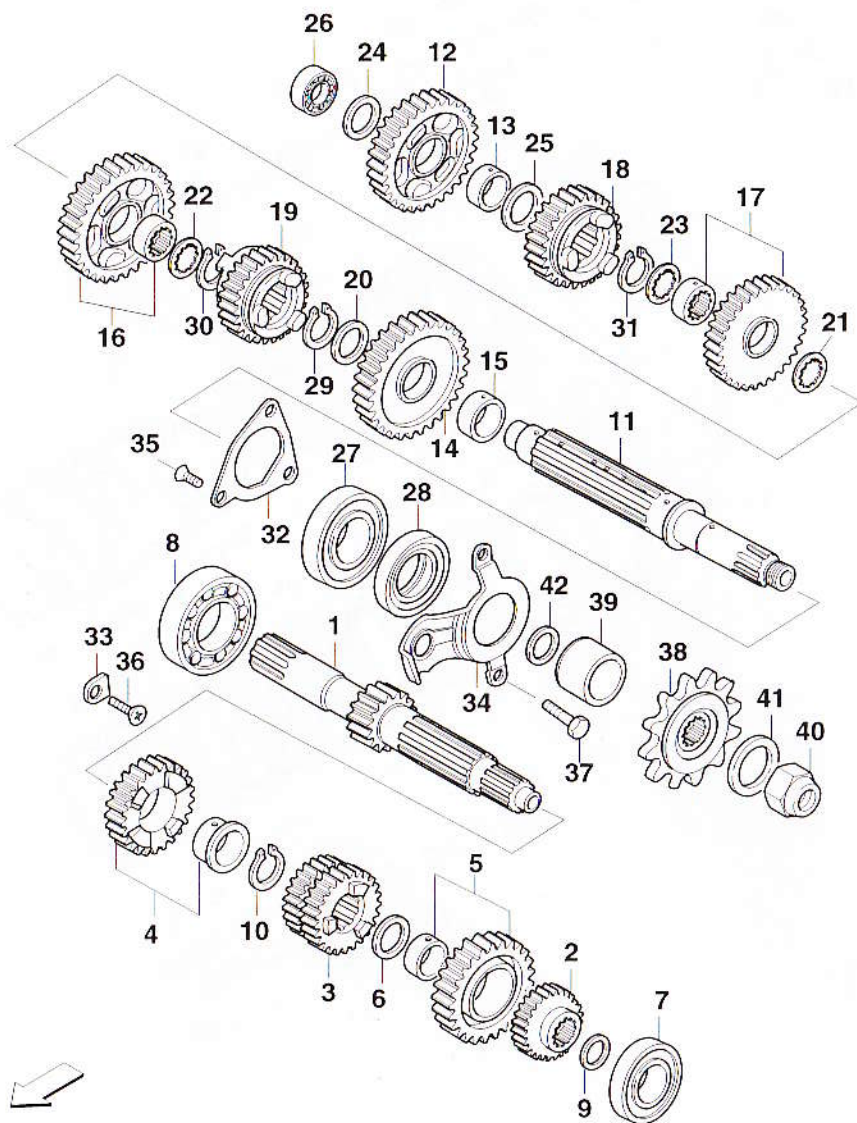


Note	Pos.n°	Codice-Code	Qt.	Denominazione-description	Mod	Qt. %
	1	17410-02F00	1	Pompa acqua - Case, water pump		5
	2	17491-02F00	1	Girante - Impeller		10
	2A	17533-02F00	1	Ranella - Washer, impeller		25
	3	17470-02F00	1	Tenuta meccanica - Seal, mechanical		20
	4	09283-10005	1	Paraolio - Oil seal		20
	5	17435-02F00	1	Anello O-Ring - O-Ring		20
	6	01547-06307	2	Vite - Screw		25
	7	01547-06557	3	Bullone - Bolt		25
	8	09100-06099	1	Bullone M 6 x 13 - Bolt		25
	9	09164-06006	1	Ranella ferma-dado - Lock washer		25
	10	09168-06025	1	Guarnizione - Gasket		20
	11	04211-09149	1	Perno - Pin		10

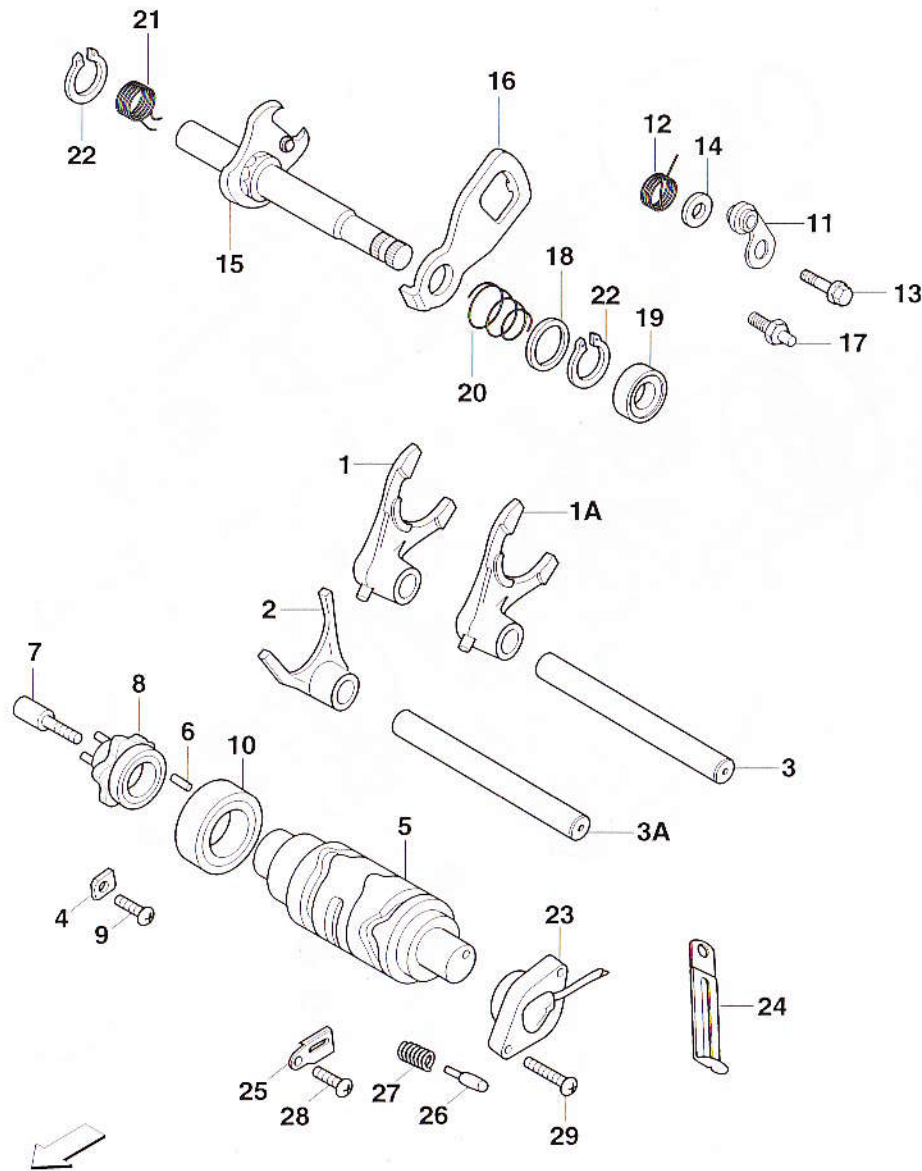




Note	Pos.n°	Codice-Code	Qt.	Denominazione-description	Mod	Qt. %
	1	21440-02F00	1	Ingranaggio - Gear		5
	2	09160-25071	1	Ranella (25x54x2.5) - Washer		25
	3	09263-35017	1	Cuscinetto (35x40x35.8) - Bearing		10
	4	21410-02F10	1	Mozzo - Hub		10
	5	21610-02F12	1	Set camma - Cam set, clutch		5
	6	21481-02F10	6	Bullone - Bolt, spring support		25
	7	21413-02F10	6	Molla frizione - Spring, clutch		20
	8	21441-02F10	8	Piastra - Plate, clutch drive No.1		10
	9	21442-02F10	1	Piastra - Plate, clutch drive No.2		10
	10	21451-02F10	8	Piastra - Plate, clutch drive No.1		10
	11	21462-02F10	1	Disco - Disk, clutch pressure		10
	12	21471-02F10	1	Piattello - Seat, wave washer		10
	13	21472-02F10	1	Anello - Washer, clutch plate wave		10
	14	21482-02F10	6	Bullone - Bolt		25
	15	09159-24010	1	Dado - Nut		25
	16	09160-25072	1	Ranella - Washer		25
	17	09164-24006	1	Ranella - Washer		25
	18	23110-38B00	1	Asta di punteria - Rod		15
	19	23111-24A01	1	Asta di punteria - Rod		15
	20	23121-38B00	1	Puntale - Piece		15
	21	505111120	1	Cilindro - Cylinder		10
	22	23163-10F00	1	Coppetta - Cup		10
	23	23164-05A00	1	Molla - Spring		20
	24	59121-01A00	1	Spurgo - Bleeder		10
	25	59122-01A00	1	Parapolvere - Cap, bleeder		15
	26	04221-08149	1	Perno - Pin		10
	27	07130-06653	1	Bullone - Bolt		25
	28	07130-06703	1	Bullone - Bolt		25
	29	09160-15045	1	Ranella - Washer		25
	30	09180-06332	1	Distanziale - Spacer		10
	31	09263-15003	1	Cuscinetto - Bearing		10
	32	09285-06015	1	Anello di tenuta - Seal, clutch push		20
	33	504911010	1	Pistone - Piston		10
	34	204020054	1	Guanizione - Gasket		20
	35	204020055	1	Anello O-Ring - O-Ring		20
	36	505111110	1	Boccola - Bush		10



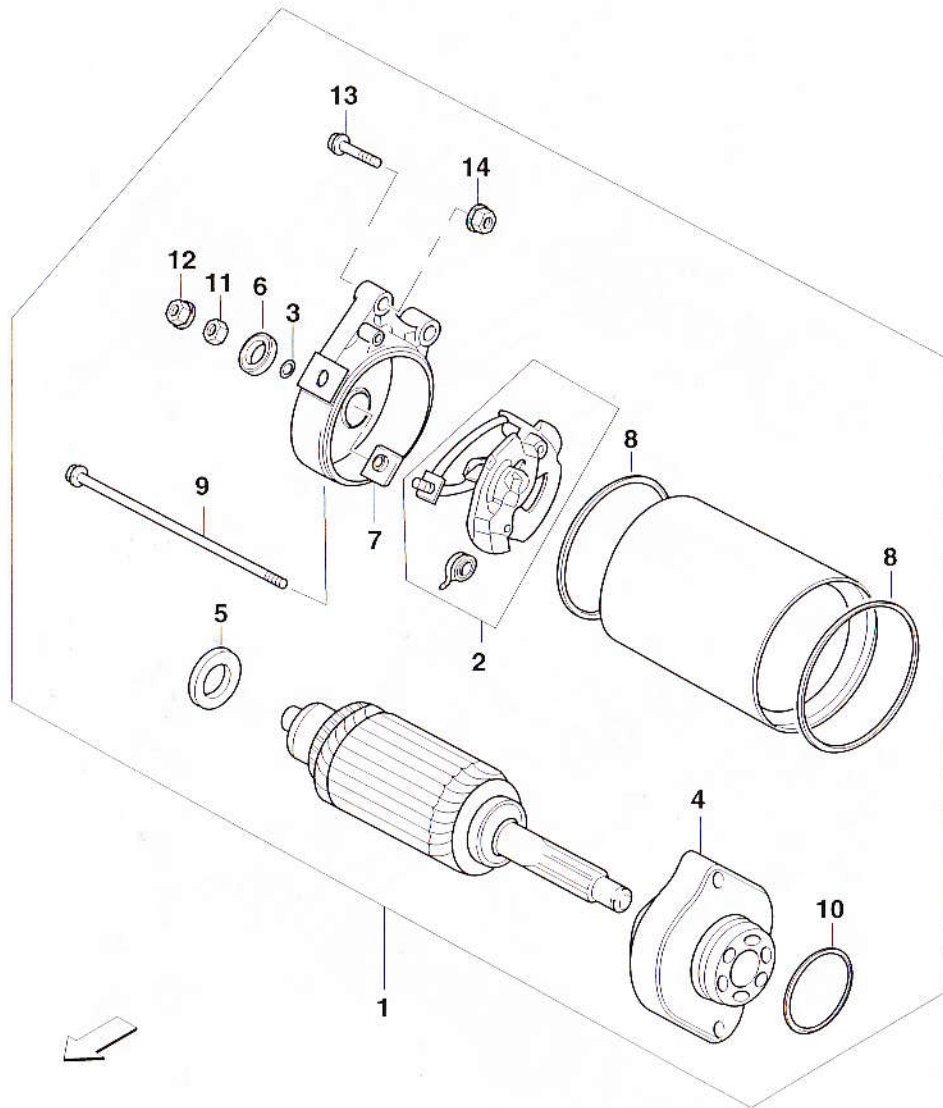
Note	Pos.n°	Codice-Code	Qt.	Denominazione-description	Mod	Qt. %
	1	24120-02F06	1	Alberino di rinvio - Shaft, counter		5
	2	24221-02F01	1	Ingranaggio 2° vel. - Gear 2ND drive		5
	3	24231-02F13	1	Ingranaggio 3° e 4° vel. - Gear 3RD & 4TH drive		5
	4	24251-02810	1	Ingranaggio 5° vel. - Gear 5TH drive		5
	5	24261-02810	1	Ingranaggio 6° vel. - Gear 6TH drive		5
	6	09181-22167	1	Ranella - Washer		25
	7	09262-20139	1	Cuscinetto - Bearing		10
	8	09262-25073	1	Cuscinetto - Bearing		10
	9	09280-17004	1	Anello O-Ring - O-Ring		20
	10	09380-27001	1	Anello elastico - Circlip		20
	11	24130-02F04	1	Alberino - Shaft, drive		10
	12	24311-02F10	1	Ingranaggio 1° vel. - Gear 1ST driven		5
	13	24312-02F00	1	Boccola - Bush		20
	14	24321-02F11	1	Ingranaggio 2° vel. - Gear 2ND driven		5
	15	24332-02F01	1	Boccola - Bush		20
	16	24331-02810	1	Ingranaggio 3° vel. - Gear, 3RD driven		5
	17	24341-02810	1	Ingranaggio 4° vel. - Gear, 4TH driven		5
	18	24351-02F13	1	Ingranaggio 5° vel. - Gear, 5TH driven		5
	19	24361-02F11	1	Ingranaggio 6° vel. - Gear, 6TH driven		5
	20	09160-27008	1	Ranella - Washer		25
	21	09167-27002	1	Ranella - Washer		25
	22	24333-02F00	1	Ranella - Washer		25
	23	24333-02F00	1	Ranella - Washer		25
	24	09181-20251	1	Ranella - Washer		25
	25	09181-22223	1	Ranella - Washer		25
	26	09262-20082	1	Cuscinetto - Bearing		10
	27	09262-28040	1	Cuscinetto - Bearing		10
	28	09283-38020	1	Anello di tenuta - Seal drive shaft		20
	29	09380-27001	1	Anello elastico - Circlip		20
	30	09380-27001	1	Anello elastico - Circlip		20
	31	09380-27001	1	Anello elastico - Circlip		20
	32	24741-02F00	1	Fermo - Retainer, drive shaft		15
	33	24741-21A00	1	Fermo - Retainer, center shaft		15
	34	24751-02F01	1	Fermo - Retainer, drive shaft		15
	35	09126-06011	3	Vite - Screw		25
	36	02112-06123	1	Vite - Screw		25
	37	07130-06123	2	Bullone - Bolt, drive shaft oil		25
	38	500310060	1	Pinione - Sprocket, engine (NT:17)		10
	39	27531-24B12	1	Distanziale - Spacer, sprocket		20
	40	09159-20004	1	Dado - Nut		25
	41	09181-25268	1	Ranella - Washer (25x40x1.5)		25
	42	09280-24010	1	Anello O-Ring - O-Ring		20



Note	Pos.n°	Codice-Code	Qt.	Denominazione-description	Mod	Qt. %
	1	25211-17E01	1	Forcella - Fork, gear shift No.2		5
	1A	25211-17E10	1	Forcella - Fork, gear shift No.1		5
	2	25231-17E11	1	Forcella - Fork, gear shift No.3		5
	3	25411-02F20	1	Albero - Shaft, gear shift fork		5
	3A	25411-02F10	1	Albero - Shaft, gear shift fork		5
	4	24741-21A00	2	Anello di tenuta - Retainer, shift cam		15
	5	25310-02F10	1	Desmo - Cam, gear shift		5
	6	04221-04089	1	Perno - Pin		10
	7	25312-12C00	1	Fermo - Stopper		15
	8	25381-13E10	1	Piastra - Plate		10
	9	02112-06123	2	Vite - Screw		25
	10	08113-69050	1	Cuscinetto - Bearing		10
	11	25350-26D01	1	Fermo - Stopper		15
	12	25355-13E00	1	Molla - Spring		20
	13	09111-06041	1	Bullone M 6 x 14.3 - Bolt		25
	14	08211-06141	1	Ranella - Washer		25
	15	25510-02F11	1	Alberino - Shaft, gear shift		10
	16	25512-13E11	1	Piastra - Plate		10
	17	25671-01000	1	Fermo - Stopper		15
	18	09181-14167	3	Ranella - Washer		25
	19	09283-14006	1	Paraolio - Seal, shift shaft oil		20
	20	09440-17009	1	Molla - Spring		20
	21	09444-20001	1	Molla - Spring		20
	22	08331-31146	2	Anello elastico - Circlip		20
	23	37730-02F10	1	Interr. comando cambio - Gear shift term		10
	24	09404-06429	1	Fascetta - Clamp		20
	25	31497-45000	1	Fascetta - Clamp		20
	26	09209-05011	1	Contatto - Contact		15
	27	09440-04010	1	Molla - Spring		20
	28	02112-05103	1	Vite - Screw		25
	29	02112-05163	2	Vite - Screw		25

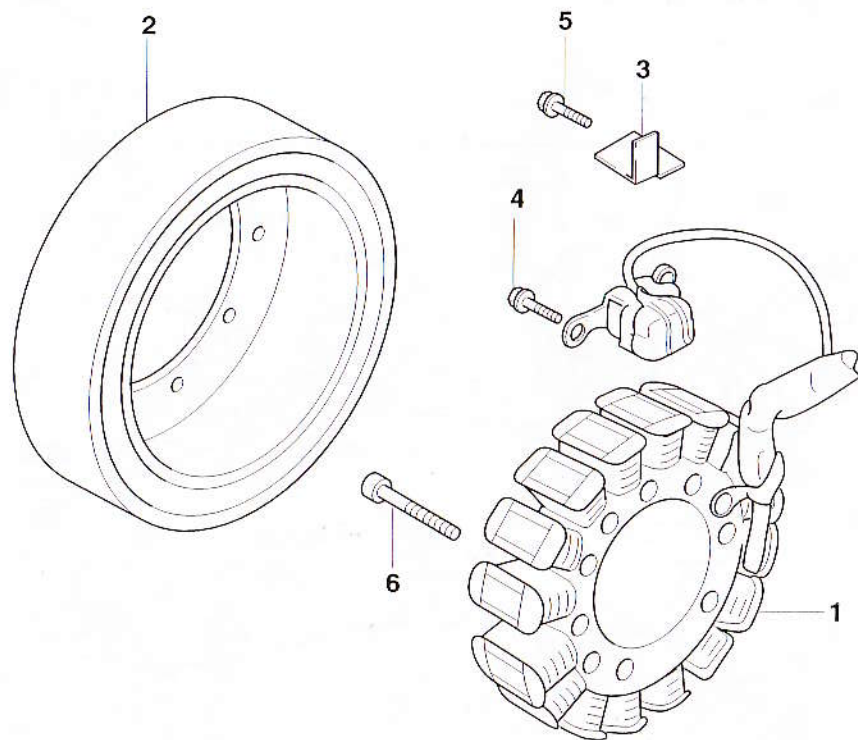
## MOTORINO AVVIAMENTO - STARTING MOTOR

Note	Pos.n°	Codice-Code	Qt.	Denominazione-description	Mod	Qt.%
	1	31100-02F10	1	Motorino d'avviamento - Starting motor		5
	2	31132-45C00	1	Set portaspazzole - Holder set, brush		-
	3	31143-38300	1	Anello O-Ring - O-Ring		20
	4	31150-44B00	1	Supporto - Bracket set		10
	5	31170-43400	1	Rasamento - Shim set		-
	6	31172-38300	1	Spazzola - Bushing		15
	7	31173-88C00	1	Spazzola - Bushing		15
	8	31264-44110	2	Anello O-Ring - O-Ring		20
	9	31281-24B10	2	Bullone - Bolt		25
	10	09280-35005	1	Anello O-Ring - O-Ring		20
	11	08310-00067	1	Dado - Nut		25
	12	08361-35068	1	Dado - Nut		25
	13	01547-06257	2	Bullone - Bolt		25
	14	08361-35068	1	Dado - Nut		25

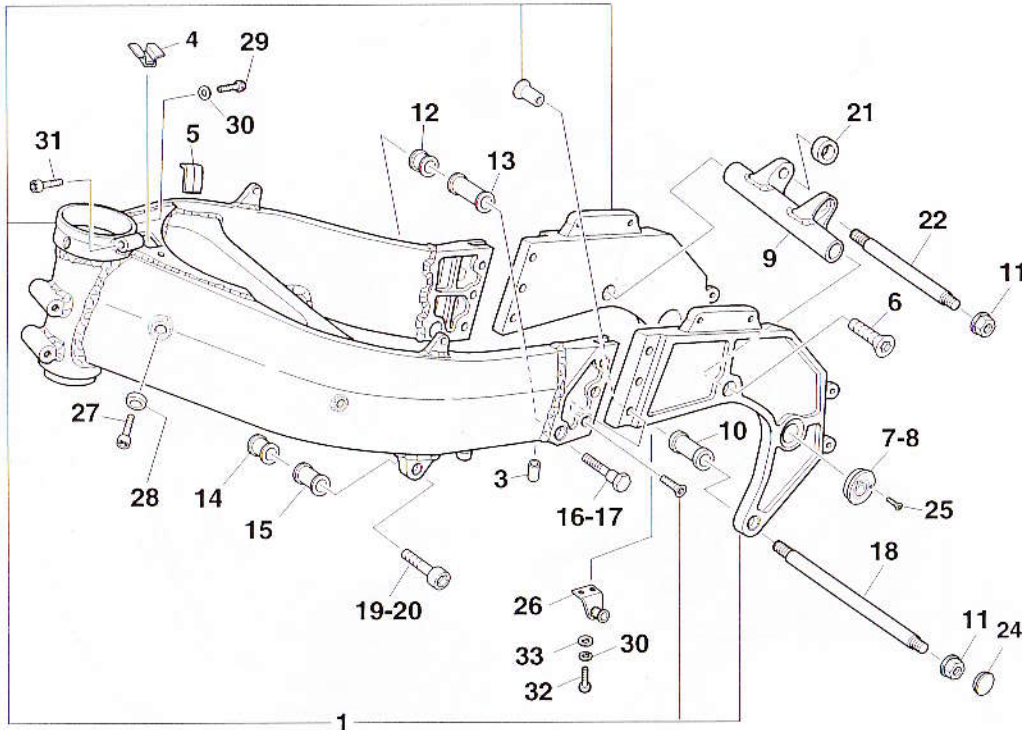


## GENERATORE - GENERATOR

Note	Pos.n°	Codice-Code	Qt.	Denominazione-description	Mod	Qt. %
	1	32101-02F00	1	Statore - Stator		7
	2	32102-02F00	1	Rotore - Rotor		7
	3	32371-13E00	1	Fascetta - Clamp, magneto		20
	4	01547-05103	2	Bullone - Bolt		25
	5	01547-05103	1	Bullone - Bolt		25
	6	07130-06353	3	Bullone - Bolt		25



## TELAIO - FRAME



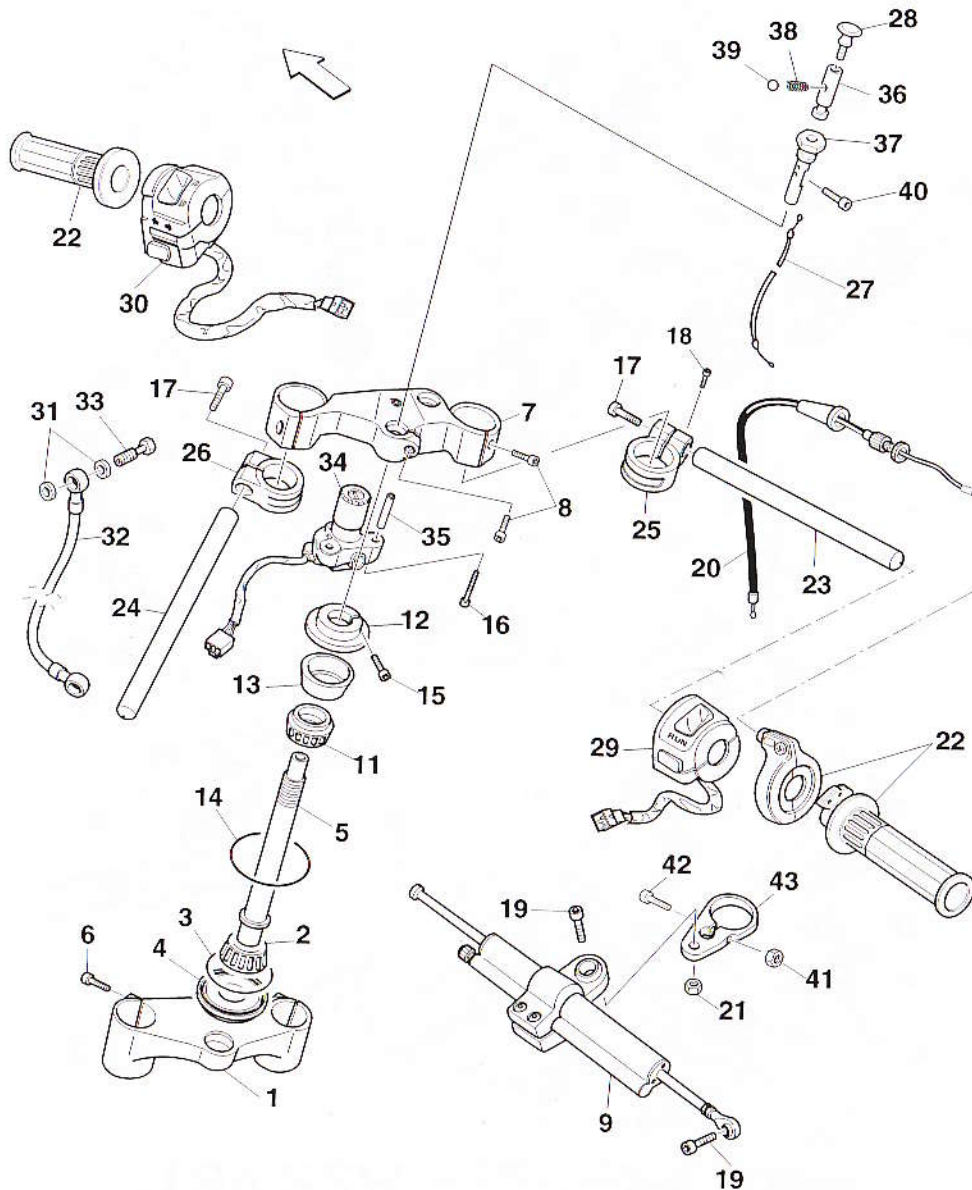
Note	Pos.n°	Codice-Code	Qt.	Denominazione-description	Mod	Qt. %
	1A	505160010	1	Telaio completo - Frame assy		2
	1B	505160310	1	Telaio completo - Frame assy	3N3	2
	2	202080001	2	Dado M 10 x 1.25 -Nut		25
	3	505160600	2	Boccola - Bush		10
	4	202060001	1	Dado in gabbia - Nut		25
	5	504270140	2	Gommino - Rubber		20
	6	201050053	2	Vite TSPEI M 10 x 60 - Screw		25
	7	505160460	1	Coperchio Dx - R.H. cover		10
	8	505160160	1	Coperchio Sx - L.H. cover		10
	9	505160100	1	Traverso attacco motore posteriore Rear engine support		5
	10	505160210	1	Distanziale post. Dx- R.H. rear spacer		5
	11	202080001	4	Dado M 10 x 1.25 -Nut		25
	12	505160230	1	Distanziale centr. Dx - R.H. spacer		5
	13	505160240	1	Distanziale centr. Sx - L.H. spacer		5
	14	505160250	1	Distanziale ant. Dx - R.H. spacer		5
	15	505160260	1	Distanziale ant. Sx - L.H. spacer		5
	16	505160270	1	Vite - Screw		25
	17	505160280	1	Vite - Screw		25
	18	505160190	1	Perno - Pin		5
	19	201040117	1	Vite TCEI M 10 x 70 (lato Dx) Screw (R.H. side)		25
	20	201040116	1	Vite TCEI M 10 x 90 (lato Sx) Screw (L.H. side)		25
	21	505160340	1	Distanziale - Spacer		5
	22	505160520	1	Perno - Pin		5
	23	505160610	2	Boccola - Bush		10
	24	215000015	2	Tappo - Plug		25
	25	201050003	2	Vite TSPEI M 4 x 16 - Screw		25
	26	505170570	2	Attacco carena - Connecting		15
	27	201050007	1	Vite TSPEI M 6 x 16 - Screw		15
	28	504270140	1	Tampone appoggio scocca - Rubber pad		20
	29	201030013	1	Vite TBEI 6 x 10 - Screw		25
	30	203010004	5	Ranella piana D6 - Washer		25
	31	201070011	1	Vite TCEI bassa M 8 x 30 - Screw		25
	32	201020035	4	Vite TE 6 x 26 - Screw		25
	33	203040001	4	Ranella Grower D6 - Washer		25

5051710 30





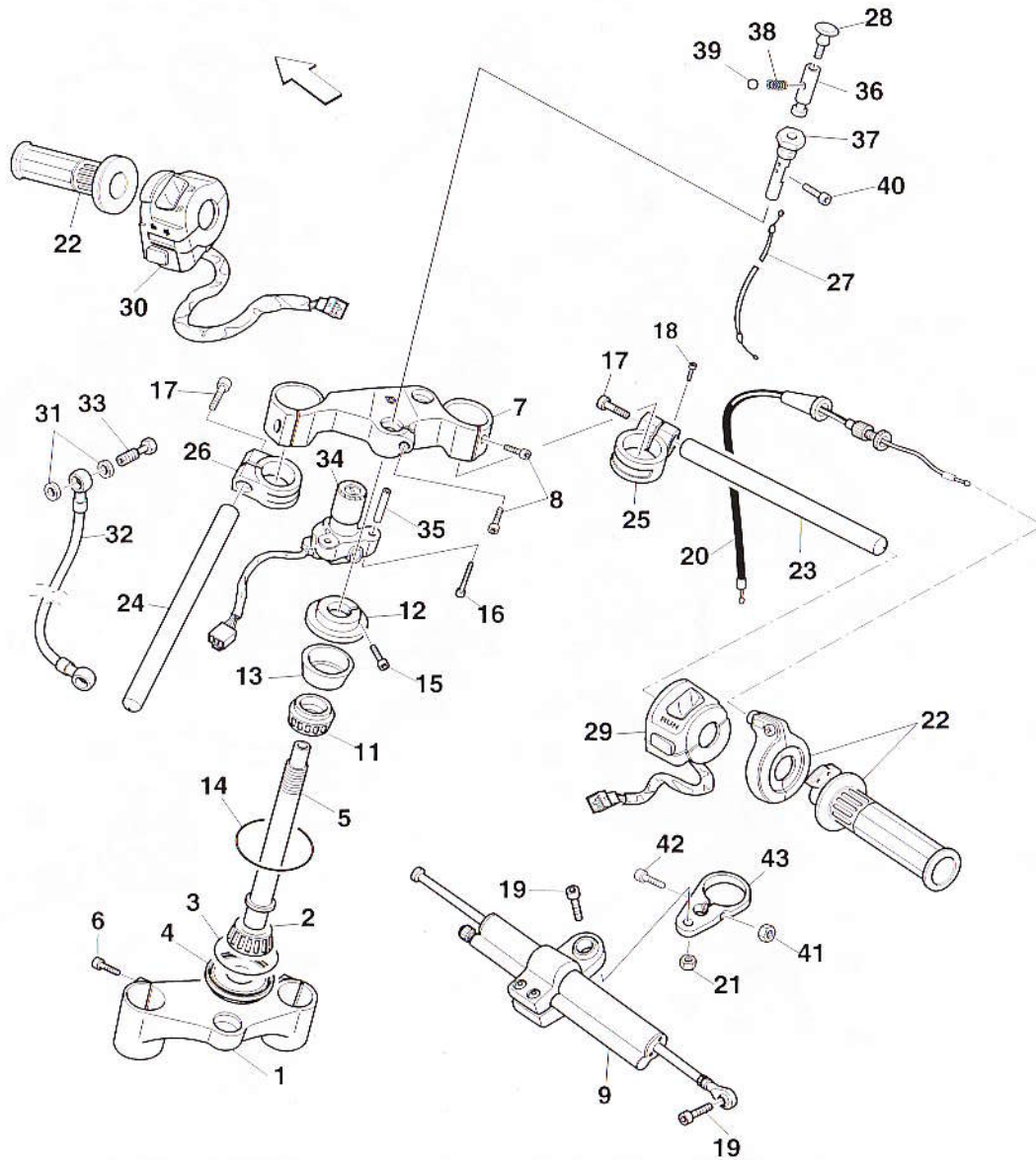
GRUPPO STERZO - STEERING ASSEMBLY



Note	Pos.n°	Codice-Code	Qt.	Denominazione-description	Mod	Qt.%
○	1	505161120	1	Base inferiore - Plate		3
●	2	206050002	1	Cuscinetto - Bearing		10
●	3	204020038	1	Anello OR - O Ring		20
●	4	505161080	1	Parapolvere inferiore - Dust cover		5
●	5	505161130	1	Perno di sterzo - Pin		3
●	6	201040023	8	Vite TCEI M 6 x 30 - Screw		25
○	7	505161110	1	Base superiore - Plate		3
●	8	201040034	3	Vite TCEI M 8 x 30 - Screw		25
	9	505195020	1	Ammortizzatore di sterzo - Damper		5
	10	505195010	1	Attacco - Connection		5
	11	206050002	1	Cuscinetto - Bearing		10
	12	505161090	1	Parapolvere superiore - Upper dust cover		5
	13	505161100	1	Boccola - Bush		10
	14	204020109	1	Anello O.R. - O. Ring		15
	15	201040021	1	Vite TCEI M 6 x 20 - Screw		25
	16	201040036	2	Vite TCEI M 8 x 40 - Screw		25
	17	201040035	2	Vite TCEI M 8 x 35 - Screw		25
	18	201040021	4	Vite TBEI M 6 x 20 - Screw		25
	19	201030015	2	Vite TBEI M 8 x 30 - Screw		25
	20	505182230	1	Cavo acceleratore - Throttle cable		15
	21	202020005	2	Dado autobloccante M8 - Nut		25
	22	215000705	1	Comando gas - Throttle grip		10
	23	505182610	1	Tubo manubrio Dx - R.H. Tube		10
	24	505182600	1	Tubo manubrio Sx - L.H. Tube		5
	25	505182020	1	Attacco Dx - R.H. connection		5
	26	505182030	1	Attacco Sx - L.H. connection		10
	27	505182240	1	Cavo starter - Starter cable		20
	28	505182120	1	Pomello - Knob		10
	29	210000492	1	Commutatore Dx - R.h. switch		10
	30	210000493	1	Commutatore Sx - L.H. switch		10
	31	211101008	2	Rondella D 10x14x1,5 - Washer		15
	32A	500711010	1	Tubo frizione - Clutch pipe		10
	32B	501911010	1	Tubo frizione - Clutch pipe	3N/H3	10
	33	211061001	1	Raccordo - Union		10
*	34	505197010	1	Kit serratura - Lock kit		-
	35	505161060	2	Distanziale - Spacer		10
	36	500782360	1	Pistoncino - Piston		15
	37	500782350	1	Cilindretto - Cylinder		15
	38	500282680	1	Molla - Spring		15

\* Kit serratura completo - complete lock kit

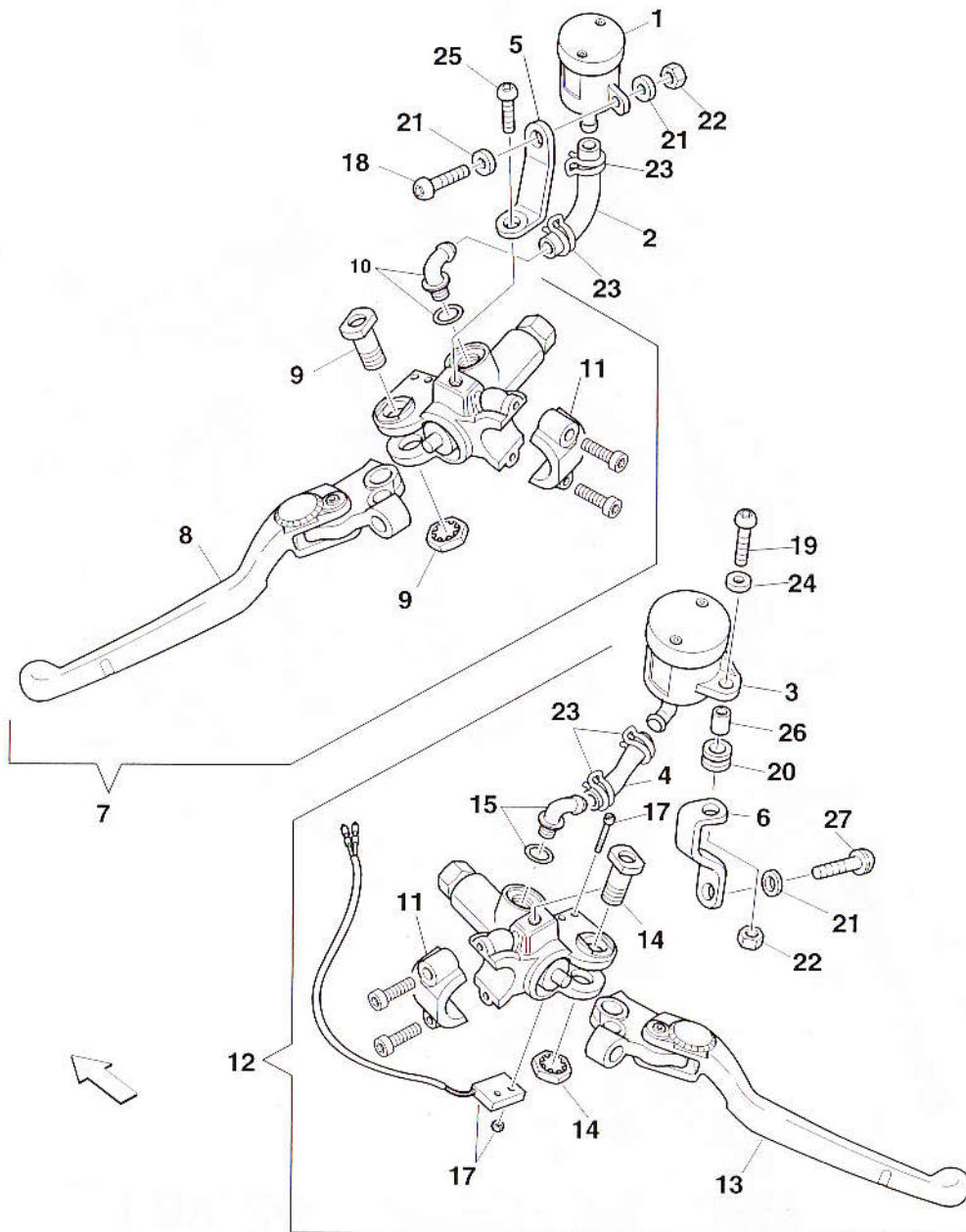
## GRUPPO STERZO - STEERING ASSEMBLY



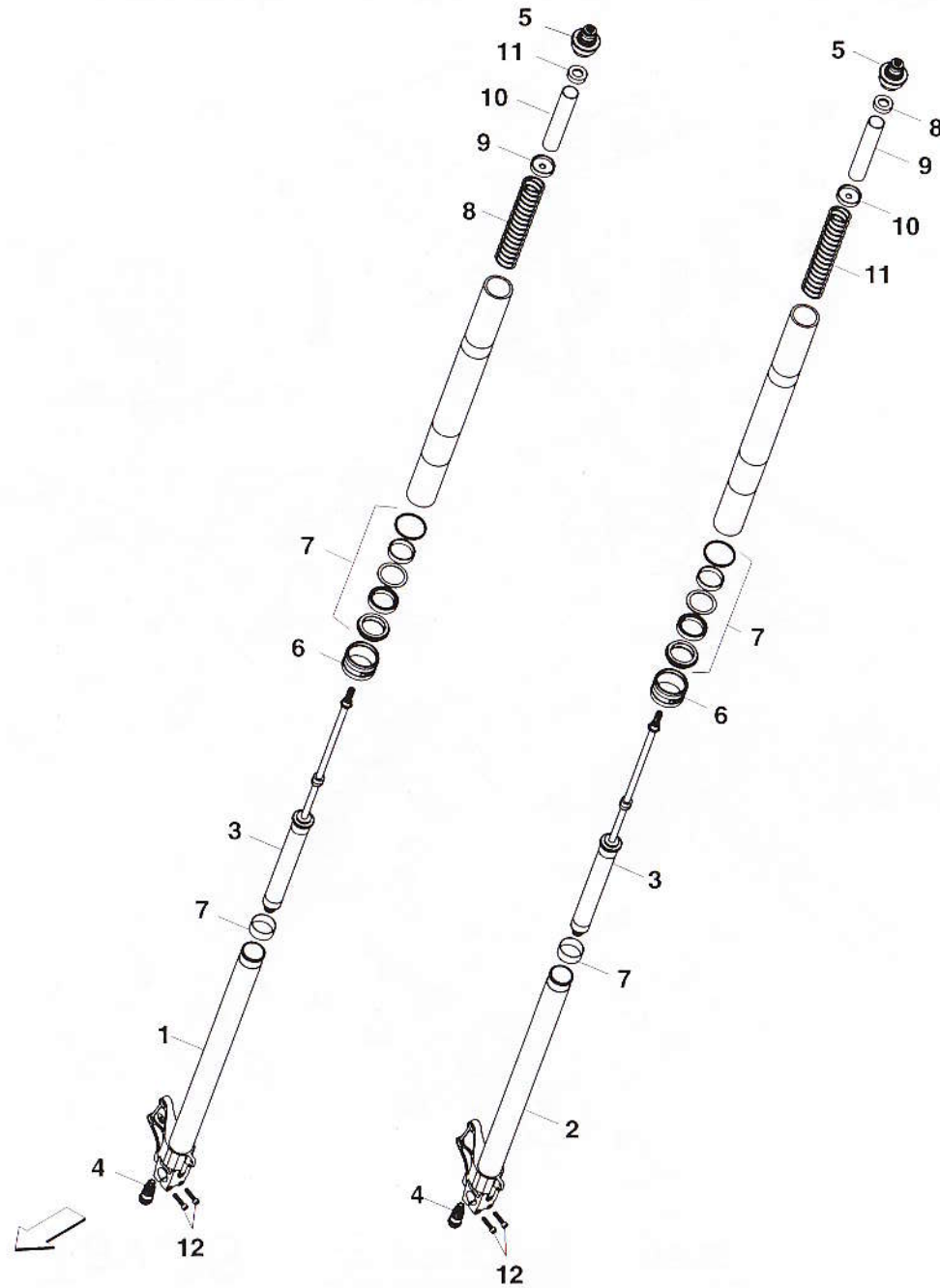
Note	Pos.n°	Codice-Code	Qt.	Denominazione-description	Mod	Qt.%
	39	215000074	1	Sfera - Ball		20
	40	201040067	1	Vite TCEI M 3 x 10 - Screw		25
	41	202020003	1	Dado autobl. M 5 - Nut		25
	42	201040009	1	Vite TCEI M 5 x 35 - Screw		25
	43	505195010	1	Attacco - Connection		10
		525L905L0		MIT CORRETTORE TRAPPA		

## COMANDO FRENO E FRIZIONE - BRAKE AND CLUTCH CONTROLS

Note	Pos.n°	Codice-Code	Qt.	Denominazione-description	Mod	Qt. %
	1	211031030	1	Serbatoio olio - Oil tank		5
	2	501780020	1	Tubo olio - Oil pipe		25
	3	211031029	1	Serbatoio olio - Oil tank		5
	4	505180070	1	Tubo olio - Oil pipe		25
	5	501711030	1	Piastrino - Plate		5
	6	505180050	1	Piastrino - Plate		5
	7	211031035	1	Pompa frizione comp. - Clutch pump assy		10
	8	110270639	1	Leva - Lever		2
	9	110279850	1	Perno - Pin		2
	10	110312720	1	Raccordo - Union		2
	11	110437222	1	Cavalloto - U-bolt		2
	12	211031036	1	Pompa freno comp. - Front brake pump assy		10
	13	110270638	1	Leva - Lever		2
	14	110279850	1	Perno - Pin		2
	15	110312720	1	Raccordo - Union		2
	16	110437222	1	Cavallotto - U-bolt		2
	17	110441812	1	Microinterruttore - Microswitch		25
	18	201030024	1	Vite TBEI M 6 x 12 - Screw		25
	19	201030017	1	Vite TBEI M 6 x 20 - Screw		25
	20	212000016	1	Gommino - Rubber		25
	21	203010004	3	Ranella D 6 - Washer		25
	22	202020004	2	Dado autobloccante M 6 - Nut		25
	23	215000049	4	Fascetta - Clamp		25
	24	203030001	1	Ranella D 6 x 18 - Washer		25
	25	201030031	2	Vite TBEI M 6 x 14 - Screw		25
	26	501145110	1	Boccola - Bush		25
	27	201030009	1	Vite TBEI M 5 x 10 - Screw		25



## SOSPENSIONE ANTERIORE - FRONT SUSPENSION



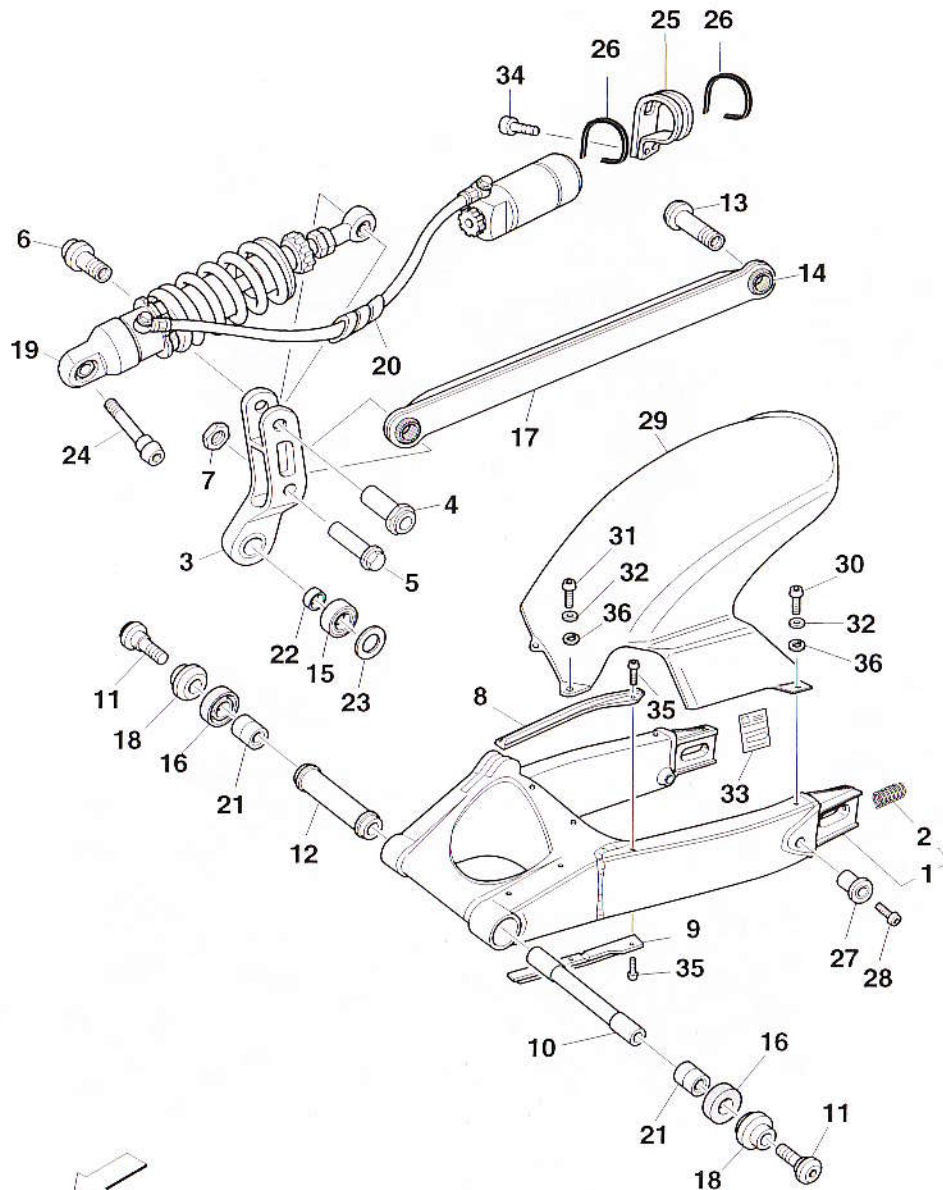
Note	Pos.n°	Codice-Code	Qt.	Denominazione-description	Mod	Qt. %
	1	849310505	1	Gruppo tubo di forza DX - Force pipe assy R.H.		
	2	849310506	1	Gruppo tubo di forza SX - Force pipe assy L.H.		
	3	849350065	1	Gruppo cartuccia - Cartridge set		
	4	849350066	1	Gruppo reg. compressione - Compres.adjust.assy		
	5	849311555	1	Gruppo tappo - Plug set		
	6	849330011	1	Gruppo paraolio - Supp. assy for oil protection		
*	7	849340052	1	Kit uso e manutenzione - Kit maintenance		
	8	949603022	1	Ranella - Washer		
	9	949316206	1	Tubo prec. molla - Pipe		
	10	949603023	1	Ranella app.molla - Washer		
	11	949313919	1	Molla forcella - Spring		
	12	919601375	1	Vite M8X35 - Screw		
	-	849800332	1	Gruppo portaruota Dx - R.H. wheel holder assy		
	-	849850341	1	Gruppo portaruota Sx - L.H. wheel holder assy		
*	-	449450017	1	Kit attrezzi - Tool bag		

\* Kit forniti in sostituzione ai particolari montati di serie  
 Kit delivered as replacement for the series assembled details

cod. forcella dx 213011085

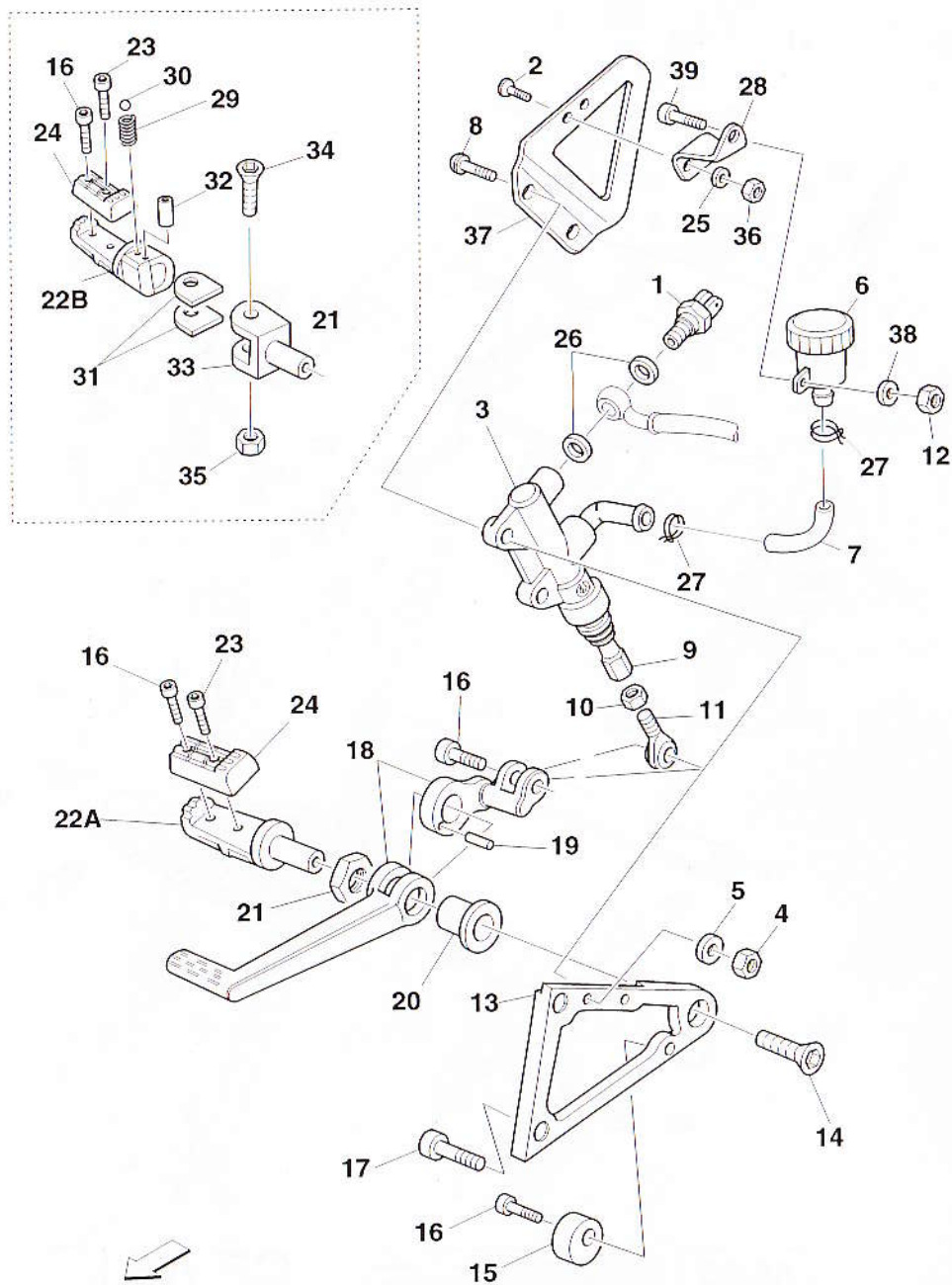
cod. forcella sx 213011086

## SOSPENSIONE POSTERIORE - REAR SUSPENSION



Note	Pos.n°	Codice-Code	Qt.	Denominazione-description	Mod	Qt. %
	1	505162010	1	Forcellone - Rear fork		2
	2	215001040	2	Elicoido M 10 x 1.5 - Helicoi		25
	3	505162160	1	Bilancere - Rocker arm		3
	4	505162120	1	Boccola - Bush		15
	5	505162130	1	Boccola - Bush		15
	6	505162140	1	Vite - Screw		25
	7	505162150	1	Vite - Screw		25
	8	505162050	1	Pattino catena sup. - Upper shoe		20
	9	505162380	1	Pattino catena inf. - Lower shoe		20
	10	505162040	1	Perno - Pin		5
	11	503762060	2	Vite - Screw		25
	12	503762080	1	Distanziale -Spacer		15
	13	503762200	1	Vite - Screw		25
	14	207010013	2	Snodo sferico - Ball joint		20
	15	206020032	2	Cuscinetto - Bearing		15
	16	205010018	2	Anello a tenuta - Seal ring		20
	17	505162350	1	Tirante - Tie - rod		10
	18	503762070	2	Boccola - Bush		20
	19	213023030	1	Ammortizzatore - Damper		5
	20	215000660	-	Spiralite - Spirale		-
	21	206020051	2	Cuscinetto - Bearing 206020032		15
	22	500362300	2	Boccola - Bush		10
	23	505162310	2	Rasamento - Shim		20
	24	503762210	1	Vite - Screw		25
	25	505162370	2	Supporto - Support		10
	26	505162510	1	Protezione - Guard		20
	27	500362300	2	Boccola - Bush		10
	28	201070012	2	Vite TCEI bassa M 8 x 35 - Screw		25
	29	503770050	1	Parafango - Mudguard		5
	30	201070056	2	Vite TCEI bassa M 4 x 16 - Screw		25
	31	201070064	2	Vite TCEI bassa M 4 x 12 - Screw		25
	32	203010002	4	Ranella D 4 - Washer		25
	33	215000874	1	Decalcomania - Transfer		30
	34	201070054	2	Vite TCEI bassa M 6 x 22 - Screw		25
	35	201050035	6	Vite TSPEI M 4 x 10 - Screw		25
	36	203040003	4	Ranella Grower D 4 - Washer		25

## PEDANA DESTRA - RIGHT FOOT



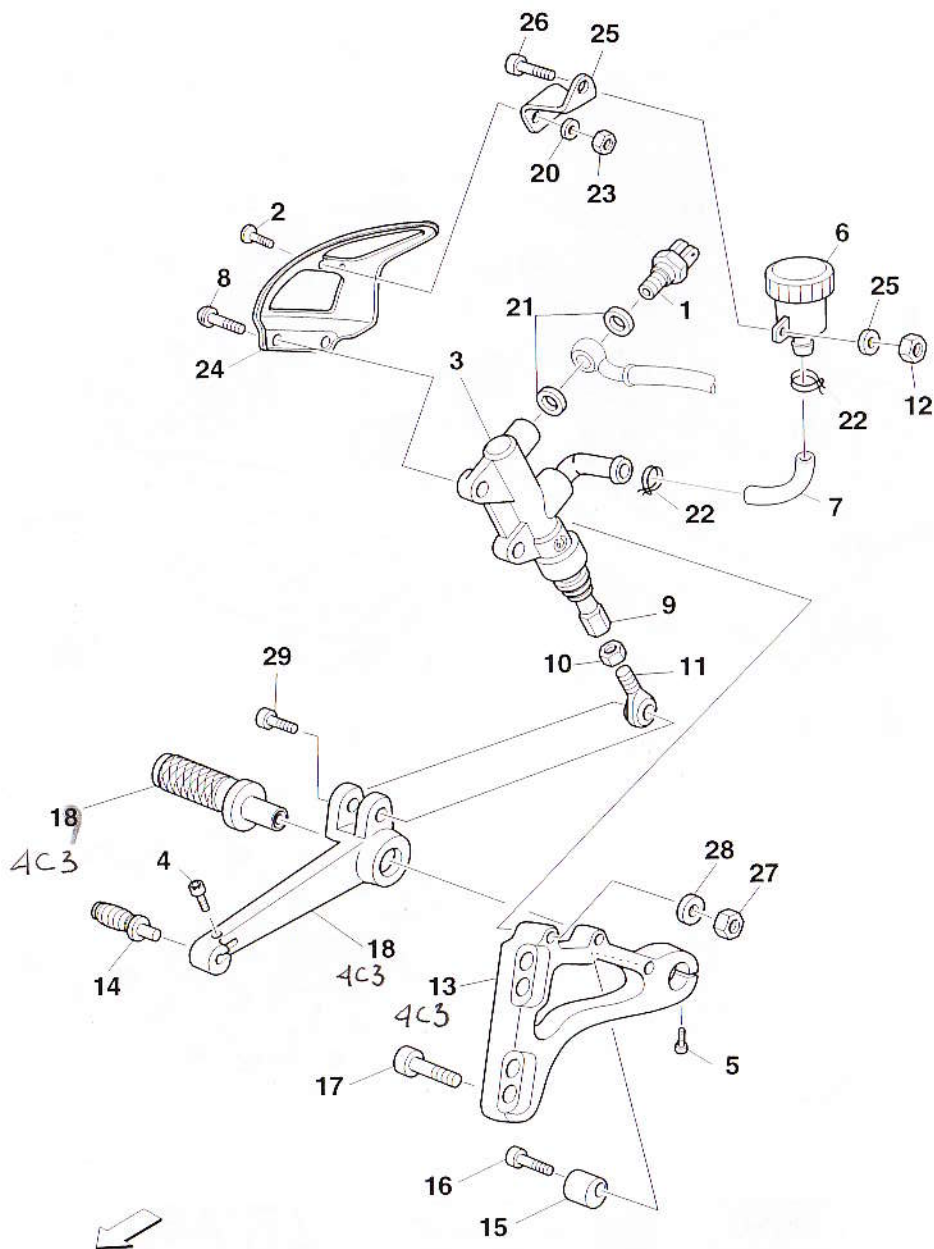
Note	Pos.n°	Codice-Code	Qt.	Denominazione-description	Mod	Qt.%
	1	211071001	1	Interruttore stop - Switch	1T1-2N2	5
	2	201050031	2	Vite TSPEI M 4 x 12 - Screw	1T1-2N2	25
	3	211031024	1	Pompa - Pump	1T1-2N2	3
	4	202020004	2	Dado autobloccante M 6 - Nut	1T1-2N2	25
	5	203010004	2	Ranella D 6 - Washer	1T1-2N2	25
	6	211031030	1	Serbatoio olio - Oil tank	1T1-2N2	3
	7	505180080	1	Tube - Tube	1T1-2N2	10
	8	201030021	2	Vite TBEI M 6 x 25 - Screw	1T1-2N2	25
	9	501982030	1	Puntale - Push rod	1T1-2N2	5
	10	202010002	1	Dado M5 - Nut	1T1-2N2	25
	11	207020005	1	Snodo sferico - Ball joint	1T1-2N2	15
	12	202020003	1	Dado autobloccante M 5 - Nut	1T1-2N2	25
	13	505182060	1	Supporto pedana - Support	1T1-2N2	5
	14	201050033	1	Vite TSPEI M10 x 25 - Screw	1T1-2N2	25
	15	500004690	1	Eccentrico - Eccentric	1T1-2N2	5
	16	201070001	3	Vite TCEI bassa M 5 x 16 - Screw	1T1-2N2	25
	17	201070035	2	Vite TCEI bassa M 8 x 25 - Screw	1T1-2N2	25
	18	505182040	1	Leva e levetta - Lever	1T1-2N2	5
	19	215000041	1	Spina cilindrica - Pin	1T1-2N2	10
	20	500182040	1	Boccola - Bush	1T1-2N2	10
	21	500182050	1	Ghiera - Locknut	1T1-2N2	10
	22A	500982010	1	Pedana - Foot-rest	1T1-2N2	15
	22B	501382130	1	Pedana - Foot-rest	3N3	15
	23	201070029	1	Vite TCEI bassa M5 x 20 - Screw	1T1-2N2	25
	24	500982020	1	Gomma - Rubber	1T1-2N2	20
	25	203010002	2	Ranella D 4 - Washer	1T1-2N2	25
	26	211101008	2	Guarnizione - Gasket	1T1-2N2	25
	27	215000049	2	Fascetta - Clamp	1T1-2N2	20
	28	505170130	1	Piastrino - Plate	1T1-2N2	10
	29	215000148	1	Molla - spring	3N3	20
	30	215000074	1	Sfera - Ball	3N3	20
	31	501382150	2	Piastrino - Plate	3N3	15
	32	501382110	1	Distanziale - Spacer	3N3	15
	33	500982330	1	Attacco pedana - Hook	3N3	10
	34	201050019	1	Vite TSPEI M 6 x 40 - Screw	3N3	25
	35	202020004	1	Dado autobloccante M 6 - Nut	3N3	25
	36	202020002	2	Dado autobloccante M 4 - Nut	1T1-2N2	25
	37	505170290	1	Protezione - Protection	1T1-2N2	10
	38	203010003	1	Ranella D 5 - Washer	1T1-2N2	25
	39	201030012	1	Vite TBEI M 5 x 12 - Screw	1T1-2N2	25

## PEDANA DESTRA - RIGHT FOOT

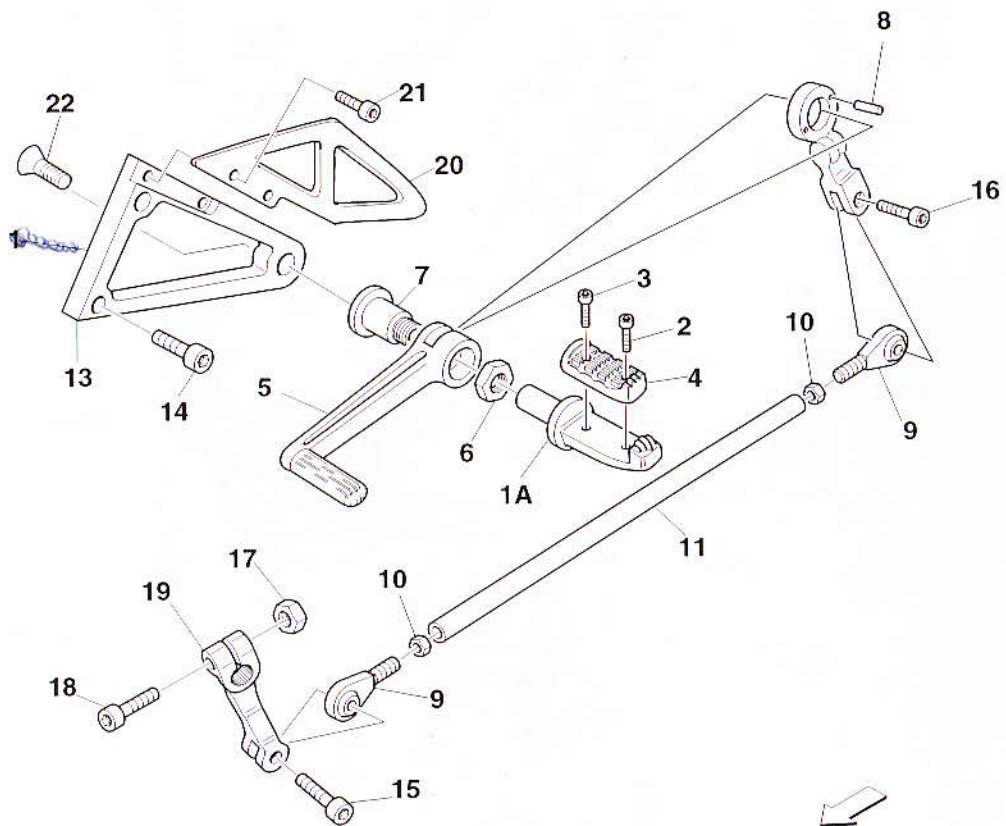
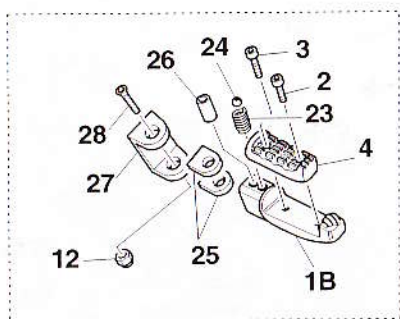
Note	Pos.n°	Codice-Code	Qt.	Denominazione-description	Mod	Qt. %
	1	211071001	1	Interruttore stop - Switch	2T2	5
	2	201050031	2	Vite TSPEI M 4 x 12 - Screw	2T2	25
○	3	211031024	1	Pompa - Pump	2T2	3
●	4	201070029	1	Vite TCEI bassa M 5 x 20 - Screw	2T2	5
●	5	201070018	1	Vite TCEI bassa M 6 x 16 - Screw	2T2	5
	6	211031030	1	Serbatoio olio - Oil tank	2T2	3
	7	505180080	1	Tube - Tube	2T2	10
	8	201030021	2	Vite TBEI M 6 x 25 - Screw	2T2	25
	9	501982030	1	Puntale - Push rod	2T2	5
	10	202010002	1	Dado M5 - Nut	2T2	25
	11	207020005	1	Snodo sferico - Ball joint	2T2	15
	12	202020003	1	Dado autobloccante M 5 - Nut	2T2	25
	13	505182150	1	Supporto pedana - Support	2T2	5
	14	505182130	1	Levetta eccentrico - Lever	2T2	5
	15	505182190	1	Eccentrico - Eccentric	2T2	5
	16	201040007	1	Vite TCEI bassa M 5 x 25 - Screw	2T2	25
	17	201070035	2	Vite TCEI bassa M 8 x 20 - Screw	2T2	25
	18	505182170	1	Leva - Lever	2T2	5
	19	505182140	1	Pedana - Foot-rest	2T2	5
	20	203010002	2	Ranella D 4 - Washer	2T2	25
	21	211101008	2	Guarnizione - Gasket	2T2	20
	22	215000049	2	Fascetta - Clamp	2T2	20
	23	202020002	2	Dado autobloccante M 4 - Nut	2T2	25
	24	505170610	1	Protezione - Protection	2T2	10
	25	505170130	1	Piastrino - Plate	2T2	25
	26	201030012	1	Vite TBEI M 5 x 12 - Screw	2T2	25
	27	202020004	2	Dado autobloccante M 6 - Nut	2T2	25
	28	203010004	2	Ranella D 6 - Washer	2T2	25
	29	201070001	1	Vite TCEI bassa M 5 x 16 - Screw	2T2	25

215001052  
503470420

GOMMA X LEVETTA  
TAPPI PLASTICA X PEDANA



## PEDANA SINISTRA - LEFT FOOT REST



Note	Pos.n°	Codice-Code	Qt.	Denominazione-description	Mod	Qt. %
	1A	500982010	1	Pedana - Foot-rest	1T1-2N2	15
	1B	501382120	1	Pedana - Foot-rest	1T1-2N2	15
	2	201070001	2	Vite TCEI bassa M5 x 16 - Screw	3N3	25
	3	201070029	2	Vite TCEI bassa M5 x 20- Screw	1T1-2N2	25
	4	500982020	1	Gomma - Rubber	1T1-2N2	20
○	5	505182010	1	Leva e levetta - Lever	1T1-2N2	5
●	6	500182050	1	Ghiera - Locknut	1T1-2N2	10
●	7	500182040	1	Boccola - Bush	1T1-2N2	10
●	8	215000041	1	Spina - Pin	1T1-2N2	10
	9	207020001	2	Snodo sferico - Ball joint	1T1-2N2	15
	10	202010002	2	Dado M 5 - Nut	1T1-2N2	25
	11	505182680	1	Asta cambio - Rod	1T1-2N2	10
	12	202020004	1	Dado autobloccante M 6 - Nut	3N3	25
	13	505182070	1	Supporto pedana - Support	1T1-2N2	5
	14	201070035	2	Vite TCEI bassa M 8 x 25 - Screw	1T1-2N2	25
	15	201070029	1	Vite TCEI bassa M 5 x 20 - Screw	1T1-2N2	25
	16	201070001	1	Vite TCEI bassa M 5 x 16 - Screw	1T1-2N2	25
	17	202020004	1	Dado autobloccante M 6 - Nut	1T1-2N2	25
	18	201070009	1	Vite TCEI bassa M 6 x 30 - Screw	1T1-2N2	25
	19	505182110	1	Levetta cambio - Lever	1T1-2N2	10
	20	505170110	1	Protezione - Protection	1T1-2N2	10
	21	201030013	2	Vite TBEI M 6 x 10 - Screw	1T1-2N2	25
	22	201050033	1	Vite TSPEI M 10 x 25 - Screw	1T1-2N2	25
	23	215000148	1	Molla - spring	3N3	20
	24	215000074	1	Sfera - Ball	3N3	20
	25	501382150	2	Piastrino - Plate	3N3	15
	26	501382110	1	Distanziale - Spacer	3N3	15
	27	500982330	1	Attacco pedana - Hook	3N3	10
	28	201050019	1	Vite TSPEI M 6 x 40 - Screw	3N3	25



## PEDANA SINISTRA - LEFT FOOT REST

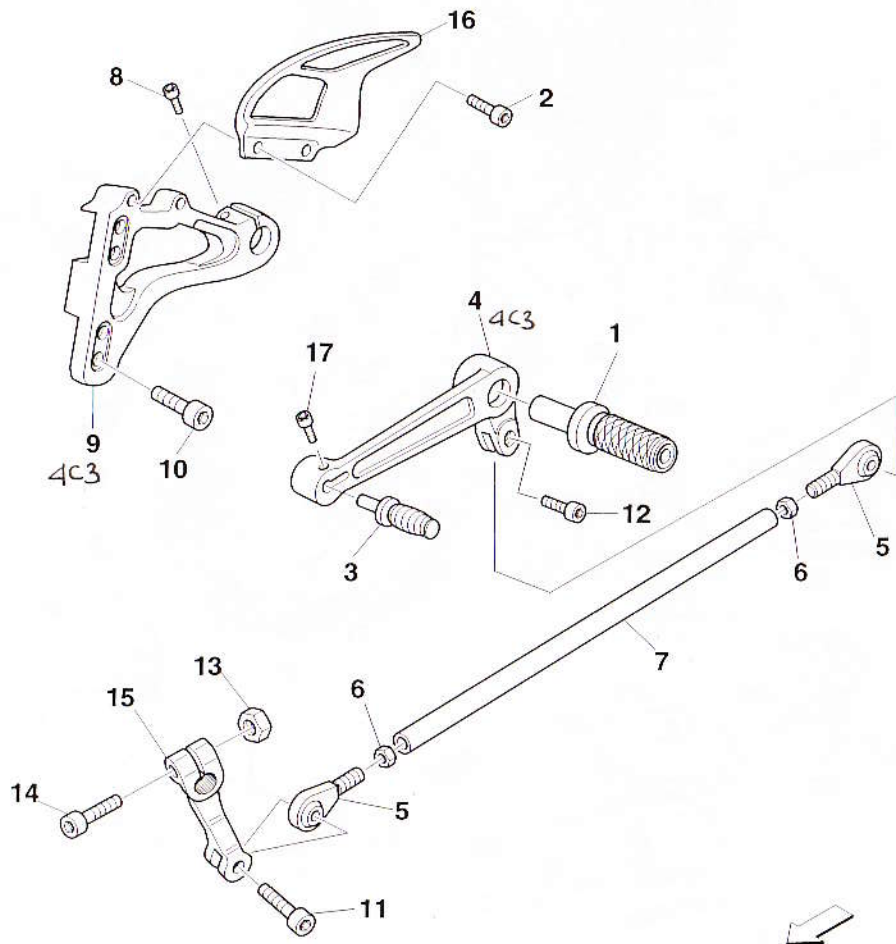
Note	Pos.n°	Codice-Code	Qt.	Denominazione-description	Mod	Qt. %
	1	505182140	1	Pedana - Foot-rest	2T2	15
	2	201030024	2	Vite TBEI M 6 x 12 - Screw	2T2	25
	3	505182130	1	Levetta eccentrica - Lever	2T2	5
	4	505182180	1	Leva cambio - Lever	2T2	5
	5	207020001	2	Snodo sferico - Ball joint	2T2	15
	6	202010002	2	Dado M 5 - Nut	2T2	25
	7	505182080	1	Asta cambio carbonio - Rod	2T2	10
	8	201070018	1	Vite TCEI bassa M6 x 16 - Screw	2T2	25
	9	505182160	1	Supporto pedana - Support	2T2	5
	10	201070035	2	Vite TCEI bassa M 8 x 25 - Screw	2T2	25
	11	201070029	1	Vite TCEI bassa M 5 x 20 - Screw	2T2	25
	12	201070001	1	Vite TCEI bassa M 5 x 16 - Screw	2T2	25
	13	202020004	1	Dado autobloccante M 6 - Nut	2T2	25
	14	201070009	1	Vite TCEI bassa M 6 x 30 - Screw	2T2	25
	15	505182110	1	Levetta cambio - Lever	2T2	10
	16	505170620	1	Protezione - Protection	2T2	10
	17	201070029	1	Vite TCEI bassa M 5 x 20 - Screw	2T2	25

215001052

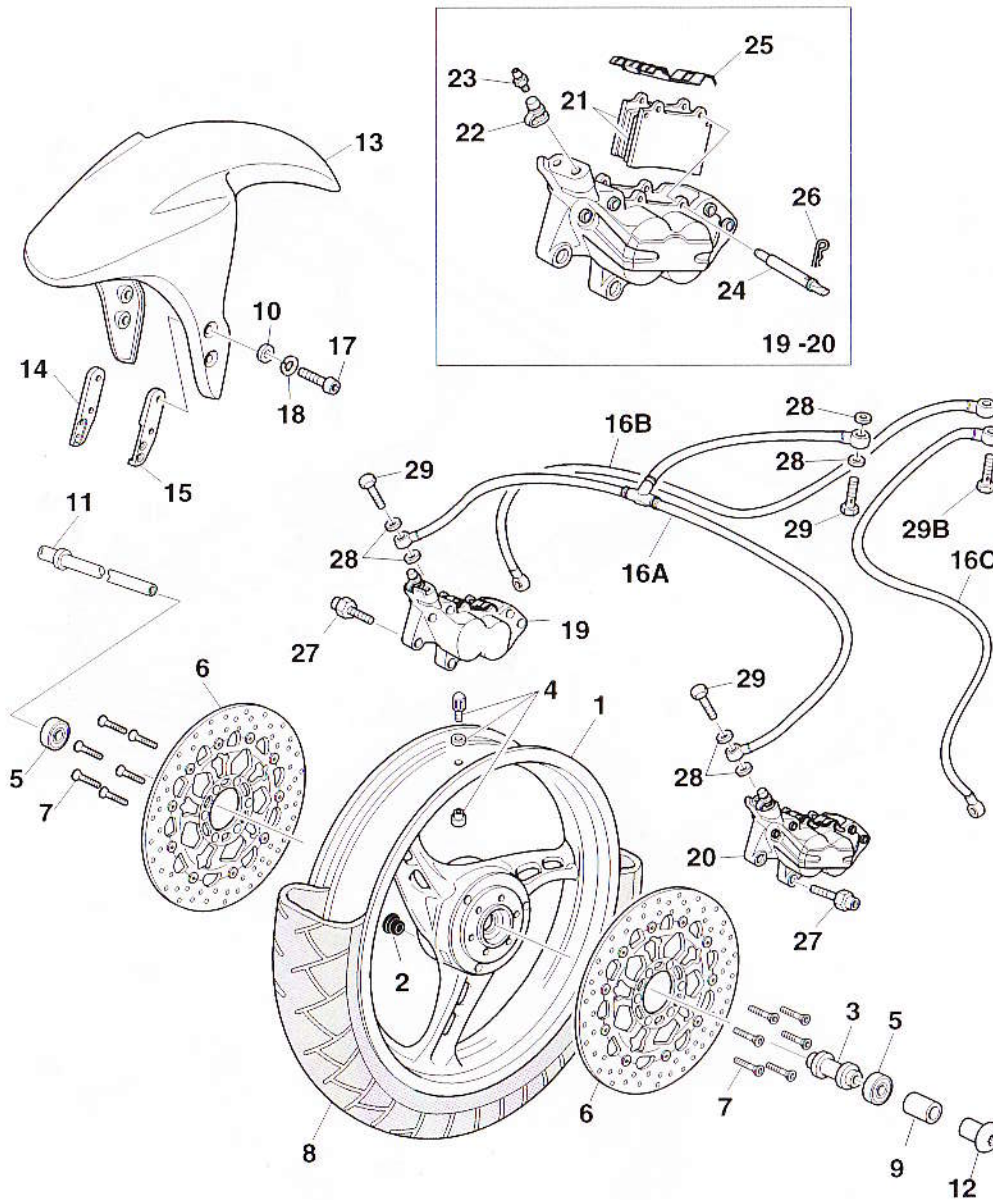
GOMMA X LEVETTA

503670620

TAPPI PLASTICA X PEDANA

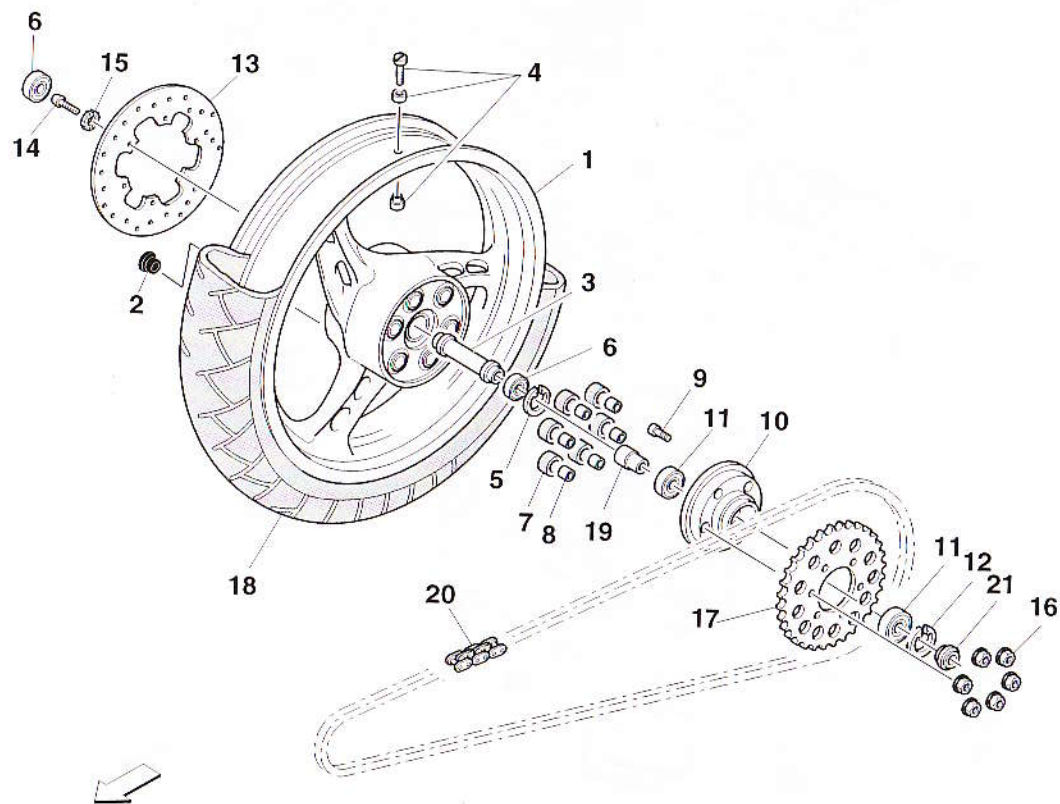


## RUOTA ANTERIORE - FRONT WHEEL



Note	Pos.n°	Codice-Code	Qt.	Denominazione-description	Mod	Qt.%
○	-	505181200	1	Ruota completa - Wheel assy	1T1	2
○	-	505181210	1	Ruota completa - Wheel assy	2T2	2
●	1A	504281210	1	Cerchio 3.50 x 17" - Wheel 3.50 x 17"	1T1	2
●	1B	505181250	1	Cerchio 3.50 x 17" - Wheel 3.50 x 17"	2T2	2
●	2	214000061	3	Tappo - Cap		15
●	3	504281231	1	Distanziale - Spacer		15
●	4	208250001	1	Valvola - Valve		15
●	5	206010004	2	Cuscinetto - Bearing		15
●	6	211011033	2	Disco freno - Brake disk		4
●	7	201030018	12	Vite TBEI M8 x 20 - Screw		25
●	8	208011072	1	Pneumatico 120/65 17" - Tyre		10
●	9	505181170	4	Distanziale - Spacer		25
○	10	203010004	4	Ranella D 6 - Washer		25
○	11	505181150	1	Perno - Pin		5
○	12	505181160	1	Vite perno ruota - Screw		25
○	13	505170060	1	Parafango - Mudguard		5
○	14	505170080	1	Supporto Dx - R.H. support		10
○	15	505170090	1	Supporto Sx - L.H. support		10
○	16A	500780010	1	Tubo olio freno - Brake oil pipe	3N/H3	15
○	16B	501980100	1	Tubo olio freno Dx - R.H. Brake oil pipe		15
○	16C	501980102	2	Tubo olio freno Sx - L.H. Brake oil pipe		15
○	17	201030024	4	Vite TBEI M 6 x 12 - Screw		25
○	18	203040001	4	Ranella grower D 6 - Washer		25
●	19	211021027	1	Pinza freno Sx - L.H. brake caliper		5
●	20	211021028	1	Pinza freno Dx - R.H. brake caliper		5
●	21	211082018	1	Coppia pastiglie - Pads pair		-
●	22	105150210	1	Cappuccio - Cap		10
●	23	105324614	1	Spurgo - Drain		10
●	24	120394230	2	Perno - Pin		10
●	25	120225590	1	Molla - Spring		10
●	26	105454218	2	Copiglia - Split		20
●	27	505180060	4	Vite - Screw		25
○	28	211101008	6	Guarnizione - Gasket	3N/H3	25
○	29A	211061001	3	Raccordo - Union		20
○	29B	211061009	1	Raccordo - Union	3N/H3	20

## RUOTA POSTERIORE - REAR WHEEL

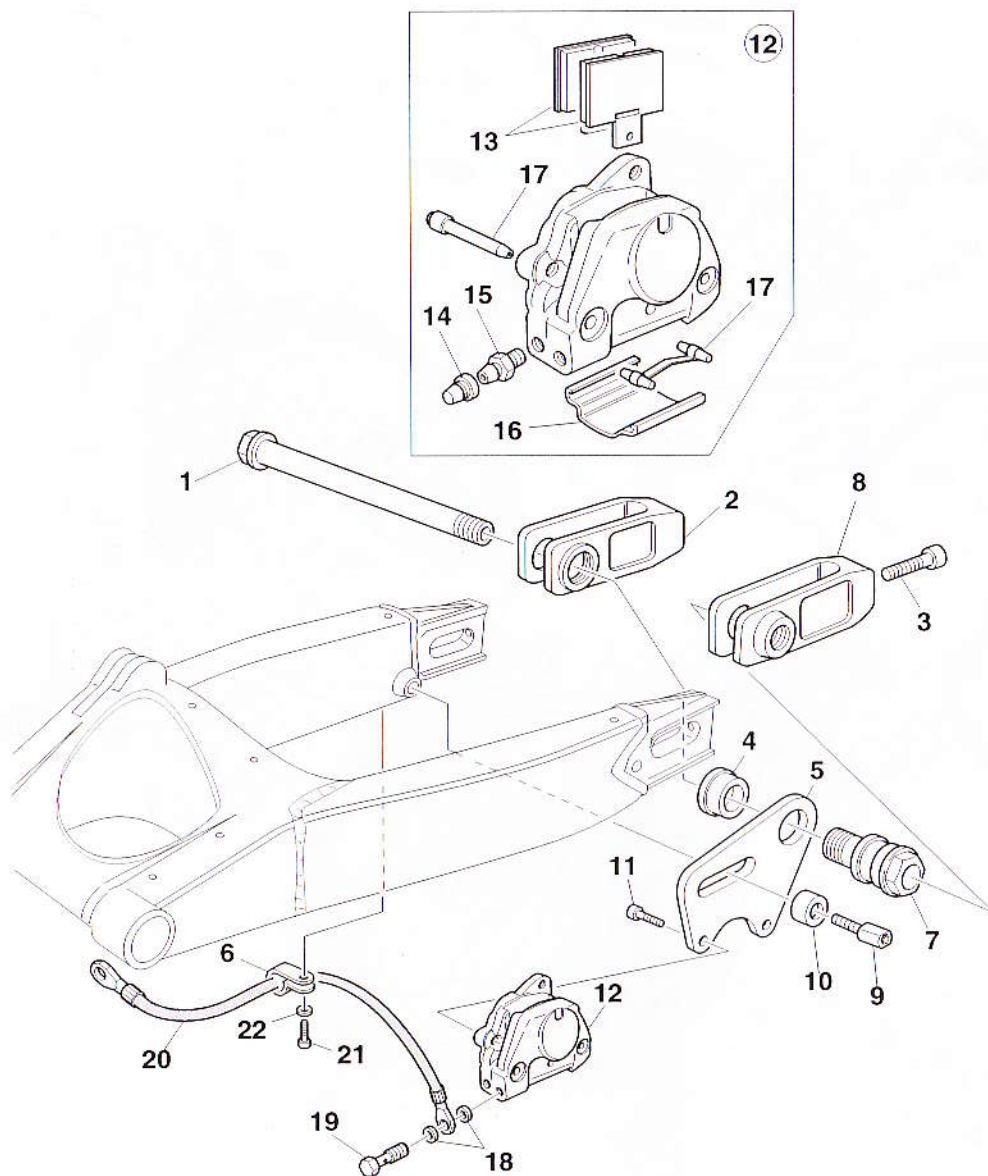


Note	Pos.n°	Codice-Code	Qt.	Denominazione-description	Mod	Qt. %
○	-	505181300	1	Ruota completa - Wheel assy	1T1	2
●	-	505181310	1	Ruota completa - Wheel assy	2T2	2
●	1A	505181350	1	Cerchio 5.50 x 17" - Wheel 5.50 x 17"	1T1	2
●	1B	50518137 0	1	Cerchio 5.50 x 17" - Wheel 5.50 x 17"	2T2	2
●	2	214000061	3	Tappo - Cap		15
●	3	505181120	1	Distanziale - Spacer		15
●	4	-208250001	1	Valvola - Valve		15
●	5	214000078	1	Seeger - Seeger		20
●	6	206010040	2	Cuscinetto - Bearing		15
●	7	212000010	6	Silent block - Silent block		20
●	8	501181170	6	Boccola - Bush		20
●	9	505181040	6	Pernetto - Pin		20
●	10	505181010	1	Flangia parastrappi - Flange		3
●	11	206010041	2	Cuscinetto - Bearing		15
●	12	214000042	1	Seeger - Seeger		15
●	13	211011026	1	Disco freno - Brake disk		5
●	14	201030014	6	Vite TBEI M6 x 16 - Screw		25
●	15	203060001	6	Ranella dentellata D6 - Washer		25
●	16	202080001	6	Dado Gally M10 x 1.25 - Nut		25
●	17A	501781639	1	Corona Z 39 - Crown Z 39	1T1	20
●	17B	505181639	1	Corona Z 39 - Crown Z 39	2T2	20
●	18	208011040	1	Pneumatico 180/55 17" - Tyre		-
●	19	505181020	1	Distanziale - Spacer		20
●	20	221000034	1	Catena 102 maglie - Chain		20
●	21	505181030	1	Distanziale - Spacer		20

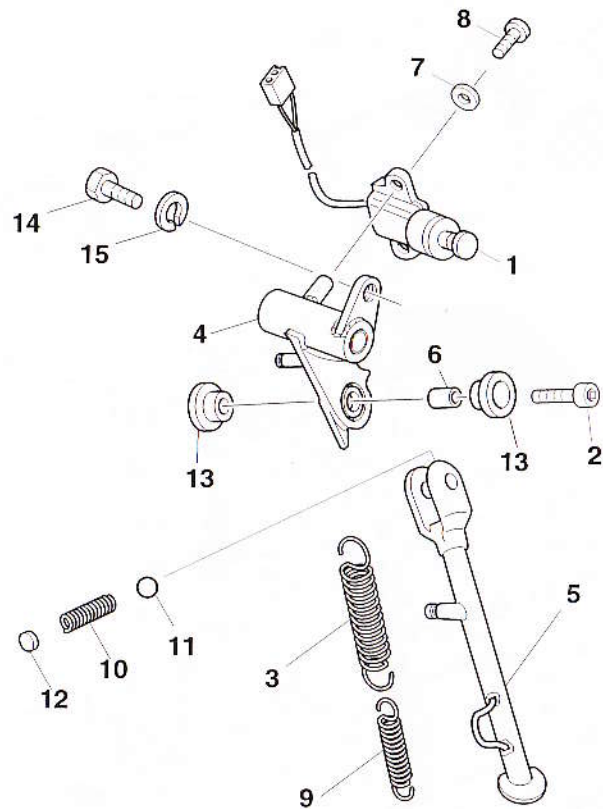
## PINZA FRENO POSTERIORE - REAR BRAKE CALIPER

Note	Pos.n°	Codice-Code	Qt.	Denominazione-description	Mod	Qt.%
------	--------	-------------	-----	---------------------------	-----	------

	1	505181050	1	Perno ruota - Pin		5
	2	505181060	1	Slitta tendicatena Dx - R.H. skid plate		25
	3	502381100	2	Vite - Screw		25
	4	505181100	1	Distanziale - Spacer		10
	5	505181190	1	Supporto - Support		5
	6	229000110	1	Fermacavo - Clamp		20
	7	505181080	1	Boccola - Bush		25
	8	505181070	1	Slitta tendicatena Sx - L.H. skid plate		25
	9	505162100	1	Pernetto - Pin		10
	10	505162110	1	Boccola - Bush		20
	11	201040033	2	Vite TCEI M8 x 25 - Screw		25
○	12	211021022	1	Pinza freno - Gipper		5
●	13	211082010	1	Coppia pastiglie - Pads pair		-
●	14	105150210	1	Cappuccio - cap		15
●	15	105324611	1	Spurgo - Drain		15
●	16	120268820	1	Coperchio - Cover		15
●	17	120280030	1	Molla con perni - Spring and pins		15
	18	211101008	2	Guarnizione - Gasket		20
	19	211061001	1	Raccordo - Union		20
	20A	505180030	1	Tubo freno - Brake tube		15
	20B	505180040	1	Tubo freno - Brake tube	3N/H3	15
	21	201030006	1	Vite TBEI M4 x 16 - Screw		25
	22	203010002	1	Ranella D4 - Washer		25

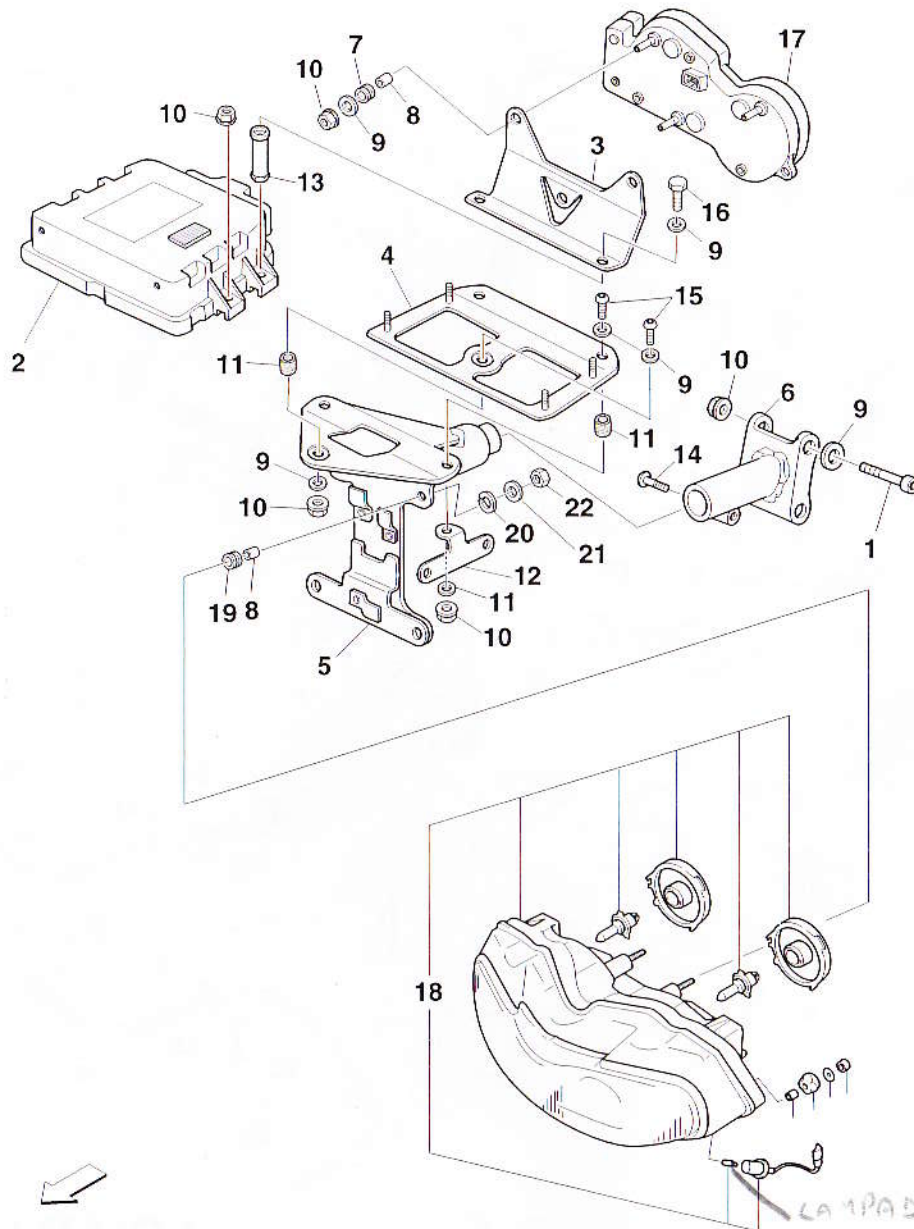


## STAMPELLA LATERALE - SIDE STAND



Note	Pos.n°	Codice-Code	Qt.	Denominazione-description	Mod	Qt. %
	1	37840-26X50	1	Interruttore - Switch		5
	2	201070011	1	Vite TCEI bassa M 8 x 30 - Screw		25
	3	503560220	1	Molla esterna - Spring		25
	4	505160300	1	Supporto stampella - Support side stand		10
	5	505160410	1	Stampella - Side stand		10
	6	505160880	1	Distanziale - Spacer		20
	7	203010004	2	Ranella D 6 - Washer		25
	8	201070054	2	Vite TCEI bassa M 6 x 22 - Screw		25
	9	503560210	1	Molla interna - Spring		25
	10	503560230	1	Molla - Spring		25
	11	215000927	1	Sfera - Ball		25
	12	503560240	1	Tappo - Plug		25
	13	500715460	2	Boccola - Bush		15
	14	201020033	1	Vite TE M 8 x 25 - Screw		25
	15	203040002	1	Ranella grower D 8 - Washer		25

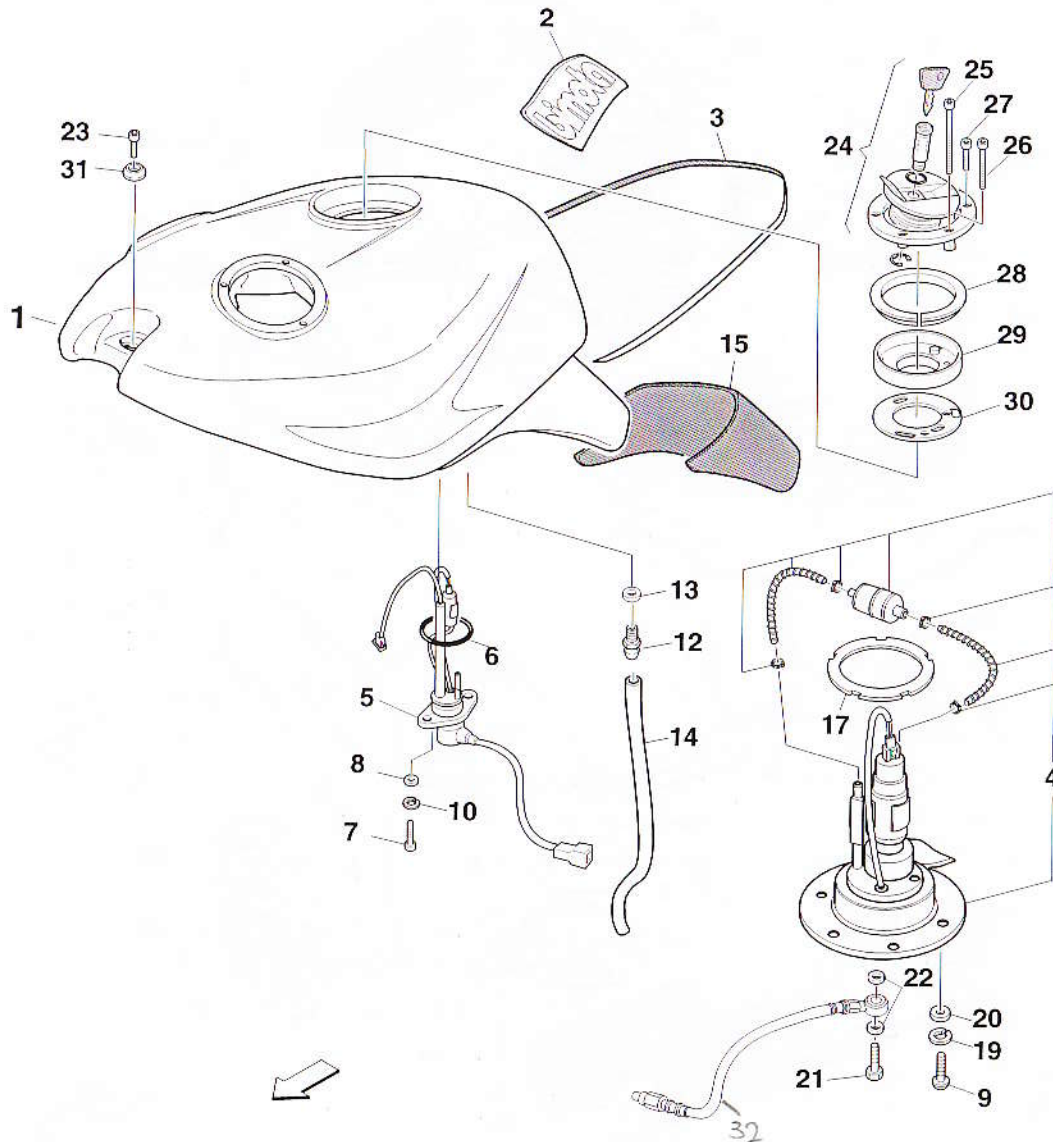
SUPPORTO STRUMENTI - INSTRUMENT HOLDER



Note	Pos.n°	Codice-Code	Qt.	Denominazione-description	Mod	Qt. %
	1	201040074	2	Vite TCEI M 6 x 60 - Screw		25
	2	505190330	1	Centralina - Control station		5
	3	505182630	1	Supporto cruscotto - Dashboard support		10
	4	505190340	1	Piastrino - Plate		15
	5	505182500	1	Supporto fanale - Front lamp support		15
	6	505182580	1	Attacco - Connection		10
	7	212000016	3	Gommino - Rubber		20
	8	501145110	7	Boccola - Bush		20
	9	203010004	11	Ranella D 6 - Washer		25
	10	202020004	9	Dado autobloccante M6 - Nut		25
	11	212000028	3	Gommino - Rubber		20
	12	505190350	1	Piastrino - Plate		15
	13	505182640	2	Distanziale - Spacer		10
	14	201040022	1	Vite TCEI M 6 x 25 - Screw		25
	15	201030001	1	Vite TBEI M 4 x 10 - Screw		25
	16	201030009	2	Vite TBEI M 5 x 10 - Screw		25
	17A	3410002FBO	1	Cruscotto completo Mph - Dashboard Mph	3M3	5
	17B	3410002FAO	1	Cruscotto completo KM/h - Dashboard Km/h		5
	18A	3510002F50	1	Fanale anteriore - Front lamp EUROPA (2 acc hi)	3Y/H3	5
	18B	3510002F20	1	Fanale anteriore - Front lamp UK	3M3	5
	18C	3510002F30	1	Fanale anteriore - Front lamp USA		5
	19	212000016	4	Silent block - Silent block		20
	20	203040001	4	Ranella grower D6 - Washer		25
	21	203030001	4	Ranella 6 x 18 - Washer		25
	22	202010003	4	Dado M6 - Nut		25
	23	505190510		POTENZIOMETRO		
		505190360		INTERFACCIA CRUSCOTTO		
		34990-33E10		SPEED SENSOR		
		34981-42E00		ROTOR SPEED		

LAMPADINA POSIZ.  
210000022

## SERBATOIO CARBURANTE - FUEL TANK

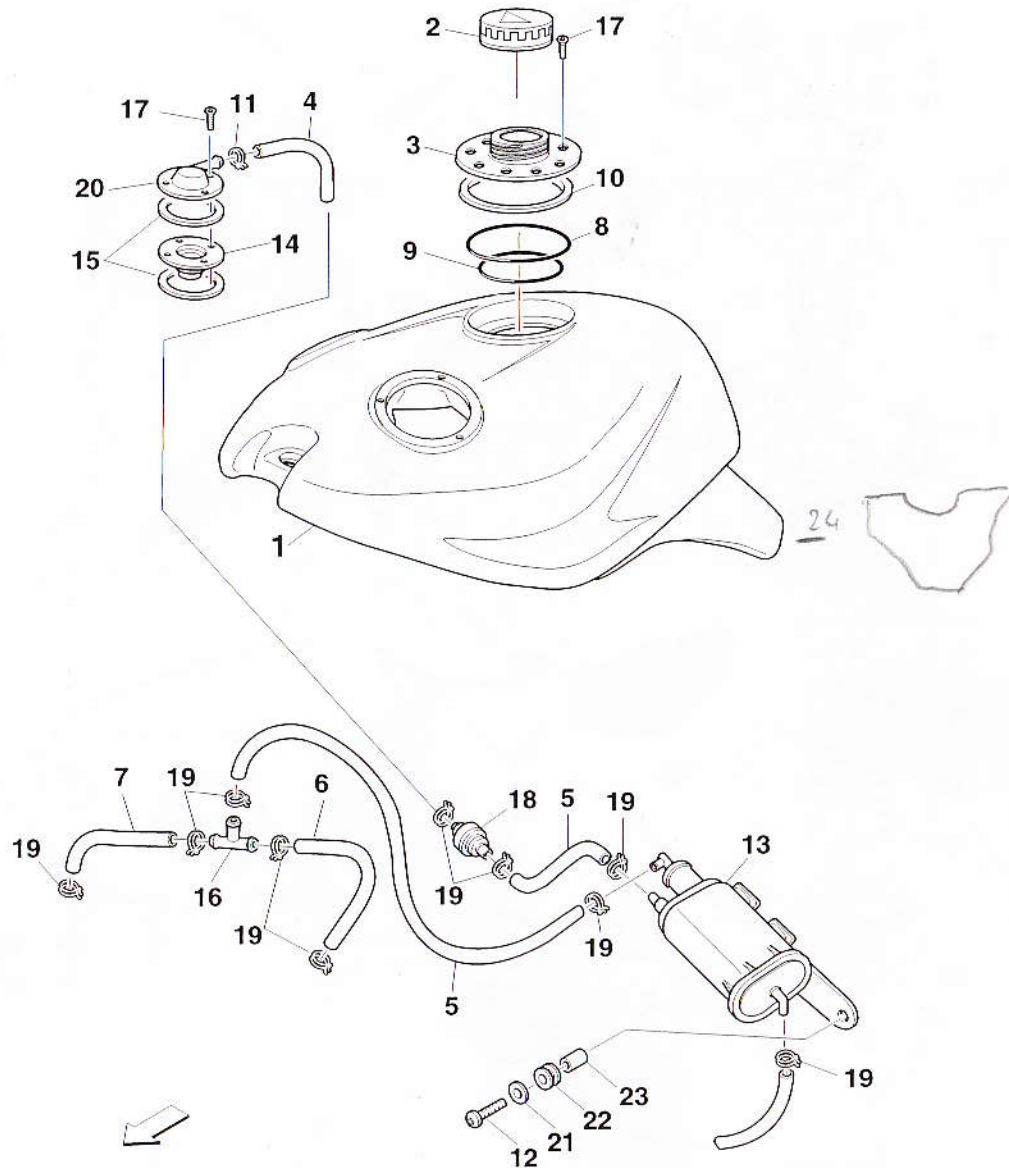


Note	Pos.n°	Codice-Code	Qt.	Denominazione-description	Mod	Qt. %
-		505172011	1	Serbatoio carb. completo- Fuel tank assy	1T1	5
-		505172071	1	Serbatoio carb. completo- Fuel tank assy	2T2	5
○	1A	505172010	1	Serbatoio carburante - Fuel tank	1T1	5
●	2A	505170170	2	Decalcomania - Transfer	1T1	20
○	1B	505172070	1	Serbatoio carburante - Fuel tank	2T2	5
●	2B	505170720	2	Decalcomania - Transfer	2T2	20
●	3	505170740	1	Decalcomania - Transfer	2T2	20
	4	505172040	1	Pompa carburante - Fuel pump		10
	5	210000520	1	Sonda carburante - Fuel level feeler		10
	6	204020068	1	Anello OR - O ring		15
	7	201070018	2	Vite TCEI bassa M 6 x 16 - Screw		25
	8	203010004	2	Ranella D 5 - Washer		25
	9	201030011	6	Vite TBEI M 5 x 16 - Screw		25
	10	203040001	2	Ranella grower D 6 - Washer		25
	11	215000804	1	Fascetta - Clamp		20
	12	215000916	2	Sfiato - Air bleeder		10
	13	203050003	2	Ranella in rame D 8 x 1,5 - Washer		25
	14	502672120	1	Tubo sfiato - Air bleeder pipe		15
	15	505172080	1	Adesivo - Adhesive		-
	16	215000110	1	Spiralite - Spirale		25
	17	505172020	1	Guarnizione - Gasket		20
	18	505172050	2	Gommino - Rubber		20
	19	203040004	6	Ranella grower D 5 - Washer		25
	20	203010003	6	Ranella D 5 - Washer		25
	21	505172130	1	Bochettone - Union		15
	22	211101008	2	Ranella D 10 x 14 1,5 - Washer		25
	23	210700071	1	Vite TCEI bassa M 6 x 60 - Screw		25
*	24	215000986	1	Tappo carbur. completo - Fuel cap assy		-
	25	201040001	3	Vite TCEI M5 x 10 - Screw		25
	26	201070001	1	Vite TCEI bassa M5 x 16 - Screw		25
	27	201040089	3	Vite TCEI M5 x 30 - Screw		25
	28	215000898	1	Guarnizione - Gasket		15
	29	216000826	1	Vaschetta - Chamber		5
	30	215000827	1	Guarnizione - Gasket		15
	31	503715340	1	Boccola - Bush		25
	32	505106060		FLAUTO BENZINA		

\* Kit serratura completo - Complete lock kit

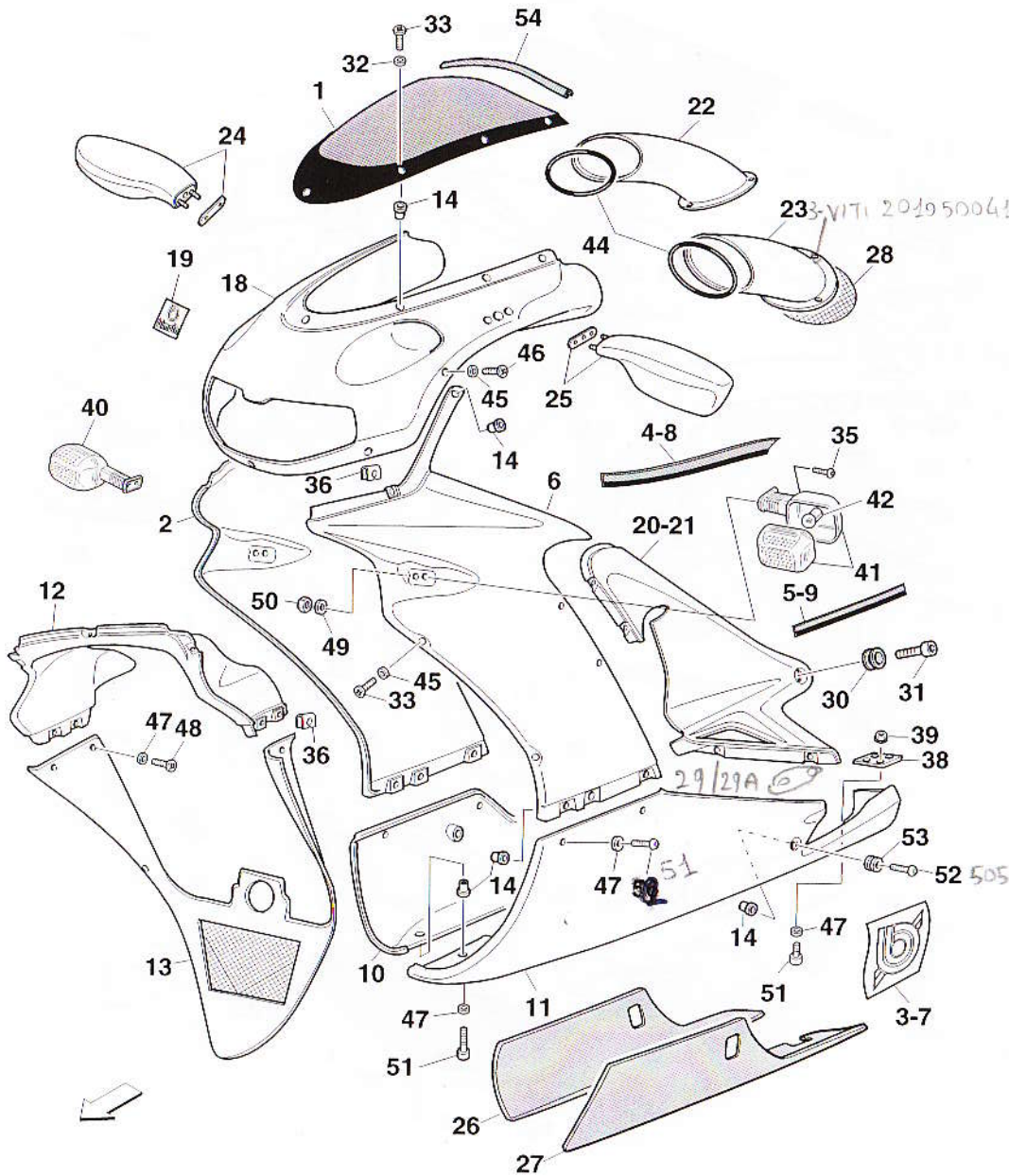
## CANISTER - CANISTER

Note	Pos.n°	Codice-Code	Qt.	Denominazione-description	Mod	Qt. %
	1		1	Serbatoio carburante - Fuel tank	3N3	3
	2	500772060	1	Tappo serbatoio - Plug	3N3	15
	3	501972100	1	Flangia tappo - Cap flange	3N3	15
	4	505472100	1	Tubo - Pipe	3N3	15
	5	505472130	1	Tubo - Pipe	3N3	15
	6	505472140	1	Tubo (cilindro verticale)- Pipe	3N3	15
	7	505472150	1	Tubo (cilindro orizzontale)- Pipe	3N3	15
	8	204020021	1	O.R. - O-Ring	3N3	20
	9	204020042	1	O.R. - O-Ring	3N3	20
	10	500772100	1	Guarnizione - Gasket	3N3	20
	11	215000804	1	Fascetta - Clamp	3N3	15
	12	201030021	2	Vite TBEI M 6 x 25 - Screw	3N3	25
	13	72610071A	1	Canister - Canister	3N3	5
	14	502672100	1	Valvola sfiato - Valve	3N3	5
	15	502672070	2	Guarnizione - Gasket	3N3	15
	16	215000034	2	Raccordo a "T" - Union	3N3	20
	17	201030002	13	Vite TSPEI M4 x 10 - Screw	3N3	25
	18	036198720	1	Valvola - Valve	3N3	15
	19	215000049	10	Fascetta metallica - Metal clamp	3N3	20
	20	502672160	1	Coperchio - Cover	3N3	20
	21	203030001	2	Ranella M 6 x 18 - Washer	3N3	25
	22	214000008	2	Gommino - Rubber	3N3	20
	23	500004396	2	Boccola - Bush	3N3	20
	24	505472080		PROTEZIONE		





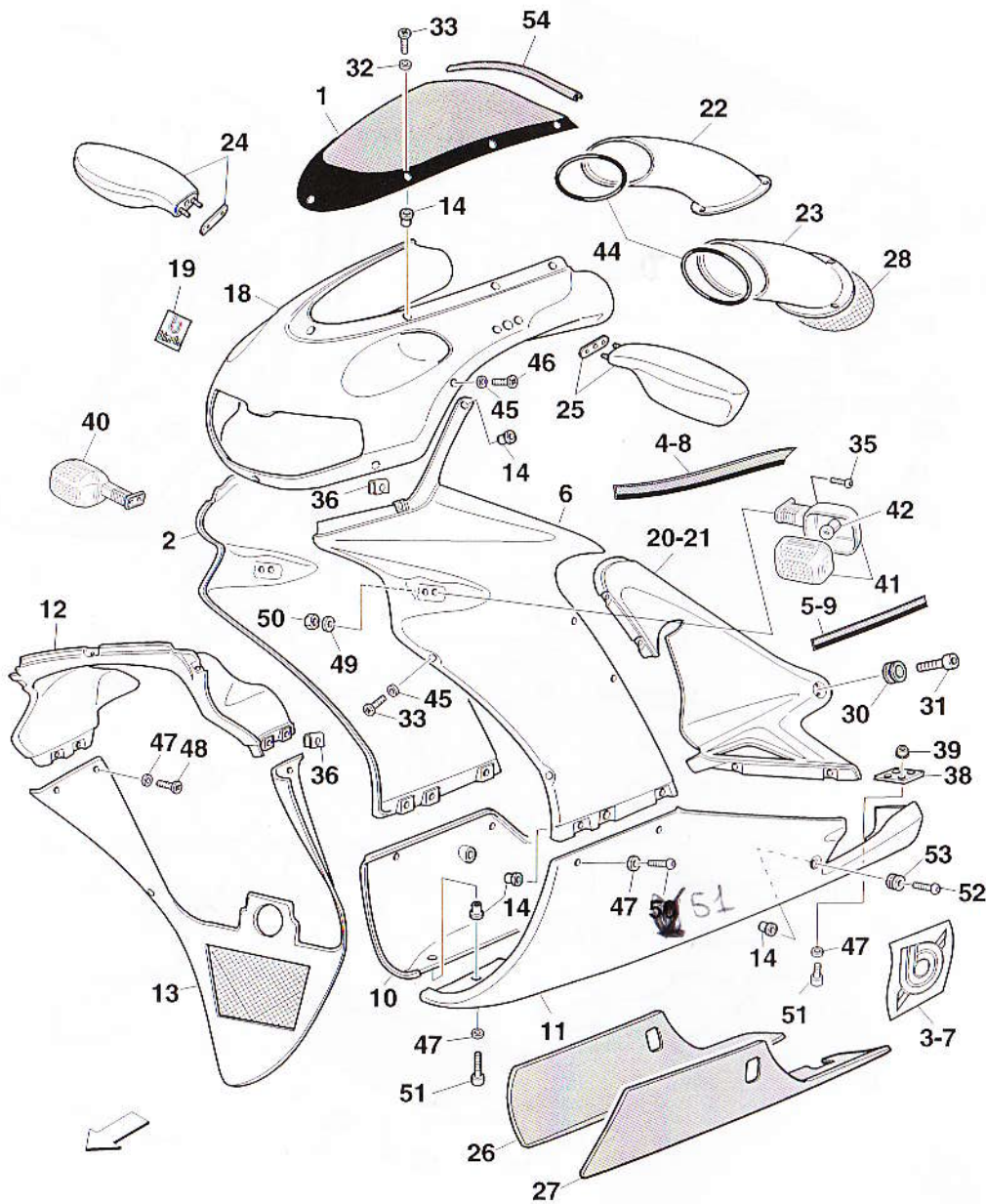
CARENATURA COMPLETA - FULL FAIRING



Note	Pos.n°	Codice-Code	Qt.	Denominazione-description	Mod	Qt.%
○	-	505170370	1	Carenatura completa - Full fairing	1T1	3
●	1	505170070	1	Vetrino - Resert glass		3
●	2	505170410	1	Fianco superiore Dx - R.H.upper side panel	1T1	3
●	3	505170180	1	Decalcomania - Transfer	1T1	20
●	4	505170200	1	Decalcomania - Transfer	1T1	20
●	5	505170210	1	Decalcomania - Transfer	1T1	20
●	6	505170400	1	Fianco superiore Sx - L.H. upper side panel	1T1	3
●	7	505170180	1	Decalcomania - Transfer	1T1	20
●	8	505170200	1	Decalcomania - Transfer	1T1	20
●	9	505170210	1	Decalcomania - Transfer	1T1	20
●	10	505170430	1	Fianco inferiore Dx - R.H. lower side panel	1T1	3
●	11	505170420	1	Fianco inferiore Sx - L.H. lower side panel	1T1	3
●	12	505170470	1	Frontale - Front side panel	1T1	3
●	13	505170460	1	Spoiler - Spoiler	1T1	3
	14	215000126	12	Boccola M 6 - Bush		20
	15	212000016	8	Gommino - Rubber		20
	16	503560690	4	Boccola - Bush		20
	17	501145110	4	Boccola - Bush		20
	18	505170520	1	Cupolino - Front fairing		3
	19	504970060	1	Decalcomania - Transfer		20
	20	505170530	1	Fianco Dx - R.H. side panel		3
	21	505170540	1	Fianco Sx - L.H. side panel		3
	22	505170550	1	Condotto Dx - R.H. conduit		5
	23	505170560	1	Condotto Sx - L.H. conduit		5
	24	501470070	1	Specchio retrovisore Dx - R.H. Mirror		15
	25	501470080	1	Specchio retrovisore Sx - L.H. Mirror		15
	26	505170320	1	Pannello Dx - R.H. panel		20
	27	505170330	1	Pannello Sx - L.H. panel		20
	28	505170310	2	Rete - Net		20
	29	505171030	2	Supporto - Support DX		15
	30	214000003	2	Gommino - Rubber		20
	31	505171110	2	Vite - Screw		25
	32	216000023	7	Ranella M 5 in Nylon - Washer		25
	33	185200002	7	Vite M5 x 14 in Nylon - Screw		25
	34	215000910	12	Dado flangiato M5 - Nut		25
	35	201040016	2	Vite TCEI M 6 x 16 - Screw		25
	36	176703016	17	Dado M6 a clip - Nut		25
	37	215000126	2	Dado flangiato M6 - Nut		25
	38	503770420	1	Rinforzo -Reinforcement		10
	39	202090005	4	Dado flangiato M 6 - Nut		25

29A 505170580

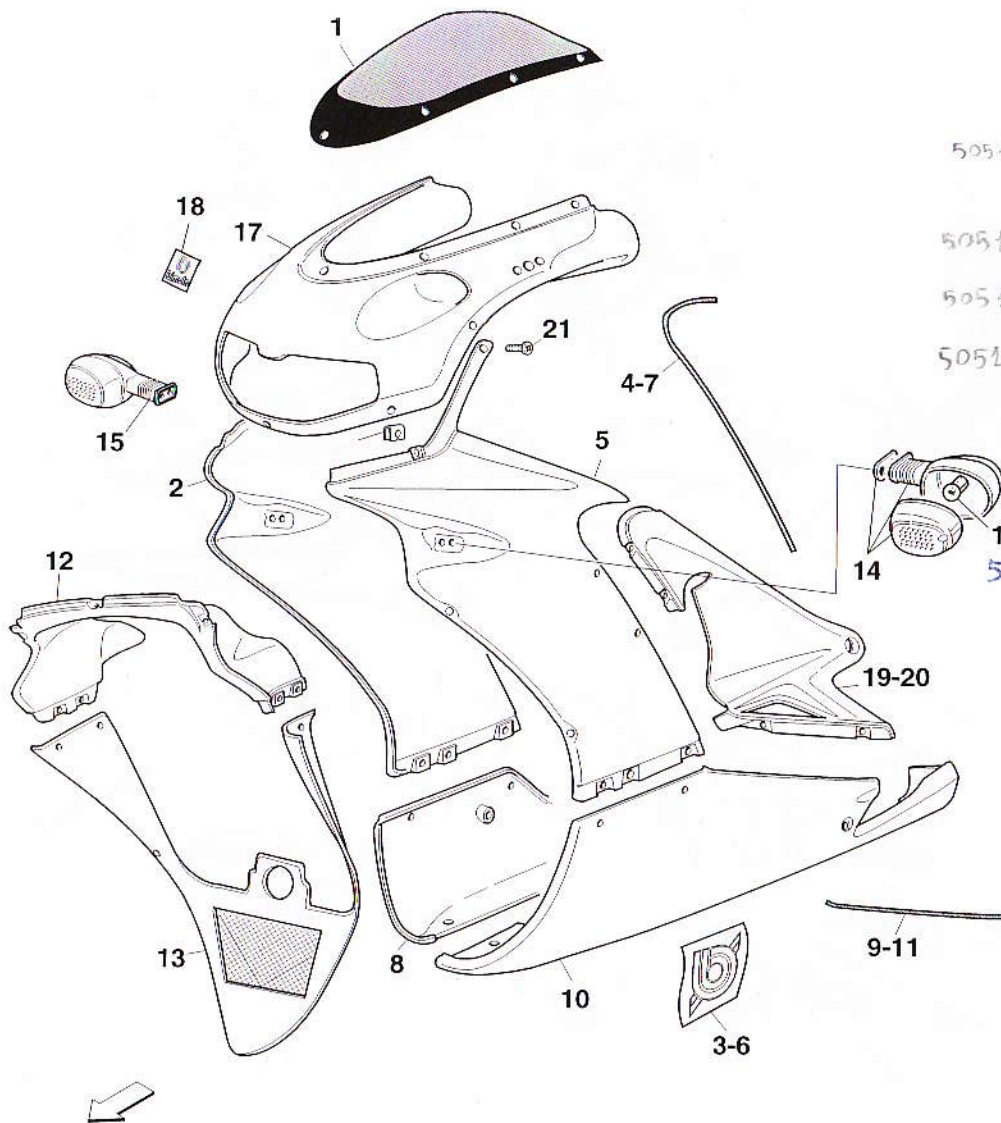
SUPPORTO SX



## CARENATURA COMPLETA - FULL FAIRING

Note	Pos.n°	Codice-Code	Qt.	Denominazione-description	Mod	Qt. %
○	40	210000516	1	Indicatore di direzione Dx - L.H. blinker	1T1	15
●	41	210000517	1	Indicatore di direzione Sx - R.H. blinker	1T1	15
●	42	210000332	2	Lampadina 12V 21W - Lamp 12V 21W	1T1	-
	43	505171460	1	Profilo in gomma - Profil		20
	44	505171490	2	Guarnizioni - Gasket		20
	45	216000023	7	Ranella nylon D5 - Washer		25
	46	146701009	7	Vite TBEI 5 x 16 - Screw	1T1	25
	47	186203001	10	Ranella nylon D6 - Washer		25
	48	146700009	32	Vite - Screw		25
	49	203030001	2	Ranella D 6 x 18 - Washer		25
	50	202020004	2	Dado autobloccante M6 - Nut		25
	51	146700009	6	Vite TCEI 6 x 16 - Screw		25
	52	146702014	2	Vite TCEI 6 x 25 - Screw		25
	53	212000016	2	Silent Block - Silent Block		20
	54	212000762	1	Profilo in gomma - Rubber section		20

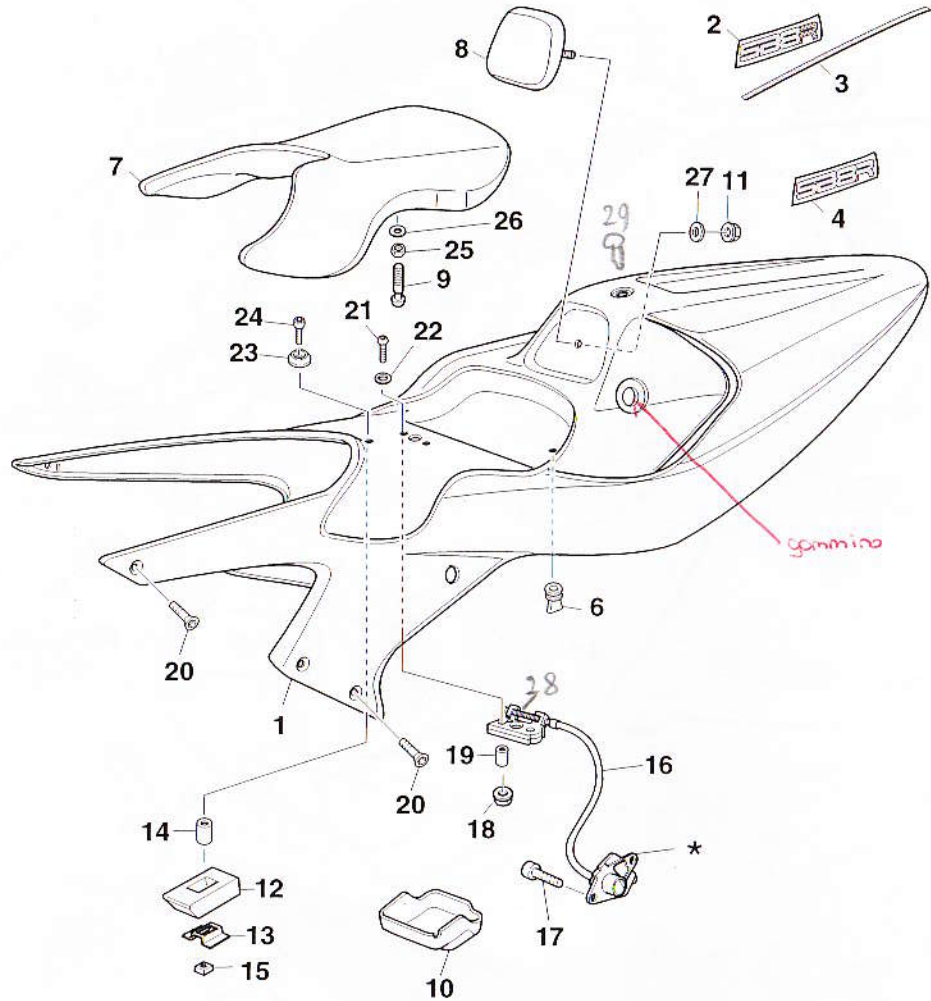
## CARENATURA COMPLETA - FULL FAIRING



Note	Pos.n°	Codice-Code	Qt.	Denominazione-description	Mod	Qt.%
○	-	505170590	1	Carenatura completa - Full fairing	2T2	3
●	1	505170070	1	Vetrino - Resert glass		3
●	2	505170640	1	Fianco superiore Dx - R.H.upper side panel	2T2	3
●	3	505170260	1	Decalcomania - Transfer	2T2	20
●	4	505170240	1	Decalcomania - Transfer	2T2	20
●	5	505170630	1	Fianco superiore Sx - L.H. upper side panel	2T2	3
●	6	505170260	1	Decalcomania - Transfer	2T2	20
●	7	505170240	1	Decalcomania - Transfer	2T2	20
●	8	505170680	1	Fianco inferiore Dx - R.H. lower side panel	2T2	3
●	9	505170250	1	Decalcomania - Transfer	2T2	20
●	10	505170670	1	Fianco inferiore Sx - L.H. lower side panel	2T2	3
●	11	505170250	1	Decalcomania - Transfer	2T2	20
●	12	505170660	1	Frontale - Front side panel	2T2	3
●	13	505170650	1	Spoiler - Spoiler	2T2	3
○	14	210000531	1	Indicatore di direzione Sx - L.H. blinker	2T2	15
●	15	210000530	1	Indicatore di direzione Dx - R.H. blinker	2T2	15
●	16	210000332	2	Lampadina 12V 21W - Lamp 12V 21W	2T2	-
●	17	505170520	1	Cupolino - Front fairing	2T2	3
●	18	504970060	1	Decalcomania - Transfer	2T2	20
●	19	505170530	1	Fianco Dx - R.H. side panel	2T2	3
●	20	505170540	1	Fianco Sx - L.H. side panel	2T2	3
●	21	201030050	1	Vite TBEI 5 x 16 - Screw	2T2	25

SCocca COMPLETA - COMPLETE BODY

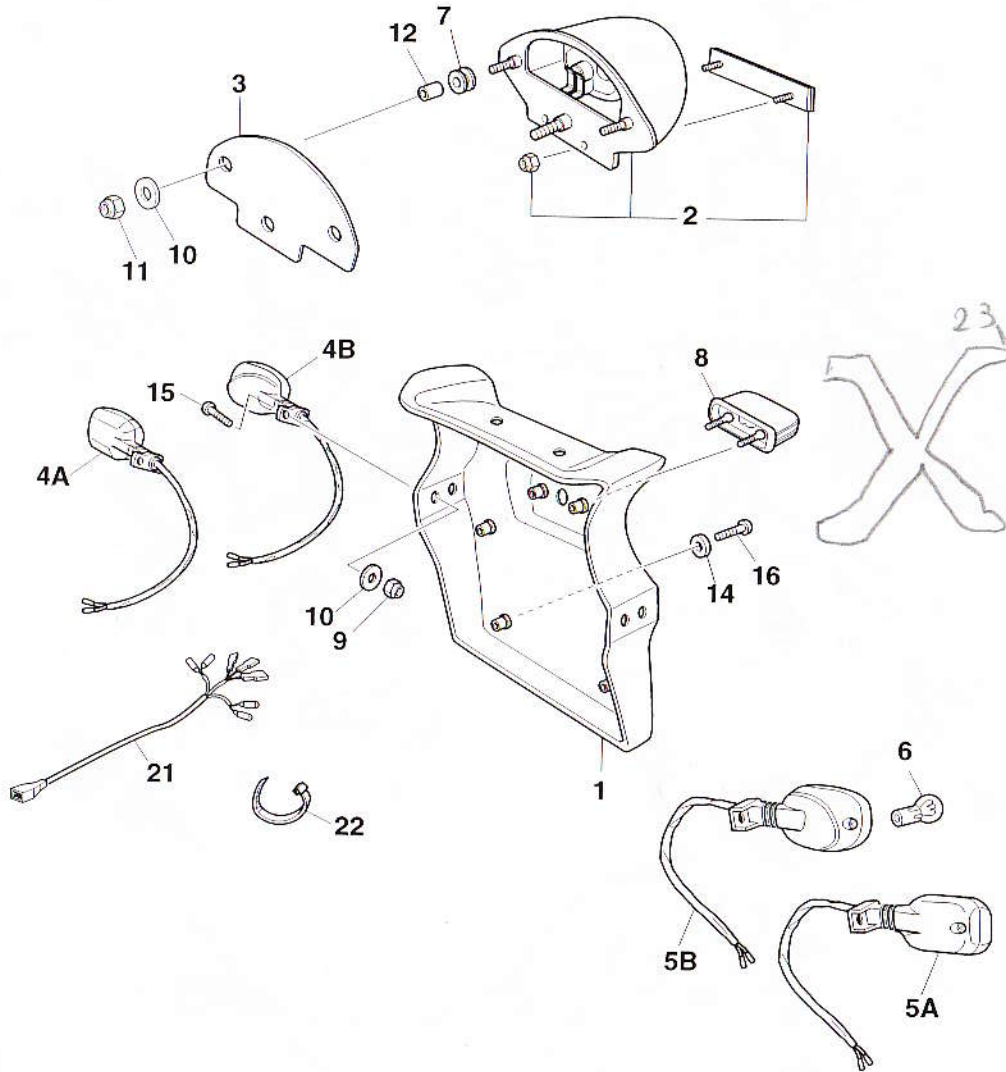
Note	Pos.n°	Codice-Code	Qt.	Denominazione-description	Mod	Qt. %
------	--------	-------------	-----	---------------------------	-----	-------



○ 1A		505170010	1	Scocca - Body	1T1	2
● 2		505170190	2	Decalcomania - Transfer	1T1	30
● 3		505170220	2	Decalcomania - Transfer	1T1	30
○ 1B		505170020	1	Scocca - Body	2T2	2
● 4		505170270	2	Decalcomania - Transfer	2T2	30
		5229000110	2	Fermacavo - Clamp		25
		505125030	1	Gommino sfiato - Rubber		20
		505170030	1	Sella - Seat		5
		505170040	1	Schianalino - Rear seat		5
		504271030	1	Pernetto - Pin		15
		505170140	1	Coperchio - Cover		15
		202020004	1	Dado autob. M 6 - Nut		25
		505170490	1	Fermo serbatoio - Plate		10
		505170500	1	Piastrino - Plate		10
		505170515	1	Boccola - Bush		15
		504070510	1	Dado - Nut		25
		215000215	1	Cavo - Cable		20
		201070018	2	Vite TCEI bassa M 6 x 16 - Screw		25
		202090005	2	Dado flangiato autob. M 6 - Nut		25
		502660730	2	Distanziale - Spacer		15
		201050056	6	Vite TSPEI M 8 x 25 - Screw		25
		201040026	2	Vite TCEI M 6 x 45 - Screw		25
		186203001	2	Ranella nylon D 6 - Washer		25
		502271070	1	Boccola - Bush		15
		201070031	1	Vite TCEI bassa M 6 x 35 - Screw		25
		202040003	1	Dado M 8 - Nut		25
		203010005	1	Ranella D 8 - Washer		25
		203030001	1	Ranella D 6 x 18 - Washer		25
*		-	-	Kit Serratura - Lock kit		-
		215000907	1	LEVISTO		
		505171110	3	VITE FIX SCocca		

\* Kit serratura completo - Complete lock kit

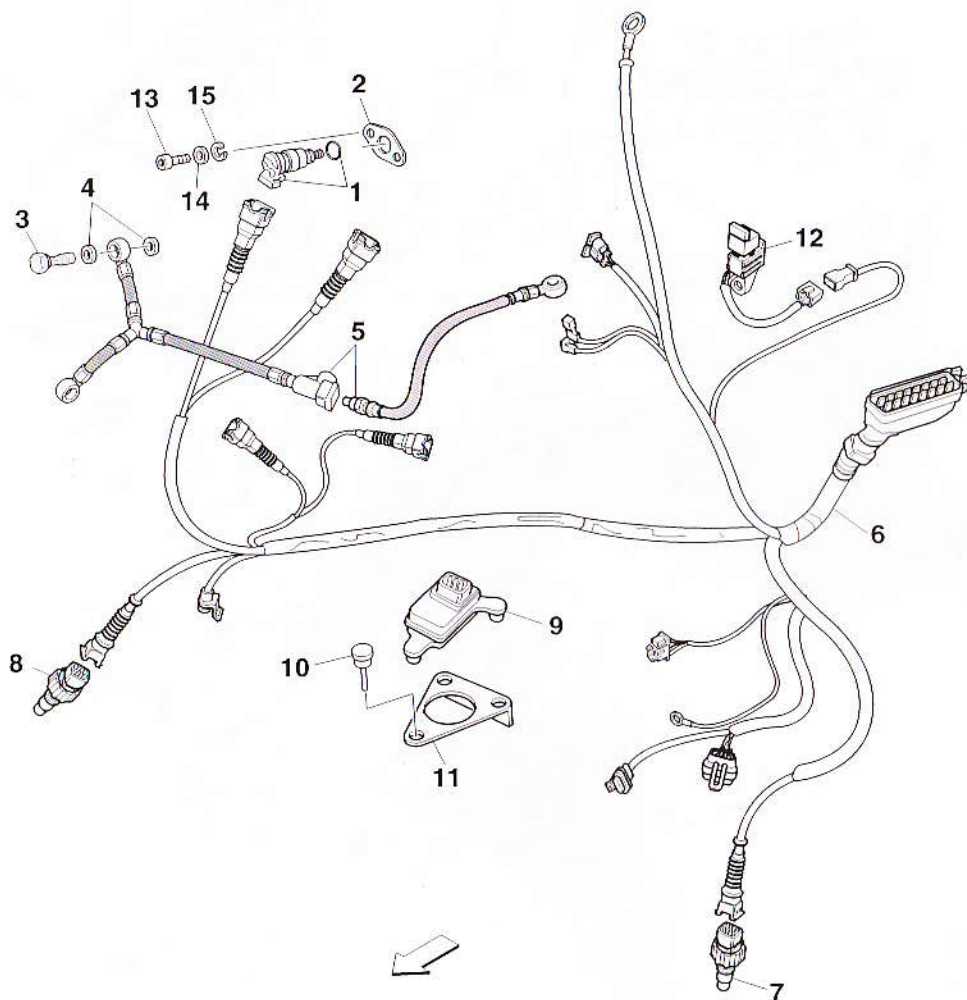
PORTATARGA - PLATE HOLDER



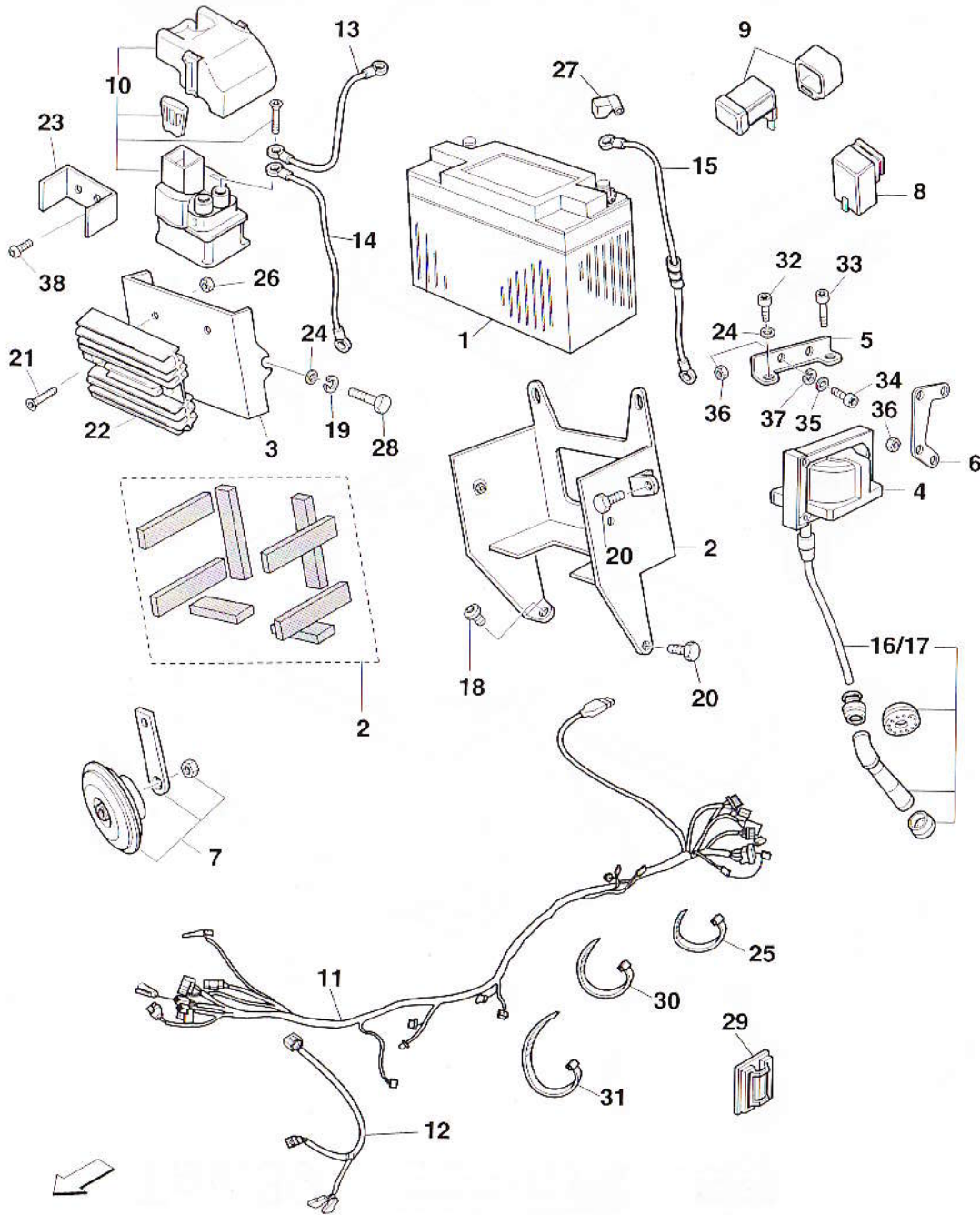
Note	Pos.n°	Codice-Code	Qt.	Denominazione-description	Mod	Qt. %
-		505171550	1	Portatarga completo - Plate holder assy	1T1	-
-		505171560	1	Portatarga completo - Plate holder assy	2T2	-
1		505170160	1	Portatarga - Plate holder		5
2		210000482	1	Fanale posteriore - Rear light		10
3		505190450	1	Protezione in gomma - Guard		20
○	4A	210000516	1	Indicatore di direzione DX - R.H. Blinker	1T1	20
○	5A	210000517	1	Indicatore di direzione SX - L.H. Blinker	1T1	20
●	6A	210000332	2	Lampada 12V 21W - Lamp 12V 21W	1T1	-
○	4B	210000530	1	Indicatore di direzione DX - R.H. Blinker	2T2	20
○	5B	210000531	1	Indicatore di direzione SX - L.H. Blinker	2T2	20
●	6B	210000361	2	Lampada 12V 21W - Lamp 12V 21W	2T2	-
7		212000016	3	Gommino - Rubber		20
8		504990240	1	Fanale targa - Light		5
9		202010003	2	Dado M 6 - Nut		25
10		203030001	4	Ranella D 6 x 18 - Washer		25
11		202030004	2	Dado autobloccante M 6 - Nut		25
12		502070120	1	Boccola - Bush		25
13		201030004	4	Vite TBEI M 6 x 12 - Screw		25
14		203010002	8	Ranella D 4 - Washer		25
15		201030014	2	Vite TBEI M 6 x 16 - Screw		25
16		201030001	4	Vite TBEI M 4 x 10 - Screw		25
17		202020002	4	Dado autobloccante M 4 - Nut		25
18		203010003	2	Ranella D 5 - Washer		25
19		202020003	2	Dado autobloccante basso M 5 - Nut		25
20		503560690	1	Boccola - Bush		25
21		504990150	1	Cablaggio elettrico post. - Rear wiring		5
22		210000101	2	Fascetta - Clamp		30
23		505170810		PIASTRINO PORTATARGA		

## SISTEMA INIEZIONE - INJECTION SYSTEM

Note	Pos.n°	Codice-Code	Qt.	Denominazione-description	Mod	Qt. %
	1	505106470	2	Iniettore - Injector		10
	2	505106260	2	Piastrino - Plate		20
	3	505106390	1	Raccordo - Union		15
	4	211101008	4	Guarnizione - Gasket		10
	5	505106060	1	Tubo carburante - Fuel pipe		20
	6	505190310	1	Cablaggio iniezione - Injector wiring		5
	7	501090020	1	Sensore temperatura aria Air temperature sensor		5
	8	501090030	1	Sensore temperatura acqua Water temperature sensor		5
	9	501090010	1	Sensore pressione aria Air pressure sensor		5
	10	505106945	1	Gommino - Rubber		20
	11	505190370	1	Piastrino - Plate		15
	12	210000316	2	Relay fusibili - Relay		5
	13	201070062	4	Vite TCEI bassa M 4 x 12 - Screw		25
	14	203010002	4	Ranella D 4 - Washer		25
	15	203040003	4	Ranella grower D 4 - Washer		25
	-	505190510	1	Potenziometro carburazione Carburation potentiometer		-

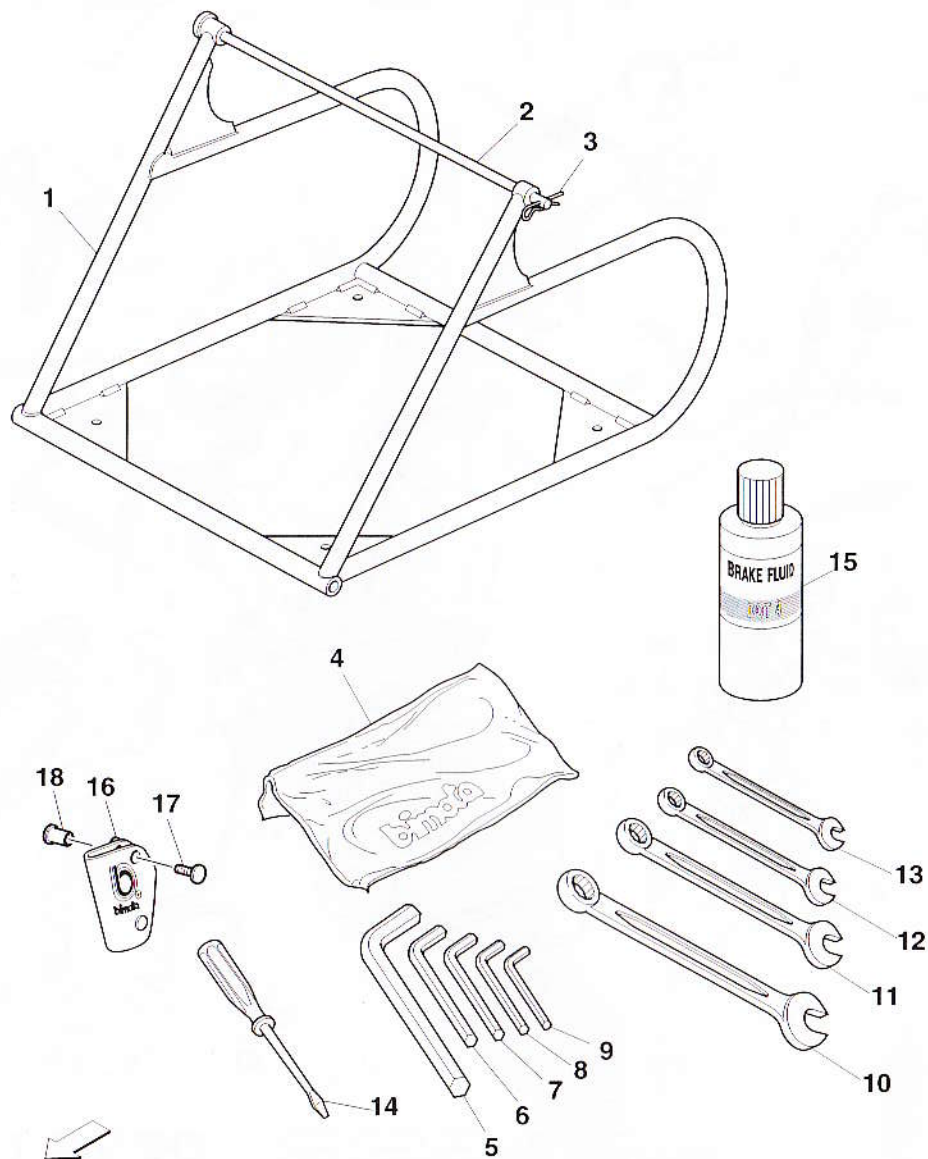


## IMPIANTO ELETTRICO - WIRING SYSTEM



Note	Pos.n°	Codice-Code	Qt.	Denominazione-description	Mod	Qt. %
	1	210000455	1	Batteria(Yuasa) - Battery		2
	2	505190050	1	Supporto batteria - Battery support		8
	3	505190070	1	Coperchio batteria - Battery cover		10
	4	210000362	2	Bobina - Coil		5
	5	505190400	1	Supporto bobina post. - Rear coil support		10
	6	505190410	1	Supporto bobina ant. - Front coil support		10
	7	3350082F60	1	Avvisatore acustico - Horn		5
	8	3874026E00	1	Relay stampella - Side stand relay		5
	9	3861045D01	1	Relay indicatori di direz. - Flasher relay		5
	10	3180021E20	1	Relay motorino avviamento - Starter relay		5
	11	505190010	1	Cablaggio elet. centrale - Wiring harness		5
	12A	505190030	1	Cablaggio fanale anteriore - Cable		5
	12B	505190420	1	Cablaggio fanale anteriore - Cable <i>USA 3N32</i>		5
	13	505190160	1	Cavo (pos. batteria a relay) - Cable		5
	14	505190230	1	Cavo (pos. relay a motorino avv.) - Cable		5
	15	505190040	1	Cavo massa motore - Cable		5
	16	505190390	1	Cavo bobine cilindro post. - Cable		5
	17	505190380	1	Cavo bobine cilindro ant. - Cable		25
	18	505190110	1	Vite - Screw		25
	19	203040004	2	Ranella grower D 5 - Washer		25
	20	201020035	3	Vite TE M 6 x 35 - Screw		25
	21	201030017	2	Vite TBEI M 6x 20 - Screw		5
	22	32800-02F00	1	Regolatore di tensione - Voltage rectifier		15
	23	505190130	1	Supporto - Support		25
	24	203010003	6	Ranella D5 - Washer		25
	25	210000172	5	Fascetta - Clamp		25
	26	202020004	2	Dado autobloccante M6 - Nut		15
	27	210000498	1	Cappuccio - Cap		25
	28	201040001	2	Vite TCEI M 5 x 10 - Screw		25
	29	215000911	2	Supporto - Support		30
	30	210000101	16	Fascetta - Clamp		30
	31	210000146	18	Fascetta - Clamp		15
	32	201070001	1	Vite TCEI M 5 x 16 B - Screw		25
	33	201070032	1	Vite TCEI M 5 x 30 B - Screw		25
	34	201040073	4	Vite TCEI M 4 x 25 - Screw		25
	35	203010002	4	Ranella D4 - Washer		25
	36	202020002	4	Dado autobloccante M4 - Nut		15
	37	203040003	4	Ranella grower D 4 - Washer		25
	38	201030011	2	Vite TBEI M 5 x 16 - Screw		25
	12 C	505190430	1	CAB FANALE ANT. JAP.		

SET ATTREZZI - KIT TOOL



Note	Pos.n°	Codice-Code	Qt.	Denominazione-description	Mod	Qt.%
	1	502297100	1	Cavalletto posteriore - Rear journal box		2
	2	502397020	1	Perno - Pin		2
	3	215000235	1	Copiglia - Split pin		2
○	4	215000463	1	Borsa attrezzi completa - Tool bag		-
●	5	215000278	1	Chiave a brugola da 12 - Allen keys 12		-
●	6	215000275	1	Chiave a brugola da 6 - Allen keys 6		-
●	7	215000274	1	Chiave a brugola da 5 - Allen keys 5		-
●	8	215000273	1	Chiave a brugola da 4 - Allen keys 4		-
●	9	215000469	1	Chiave a brugola da 3 - Allen keys 3		-
●	10	215000105	1	Chiave fissa da 21 - Box wrench 21		-
●	11	215000281	1	Chiave fissa da 12 - Box wrench 12		-
●	12	215000280	1	Chiave fissa da 10 - Box wrench 10		-
●	13	215000279	1	Chiave fissa da 8 - Box wrench 8		-
●	14	215000470	1	Cacciavite - Screw driver		-
	15	209000001	1	Fluido freni DOT 4 - Brake fluid DOT 4		-
	16	502097010	1	Portachiavi - Keys holder		-
	17	502097020	1	Vite - Screw		-
	18	502097030	1	Boccola - Bush		-