

SB4 1100

CATALOGO RICAMBI

SPARE PARTS LIST





CATALOGO RICAMBI

SPARE PARTS LIST

INDICE

INDEX

Tav. 1TELAIO	FRAME
Tav. 2TELAIO	FRAME
Tav. 3GRUPPO DI STERZO	STEERING SYSTEM
Tav. 4SUPPORTO STRUMENTI	INSTRUMENT PANEL MOUNT
Tav. 5SOSPENSIONE ANTERIORE	FRONT SUSPENSION
Tav. 6BRACCIO OSCILLANTE	SWINGING ARM
Tav. 7GRUPPO AMMORTIZZANTE POSTERIORE	REAR SHOCK ABSORBER SYSTEM
Tav. 8PEDANA DESTRA	RIGHT FOOTREST
Tav. 9PEDANA SINISTRA	LEFT FOOTREST
Tav. 10RUOTA ANTERIORE	FRONT WHEEL
Tav. 11RUOTA POSTERIORE	REAR WHEEL
Tav. 12IMPIANTO DI SCARICO	EXHAUST SYSTEM
Tav. 13SCOCCA	BEARING BODY
Tav. 14SERBATOIO CARBURANTE	FUEL TANK
Tav. 15CARENATURA	FAIRING
Tav. 16FANALE ANTERIORE	FRONT LAMP

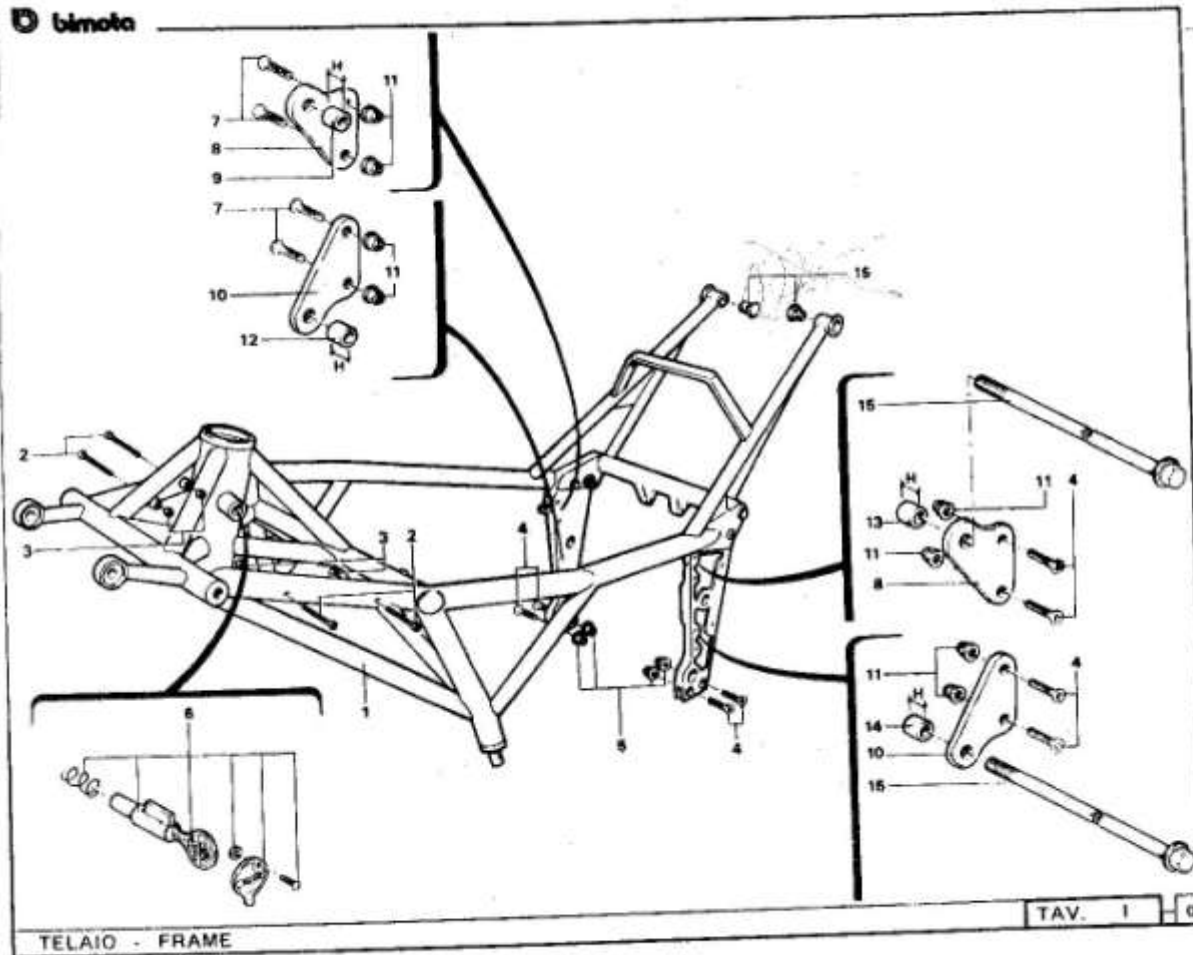
SIMBOLI
SYMBOLS

* OPZIONALE
OPTIONAL

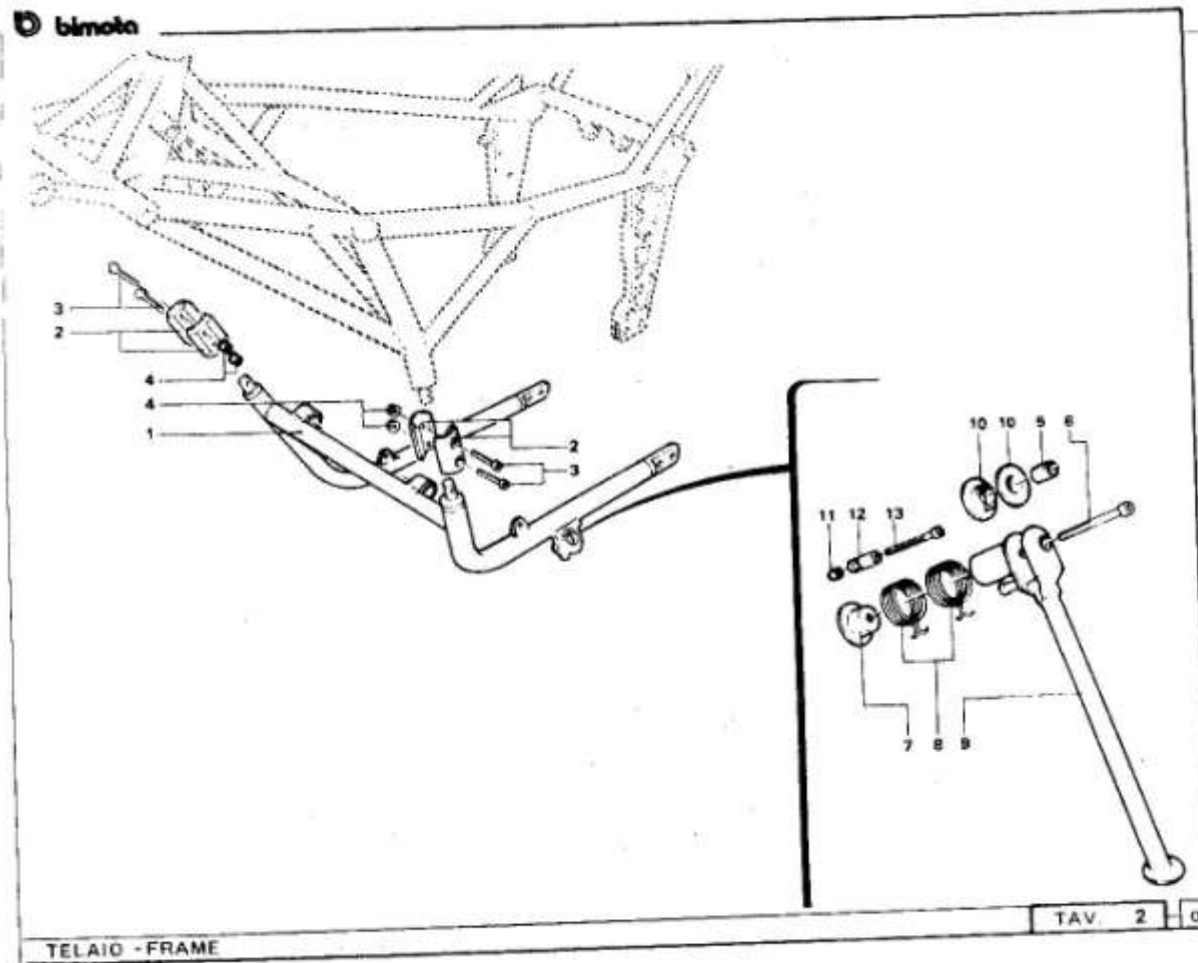
I PARTICOLARI IL CUI CODICE È CONTRASSEGNA TO CON «O» VERRANNO FORNITI COMPLETI DEI PEZZI IL CUI CODICE È SEGNATO CON «●». QUESTI ULTIMI È POSSIBILE RICHIEDERLI SEPARATAMENTE.

DETAILS WITH CODE MARKED «O» WILL BE SUPPLIED COMPLETE WITH FOLLOWING DETAILS HAVING CODE MARKED «●» IF REQUIRED DETAILS MARKED «●» CAN BE SUPPLIED SEPARATELY.

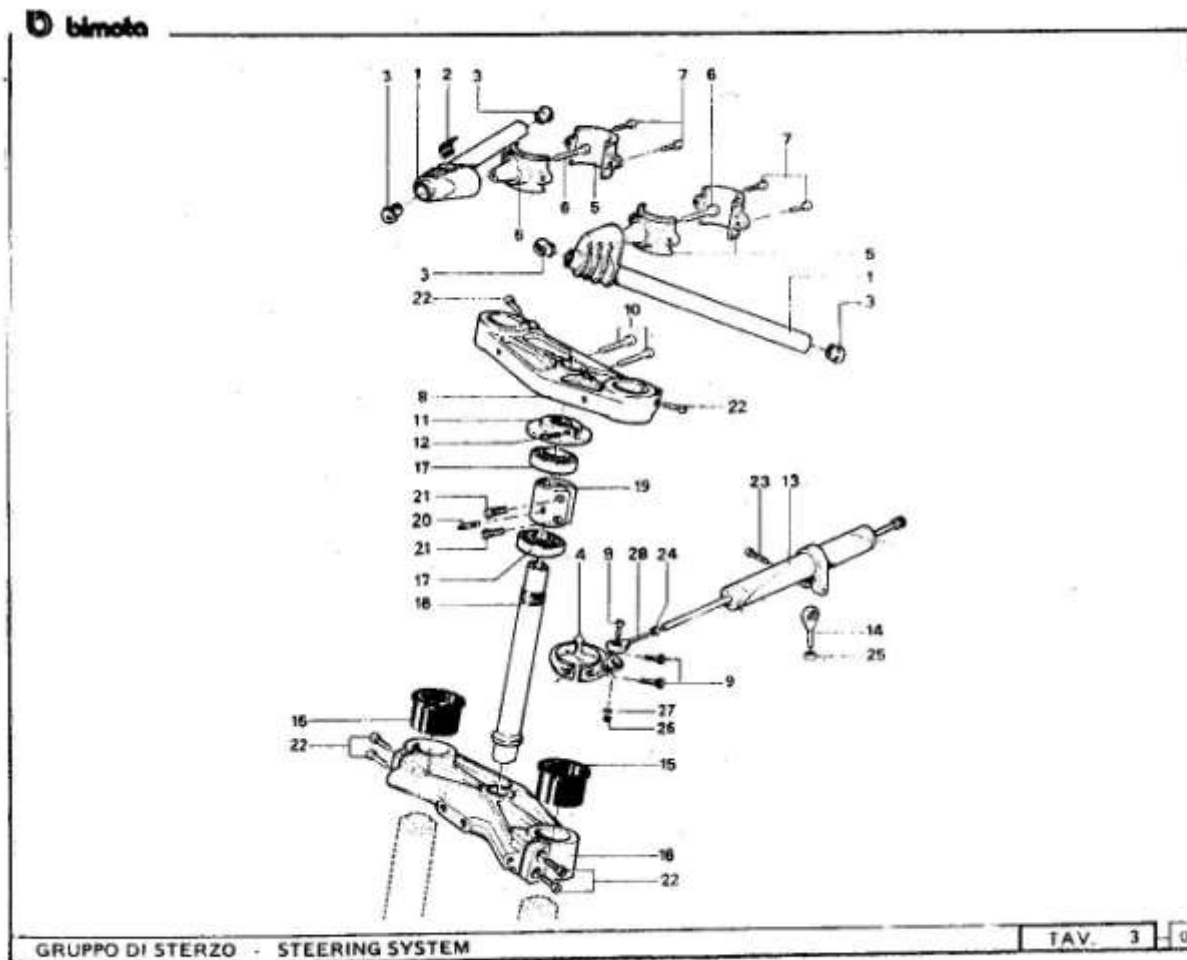
Bimota s.p.a. - Casella Postale 145 - 47037 Rimini (Italy) - Via Giaccaglia, 36.
Tel. 0541/83493 (tre linee automatiche) - Telex 551031 Bimota



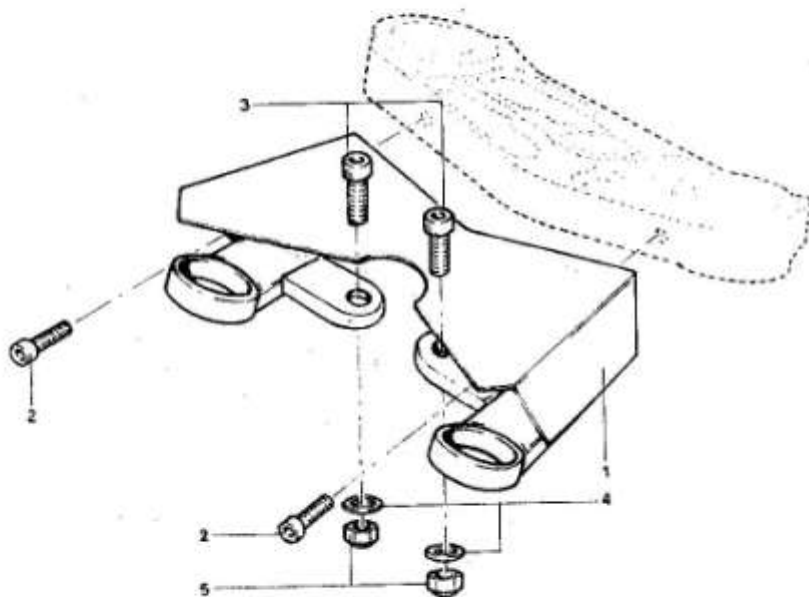
Rif.	Codice	ant.	
1	201010004	1	
2	201040051	4	
3	202020005	4	
4	201050015	8	
5	202090001	4	
6	215000062	1	
7	201050014	4	
8	500054854	2	
9	500004853	1	
H-156	10	500004855	2
	11	202090001	8
H-856	12	500004837	1
H-825	13	500004854	1
H-774	14	500004858	1
	15	500004899	2
	16	215000158	2



Rif.	Codice	qtd.
1	401070004	1
2	500004427	2
3	201040037	4
4	202090001	4
5	500004155	1
6	201070015	1
7	500004139	1
8	500005051	2
9	300008109	1
10	500005060	2
11	202020004	1
12	500004157	1
13	201070010	1



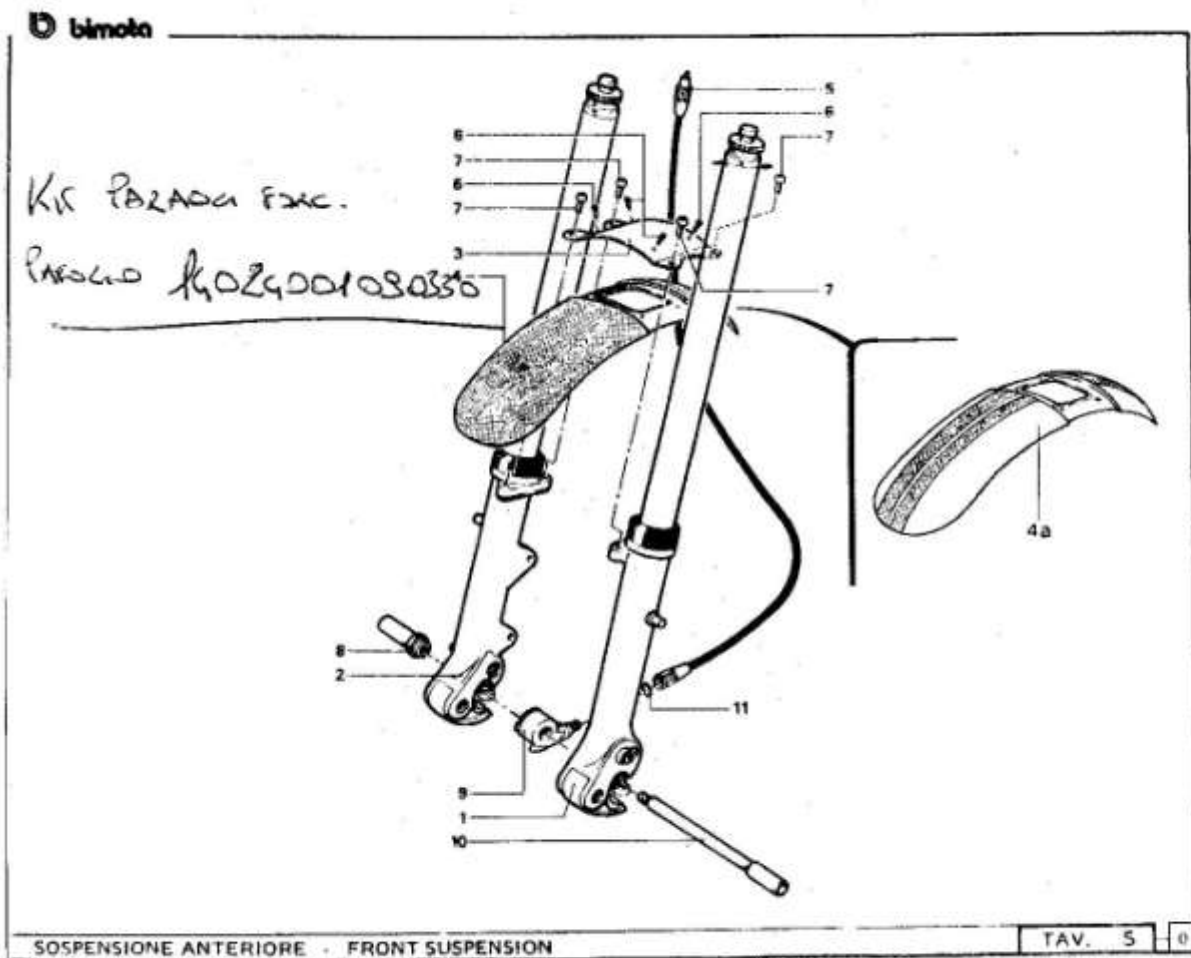
Rif.	Codice	ant.
1	30000075	2
2	50000506	1
3	50000505	4
4	50000490	1
5	30000305	2
6	20104055	2
7	20104021	4
8	30000426	1
9	20107039	3
10	20104057	2
11	03000012	1
12	50000415	1
13	21305500	1
14	20702002	1
15	50000412	2
16	03000034	1
17	20605000	2
18	50000416	1
19	50000419	1
20	21500047	1
21	20104021	2
22	20104034	4
23	20104022	1
24	20201002	1
25	20201003	1
26	20202005	1
27	20301003	1
28	20702001	4



Rif	Codice	qnt
4	300000283	1
2	201070018	1
2	201070008	1
2	203010004	1
2	202020004	1

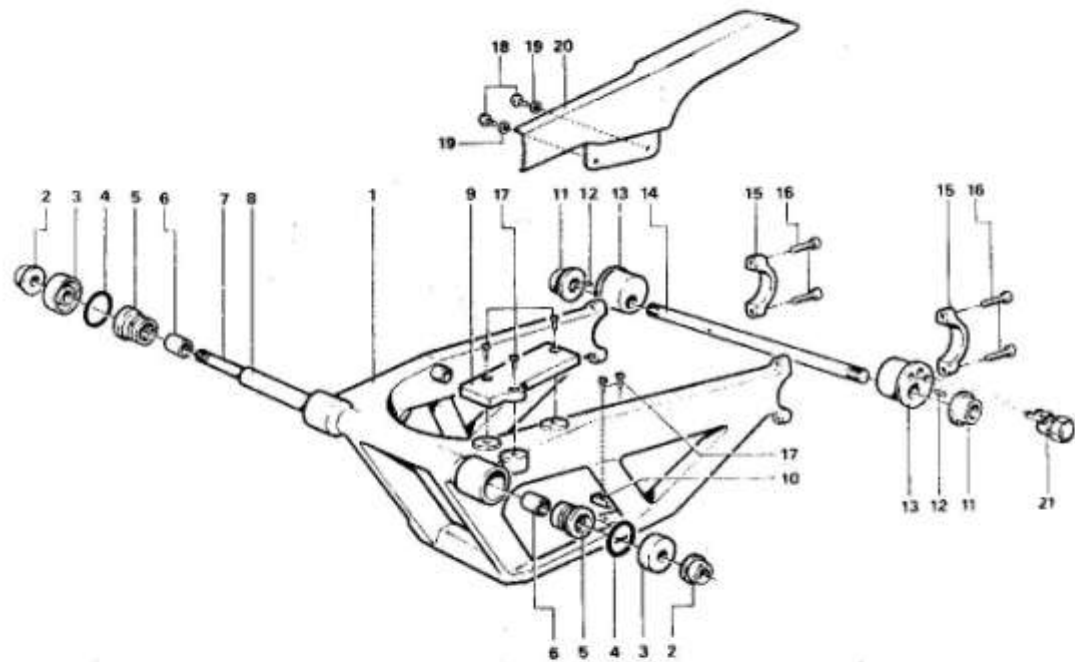
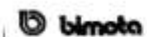
SUPPORTO STRUMENTI - INSTRUMENT PANEL MOUNT

TAV. 4 0



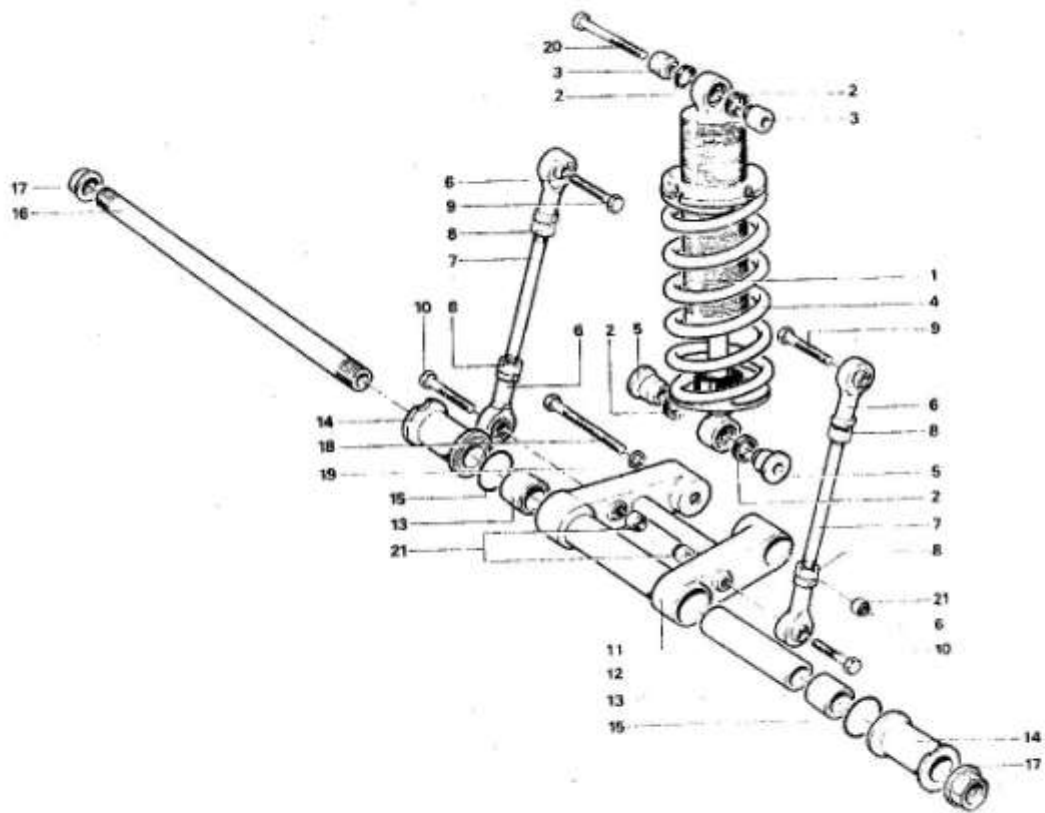
Rif	Codice	ant.
1	215012004	1
2	215012003	1
3	500004656	1
4	500074896	1
4a	500034896	1
4a	500044896	1
4a	500054896	1
5	215000066	1
6	201030001	1
7	201030010	1
8	500004341	1
9	300000102	1
10	500004540	1
11	204010005	1

- ① BIANCO ROSSO
WHITE RED
- ② GRIGIO ROSSO
SILVER RED
- ③ BIANCO PERLATO ROSSO
PEARL WHITE RED



Rif.	Codice	Qnt.
1	30000169	1
2	500004381	1
3	500004384	1
4	204010011	1
5	206040001	1
6	205000004	1
7	500004420	1
8	500004440	1
9	500004818	1
10	500004819	1
11	500004380	1
12	215000041	1
13	500004030	1
14	500004296	1
15	500004515	1
16	204040055	1
17	204070018	1
18	204050042	1
19	203040003	1
20	500007024	1
21	300000048	1

BRACCIO OSCILLANTE - SWINGING ARM

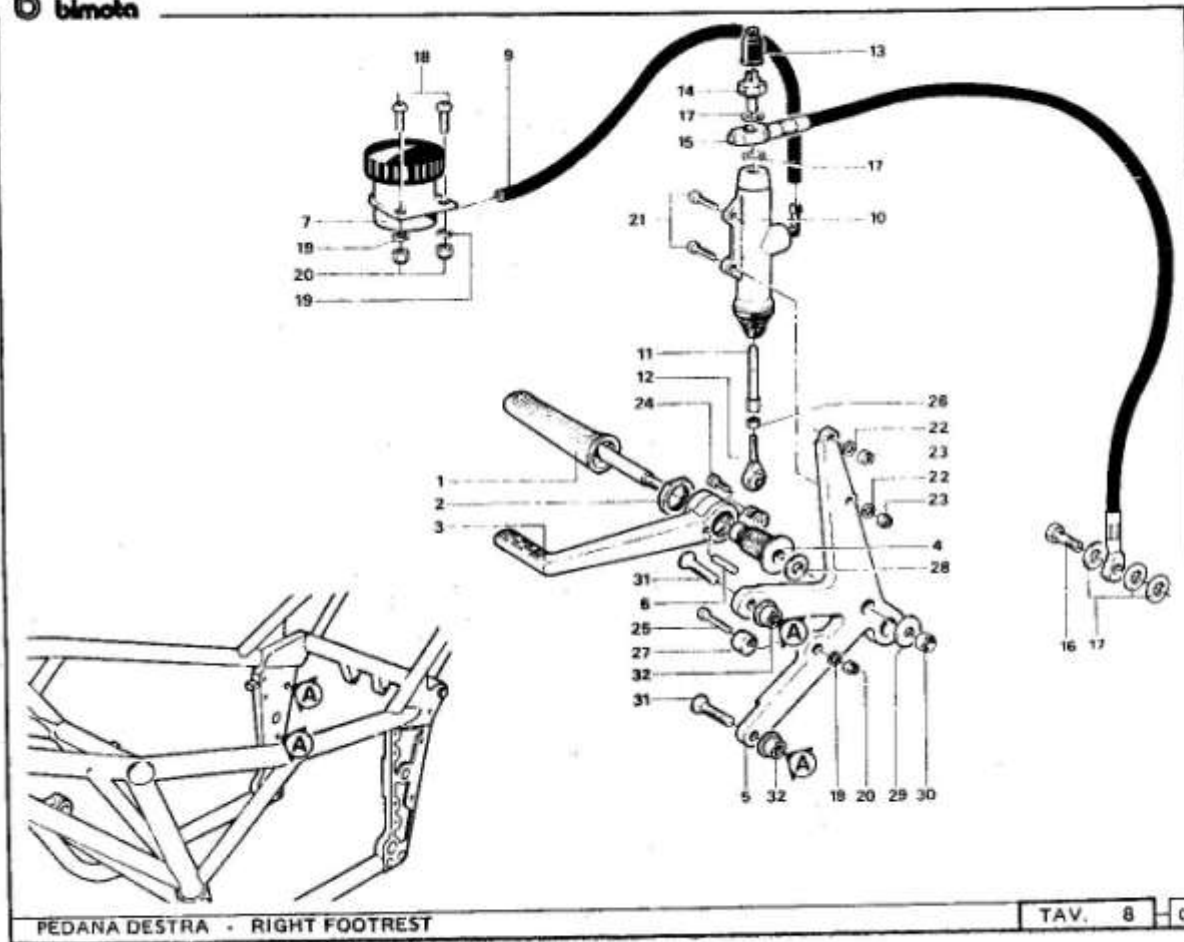


Rif.	Codice	qnt.
1	0 50000346	1
2	205010002	4
3	500004300	2
4	500004624	1
5	500004299	2
6	207010004	4
7	500004379	2
8	202010006	4
9	201020019	2
10	201020018	2
11	500000229	1
12	500004417	1
13	206020002	2
14	500004418	2
15	204010010	2
16	500004419	1
17	500004380	2
18	201020020	1
19	203010006	1
20	201040053	1
21	202090003	3

GRUPPO AMMORTIZZANTE POSTERIORE - REAR SHOCK ABSORBER SYSTEM

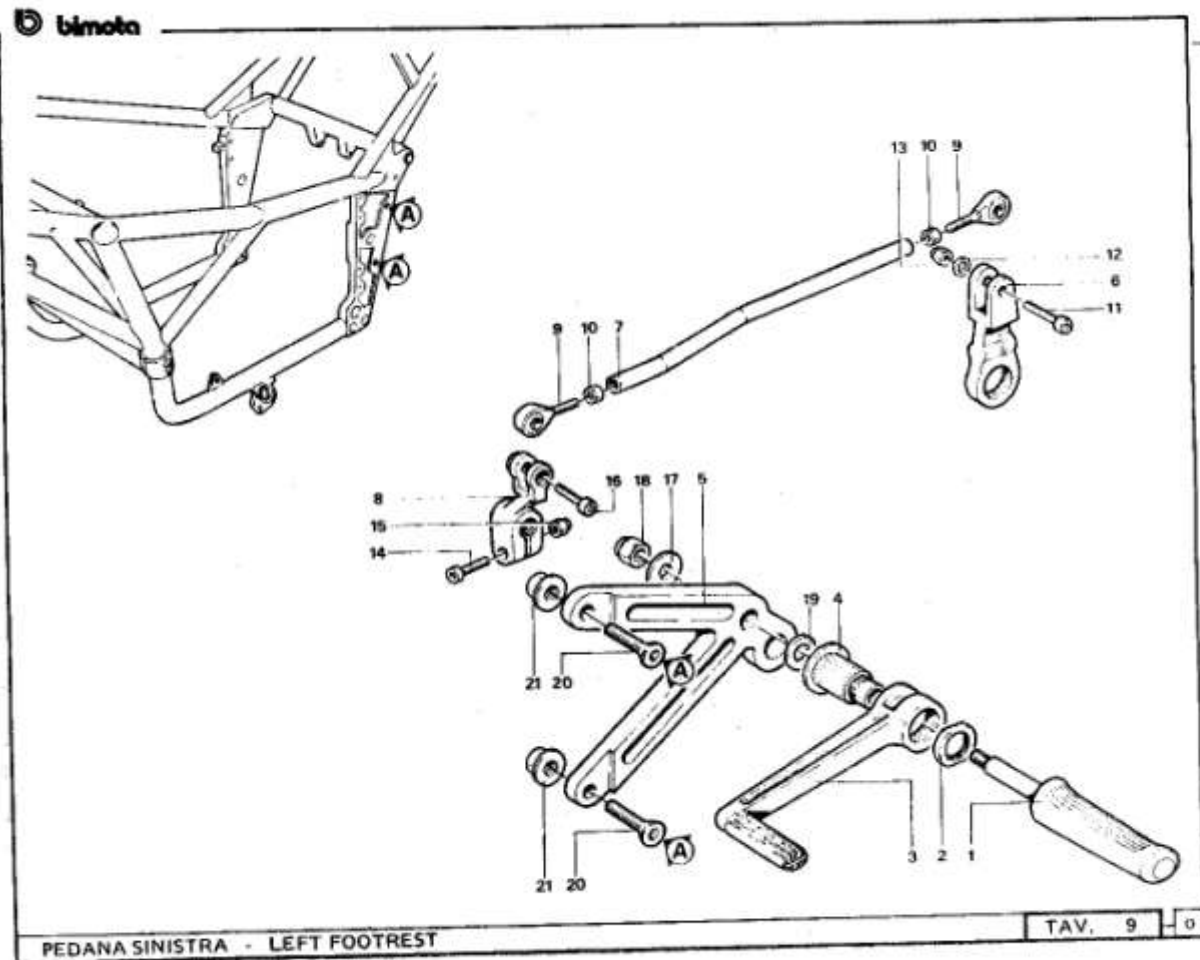
TAV. 7 0

 bimota

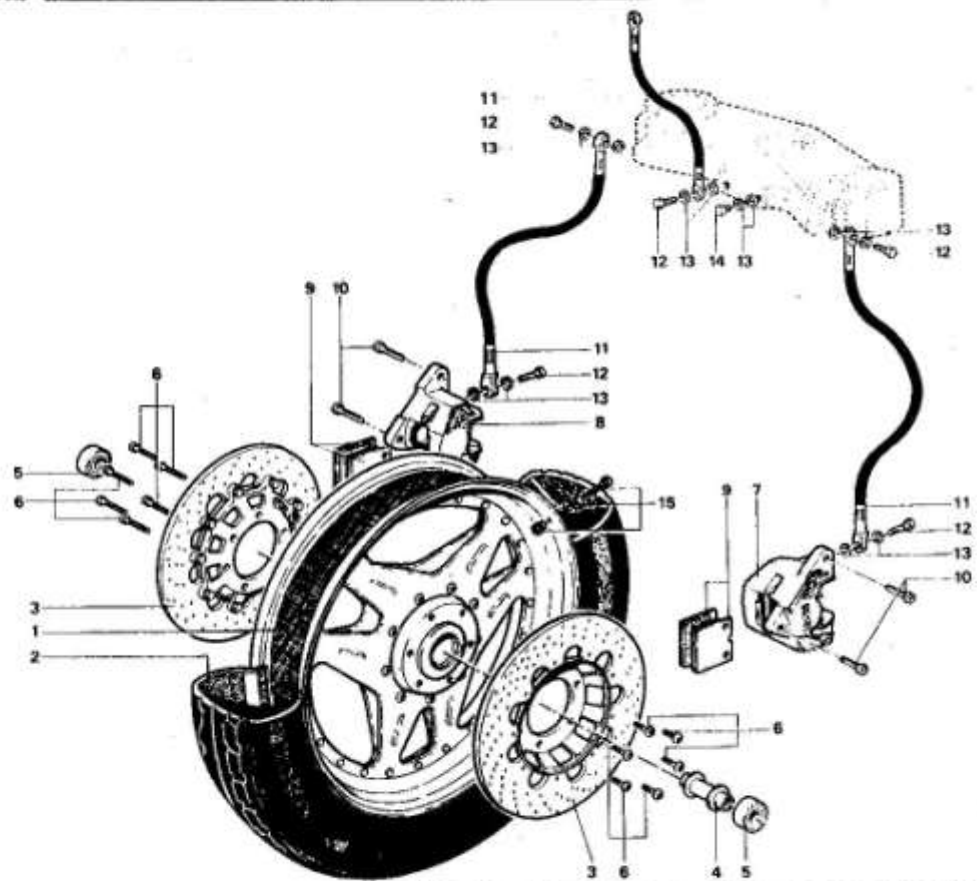


Rif.	Codice	ant.
1	50000174	1
2	500004052	1
3	300000449	1
4	500005025	1
5	500004425	1
6	215000041	1
7	500004482	1
9	500004850	1
10	500004732	1
11	500004534	1
12	207020001	1
13	210000057	1
14	244471001	1
15	244056005	1
16	244061001	1
17	244401008	2
18	204030012	2
19	205040003	3
20	202020005	3
21	201070007	2
22	203040004	2
23	207020004	2
24	204070024	1
25	204070005	1
26	202040002	1
27	500004490	1
28	203020005	1
29	203040004	1
30	202020009	1
31	201050011	2
32	202090001	2

PEDANA DESTRA - RIGHT FOOTREST



Rif.	Codice	qnt.
1	500004176	1
2	500004032	1
3	500004528	1
4	500005025	1
5	500004424	1
6	500004510	1
7	500004832	1
8	500004831	1
9	207020001	2
10	202010002	2
11	204070003	1
12	203040003	1
13	202020003	1
14	204070008	1
15	202020004	1
16	204070024	1
17	203010006	1
18	202020005	1
19	203020003	1
20	204050011	2
21	202090001	2

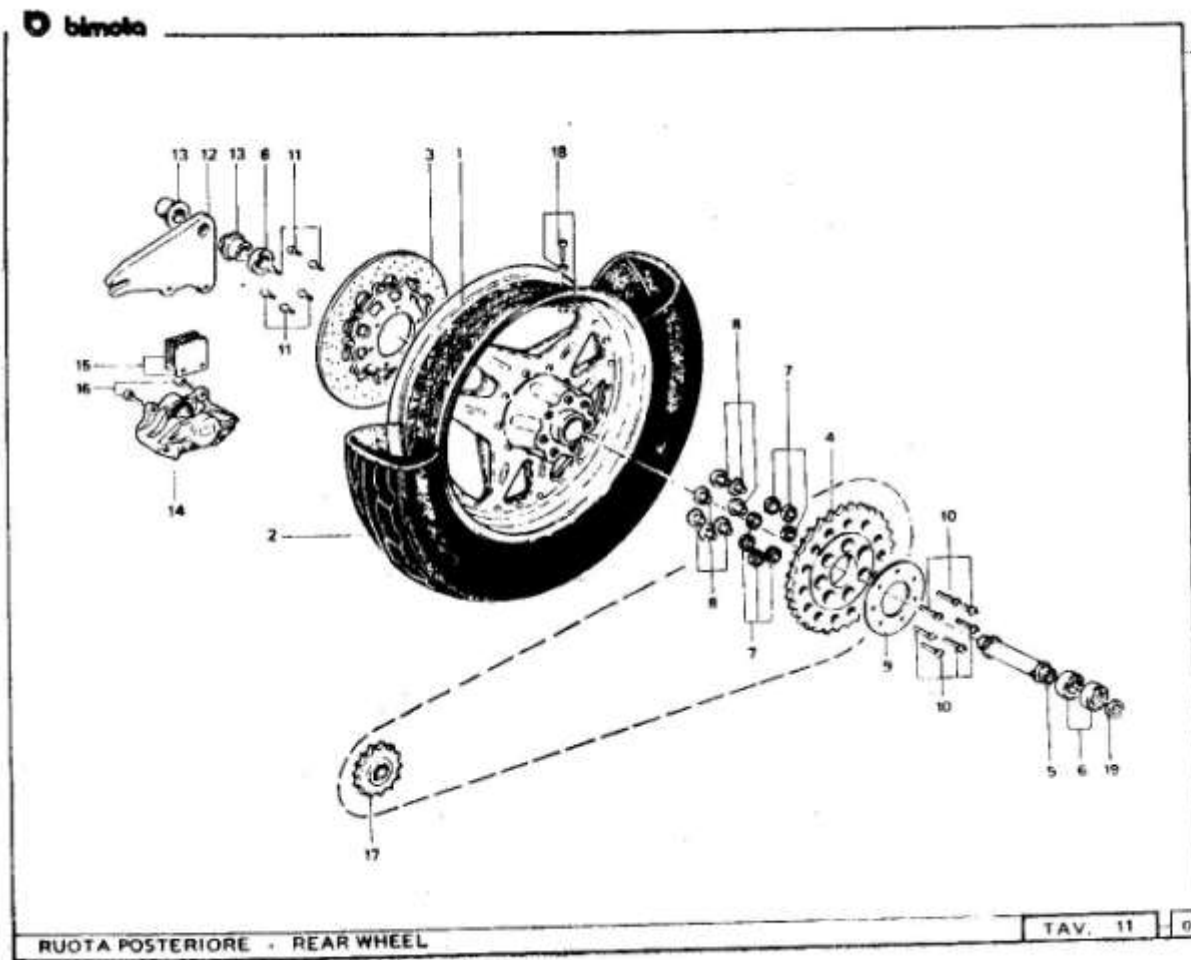


RUOTA ANTERIORE - FRONT WHEEL

TAV. 10 0

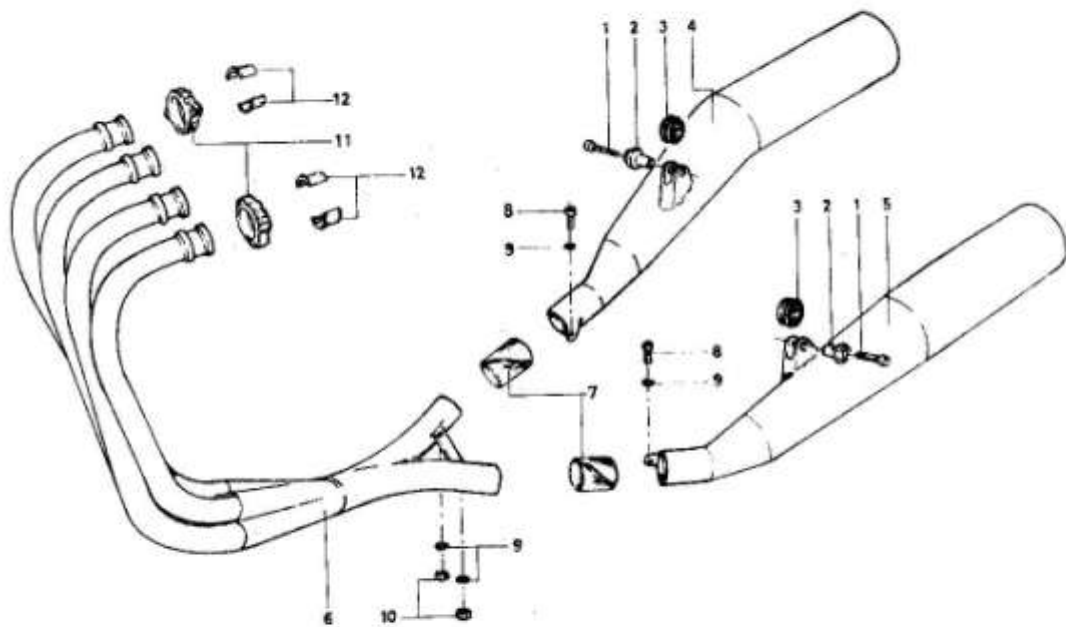
Rif	Codice	qnt
1	300000180	1
2	208011004	2
▲	211011005	2
■	211011009	1
4	300000181	2
5	206040009	12
6	204030010	1
7	○ 211021008	1
8	○ 211021007	4
9	■ 211081002	4
10	201070015	3
11	211056003	5
12	211061001	12
13	211101008	1
14	3000004917	1
15	208250001	1

- ▲ PNEUMATICO SPECIALE SPECIAL TYRE
- DISCO FLOTTANTE FLOATING DISC



Rif	Codice	qnt.
1	30000185	1
2	20801003	1
2	20801015	1
3	21101005	1
4	50004708	1
5	30000187	1
6	20601009	3
7	21200015	7
8	50004888	7
9	50004101	1
10	201070012	7
11	201030010	6
12	50004697	1
13	50004325	2
14	211021002	1
15	211081002	2
16	201070014	2
17	500005082	1
18	208250001	1
19	50004316	1

▲ PNEUMATICO SPECIALE
SPECIAL TYRE

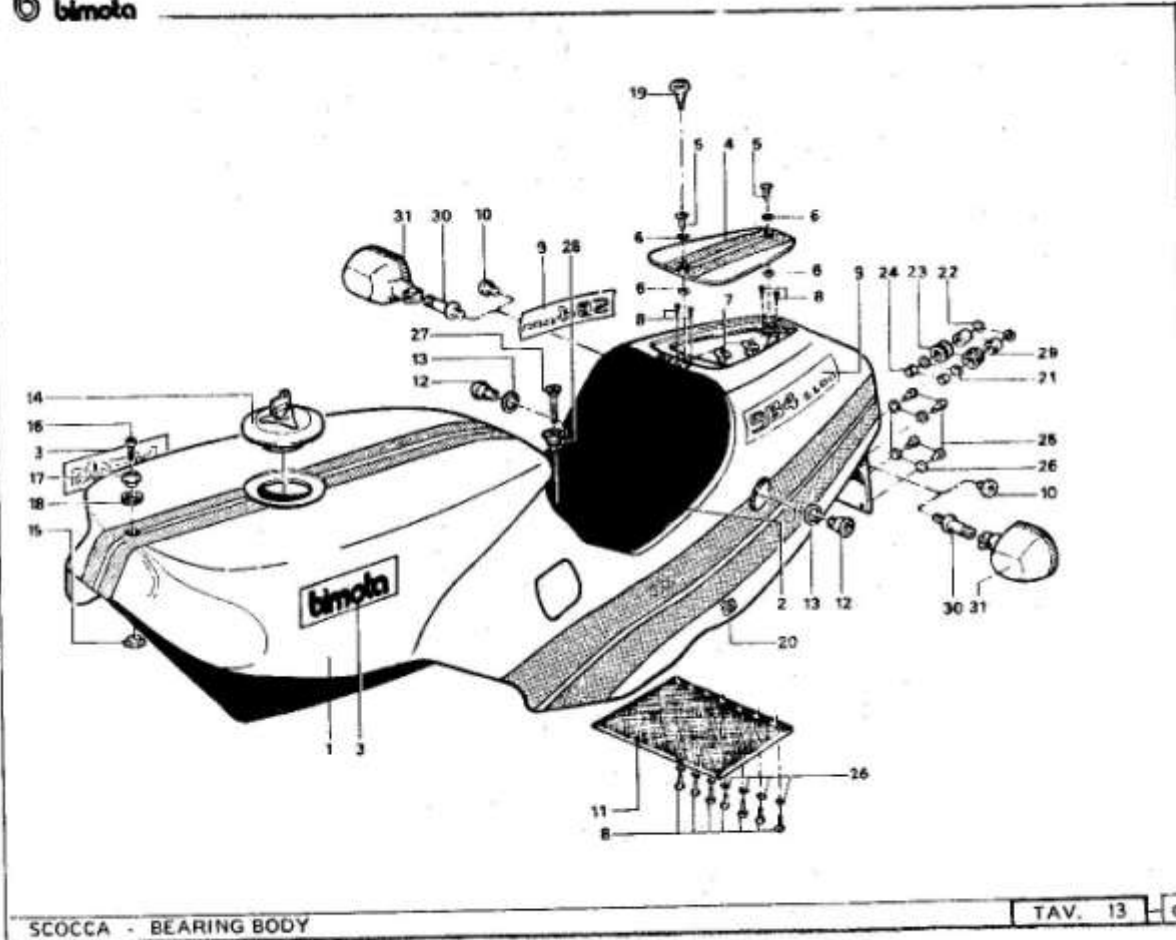
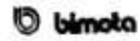


Prt.	Codice	qnt.
1	201070009	1
2	500004323	1
3	212000012	4
4	500007012	1
5	500017012	1
6	500007011	1
7	500017011	1
8	500017011	1
9	500017017	1
10	500017017	1
11	500004744	2
12	201070018	2
	203040004	4
	202040005	2
	229000328	2
	500004920	4

▲ CROMATO NERO
BLACK CHROMIUM PLATED

IMPIANTO DI SCARICO - EXHAUST SYSTEM

TAV. 12 - 0

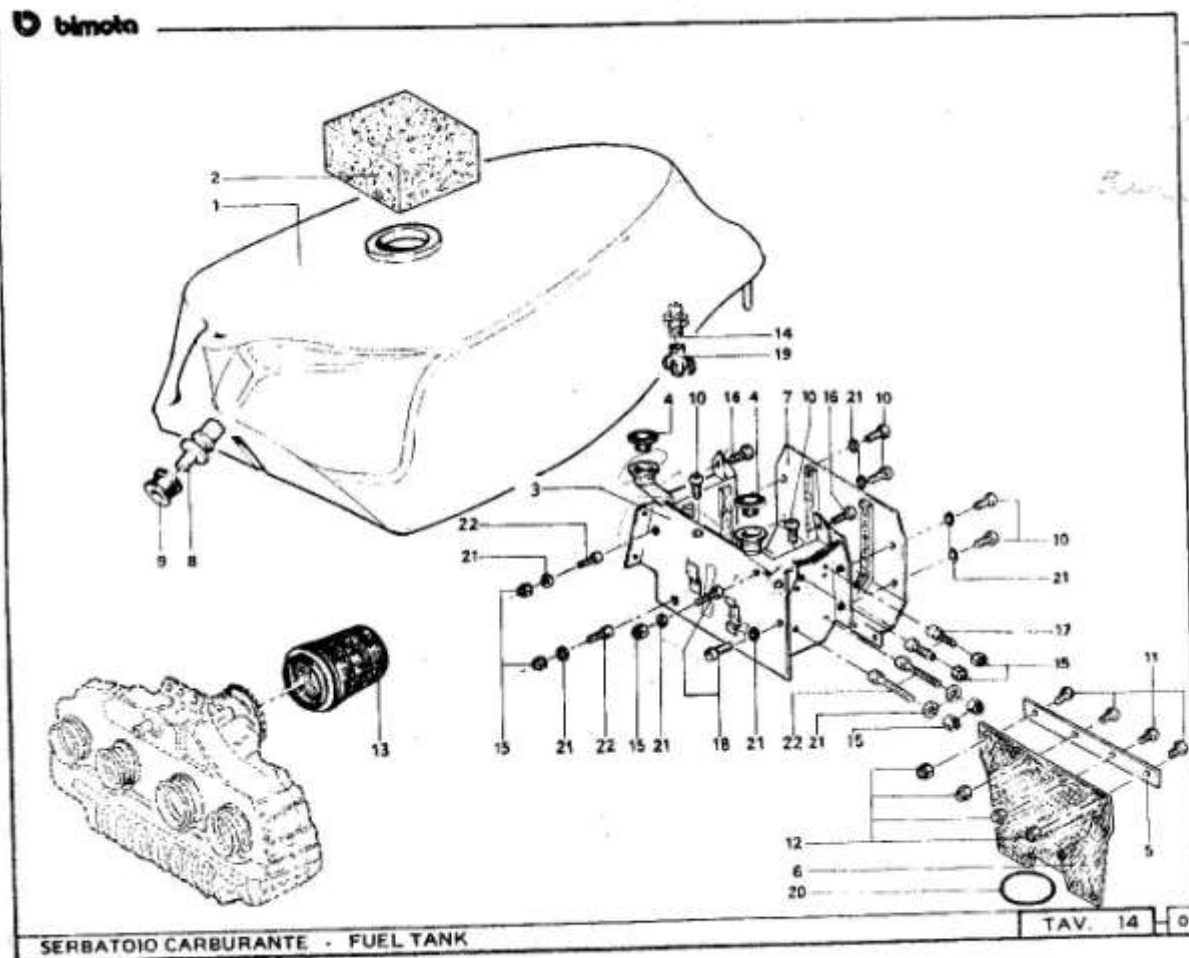


SCocca - BEARING BODY

TAV. 13 0

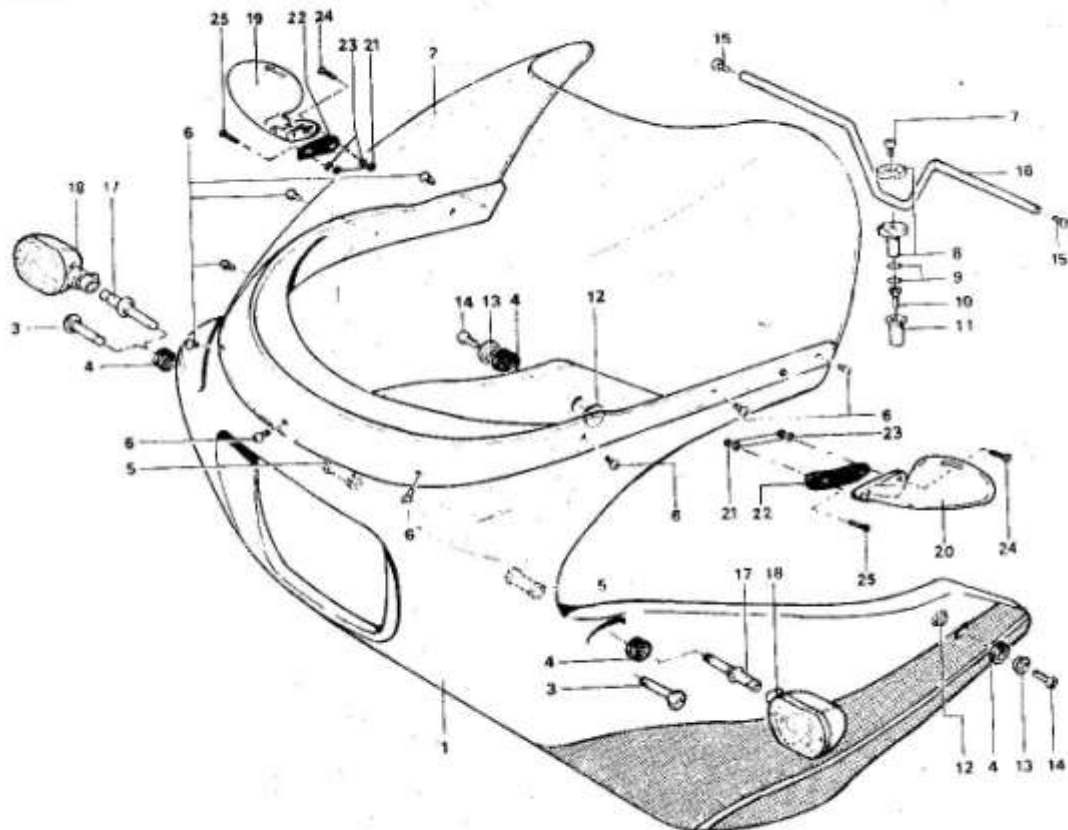
Rif.	Codice	qnt.
1	0300003347	1
1	0300004347	1
1	0300005347	1
2	500004829	1
3	500005090	2
4	500004481	1
4	500004481	1
4	500004481	1
4	500004481	1
5	216000011	2
6	216000015	4
7	244000012	2
8	245000057	11
9	500005089	2
10	500005084	2
11	500004455	1
12	500004303	2
13	500004442	1
14	215000072	1
15	500004218	1
16	201070007	1
17	500004219	1
18	244000003	1
19	300000498	1
20	244000006	1
21	203030001	2
22	203030002	2
23	214000009	2
24	202020004	4
25	201030001	4
26	203040002	11
27	500004449	1
28	500004390	1
29	500004180	2
30	500004361	2
31	210000032	2

- BIANCO ROSSO
WHITE RED
- GRIGIO ROSSO
SILVER RED
- BIANCO.PERLATO ROSSO
PEARL WHITE RED



Rif.	Codice	ant.
1	300000199	1
2	500004756	1
3	300000217	1
4	214000044	2
5	500004375	1
6	500004757	1
7	500004860	1
8	500004511	1
9	212000012	1
10	201030013	4
11	201030001	4
12	202020002	4
13	215000158	1
14	500004718	1
15	202020004	7
16	201030014	2
17	201070026	2
18	201070008	2
19	215000141	1
20	204010011	1
21	205010004	10
22	201070018	4

bimota



CARENATURA - FAIRING

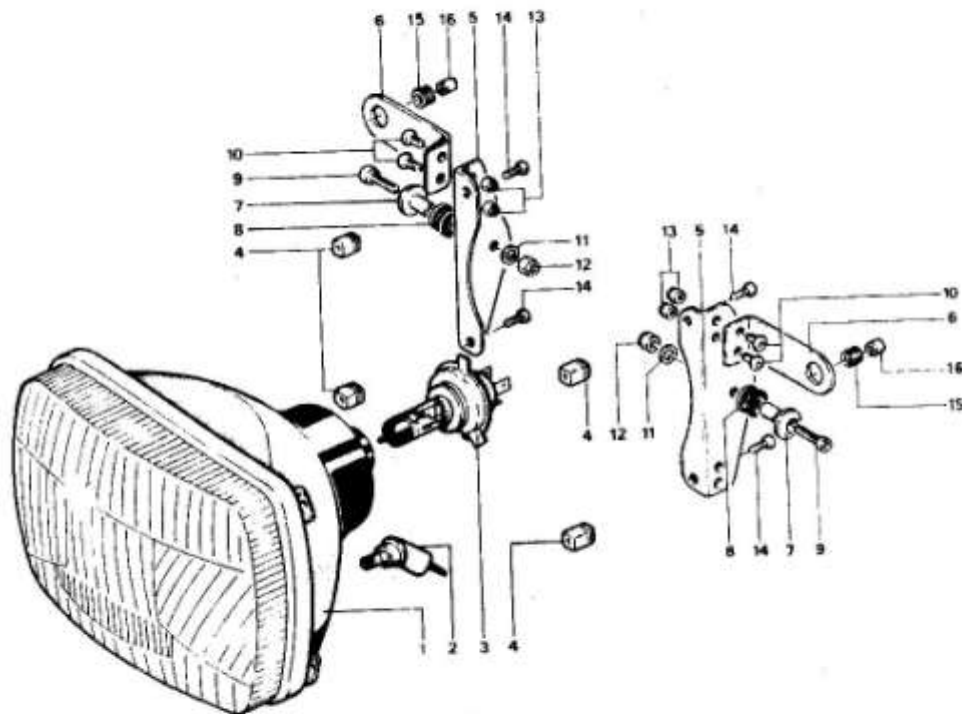
TAV. 15 0

Rif	Codice	qnt
1	30003269	1
1	30004269	1
4	30005269	1
2	22500008	1
3	50004359	1
4	21400003	1
5	50004358	1
6	20103001	1
7	20104002	1
8	30000064	1
9	20401004	1
10	20105007	1
11	50004342	1
12	50004218	1
13	50004219	1
14	20107007	1
15	20103015	1
16	50004809	1
17	50004359	1
18	21000031	1
19	0 30000214	1
20	0 30000213	1
21	● 20202003	1
22	● 50005027	1
23	● 20304003	1
24	● 20405005	1
25	● 20405004	1

30005270

- BIANCO ROSSO
WHITE RED
- GRIGIO ROSSO
SILVER RED
- BIANCO PERLATO ROSSO
PEARL WHITE RED

bimota

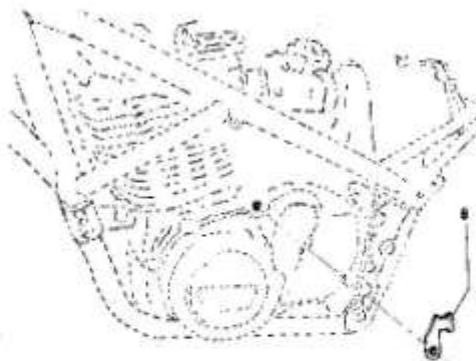
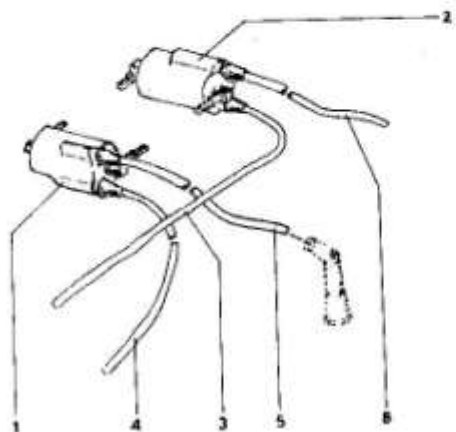


Rif	Codice	qnt
1	0 300000351	4
2	● 210000013	1
3	● 210000011	1
4	● 210000009	1
5	500004655	2
6	500004345	2
7	500004304	2
8	212000012	2
9	201070003	2
10	201030003	2
11	203010004	2
12	202020004	2
13	202020003	2
14	201150002	2
15	214000003	2
16	500004180	2

FANALE ANTERIORE - FRONT LAMP

TAV. 16 0

 bimota



Cil. 1
Cil. 2
Cil. 3
Cil. 4

+4025 *

Rif.	Codice	qnt.
1	210000405	1
2	210000406	1
3	500004748	1
4	500004500	1
5	500004901	1
6	500004902	1
7	500005092	1
8	500004895	1
9	215000459	4

IAV. 17 0