

 **bimota**
YB5

CATALOGO RICAMBI
SPARE PARTS-CATALOGUE
CATALOGUE DES PIECES DETACHEES
ERSATZTEILE-KATALOG

NORME DA OSSERVARE PER L'ORDINAZIONE DELLE PARTI DI RICAMBIO

1. Per le ordinazioni delle parti di ricambio citare sempre: il numero di codice, la denominazione e i numeri di matricola del motore e del telaio.
2. La ricerca del pezzo di ricambio si effettua come segue:
- individuare nella tavola il numero di figura del pezzo occorrente; ricercare nella parte descrittiva il relativo numero di codice e la denominazione.
3. I particolari contrassegnati con un "cerchio vuoto" (○), vengono consegnati unitamente ai particolari aventi come riferimento un "cerchio pieno" (●), che nella distinta sono elencati di seguito.

INSTRUCTIONS A SUIVRE POUR LES COMMANDES DES PIÈCES DE RECHANGE

1. Pour les commandes de pièces de rechange il faut toujours mentionner:
le numéro de code de la pièce, la désignation et les numéros d'identification du moteur et du cadre.
2. La recherche de la pièce de rechange se fait comme suit:
chercher dans la table le numéro de position de la pièce nécessaire; chercher sur la partie descriptive son numéro de code et la désignation relative.
3. Les détails marqués par un "cercle vide" (○) sont délivrés avec les détails sont marqués par un cercle plein (●), qui dans la liste sont indiqués par la suite.

INSTRUCTIONS TO BE FOLLOWED WHEN ORDERING SPARE PARTS

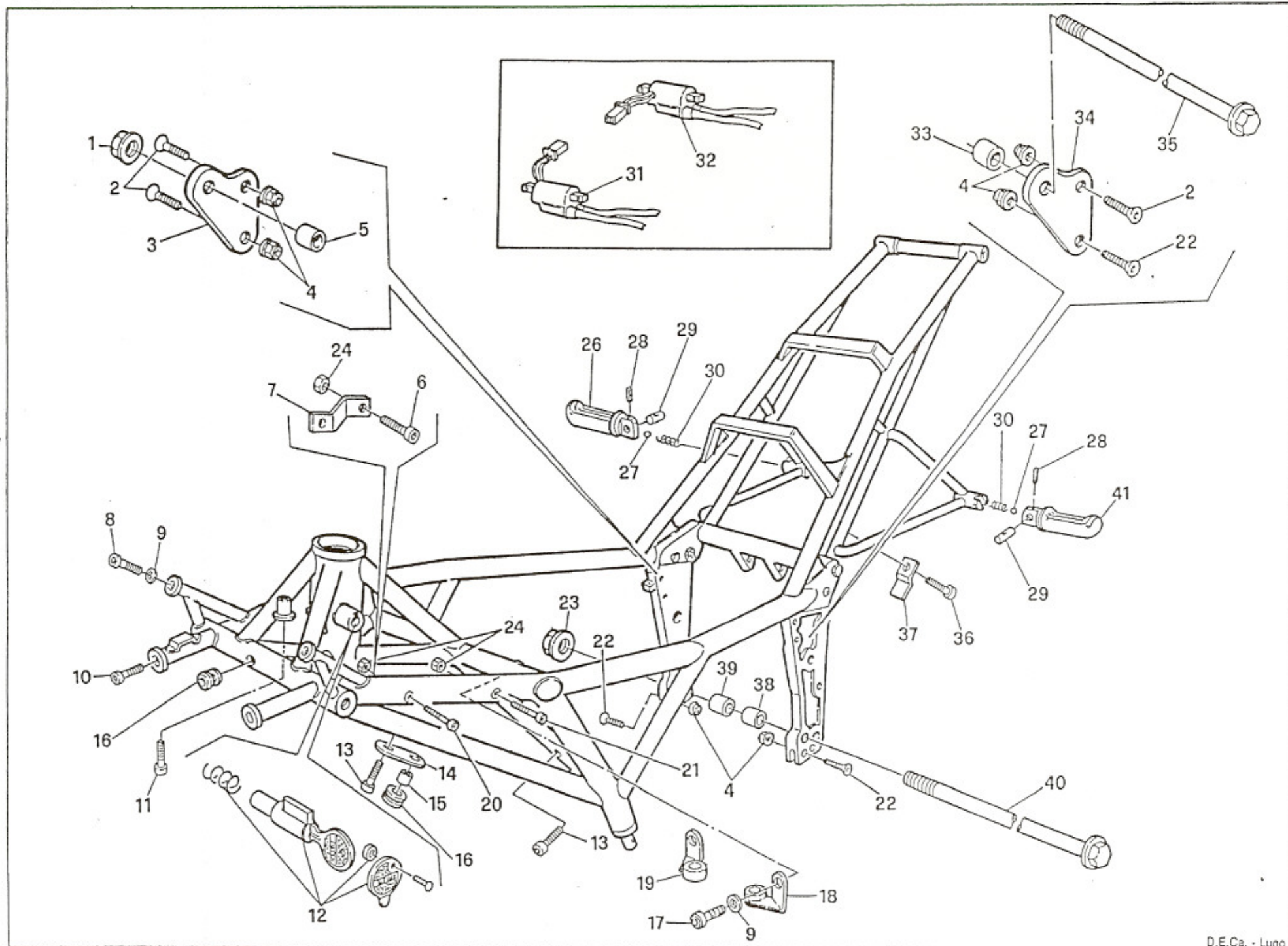
1. All orders of spare parts must clearly indicate: item code number, description and serial numbers both of frame and engine.
2. To determine the spare part proceed as follows:
on the drawing find out the position number of the required item; on the part list you will find relevant code number and description.
3. The parts marked with an empty circle (○), are delivered together with details marked by a full circle (●), which are listed below.

ANGABEN ZUR BESTELLUNG DER ERSATZTEILE

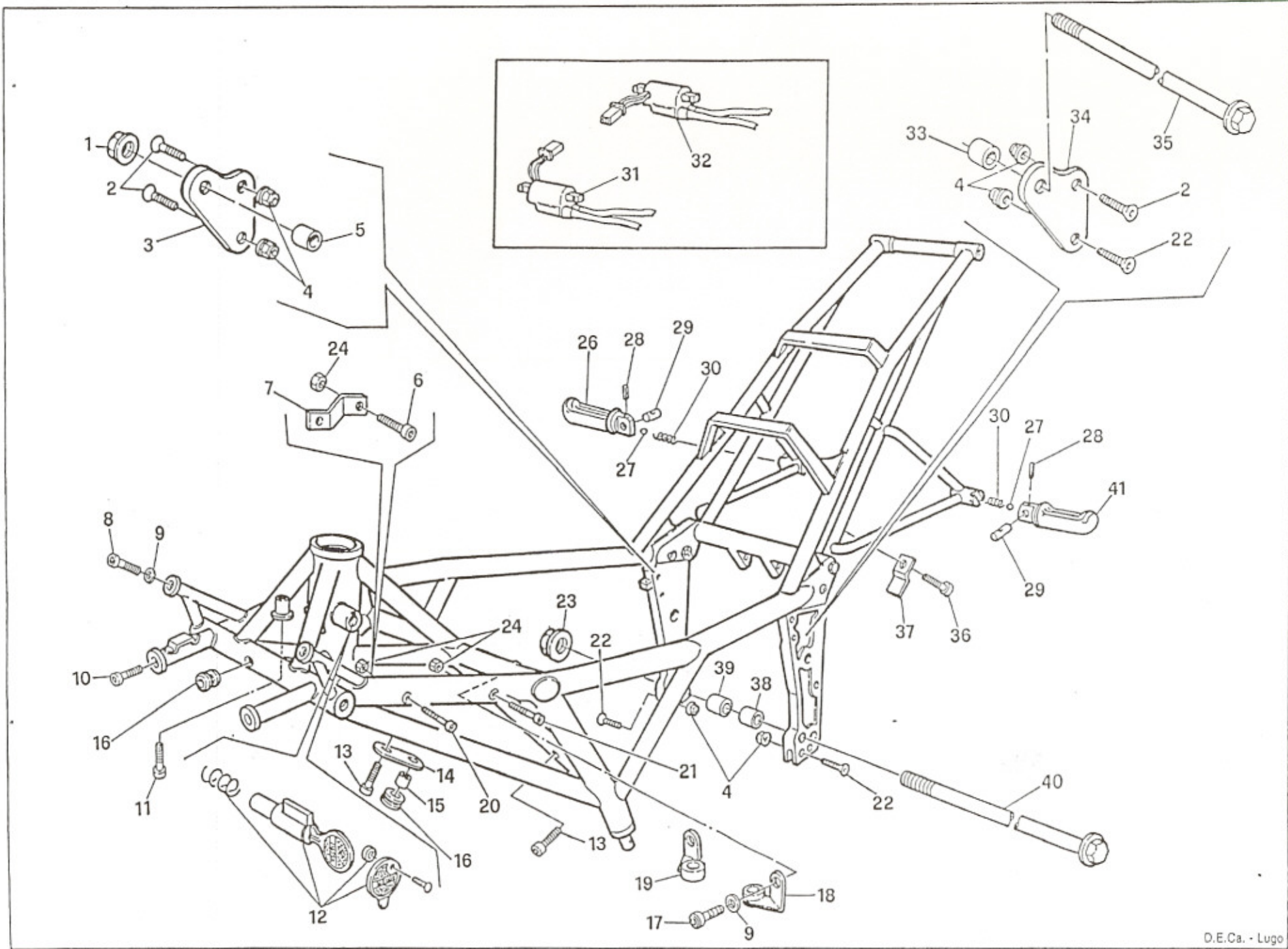
1. Wir bitten um folgende Angaben bei Ersatzteilanfragen anzugeben:
Code-Nummer, Bezeichnung, Motor- und Fahrgestell-Nummer.
2. Zum Auffinden des Ersatzteil ist notwendig:
die Position-Nummer des nötigen Teil auf dem Tafel erkennen; auf die Bezeichnungssseite die dazu gehörige Code-Nummer und Bezeichnung nachsuchen.
3. Die durch einen leeren Kreis (○) gekennzeichneten Stücke werden zusammen mit den durch einen vollen Kreis (●) gekennzeichneten Stücken geliefert, die in der Aufstellung hintereinander aufgezeichnet sind.

INDICE - INDEX

TAV. 1	TELAIO	DRAW. 1	FRAME
TAV. 2	TELAIO	DRAW. 2	FRAME
TAV. 3	GRUPPO DI STERZO	DRAW. 3	STEERING SYSTEM
TAV. 4	SOSPENSIONE ANTERIORE	DRAW. 4	FRONT SUSPENSION
TAV. 5	BRACCIO OSCILLANTE	DRAW. 5	SWINGING ARM
TAV. 6	GRUPPO AMMORTIZZANTE POSTERIORE	DRAW. 6	REAR SHOCK ABSORBER SYSTEM
TAV. 7	PEDANA DESTRA	DRAW. 7	RIGHT FOOTREST
TAV. 8	PEDANA SINISTRA	DRAW. 8	LEFT FOOTREST
TAV. 9	RUOTA ANTERIORE	DRAW. 9	FRONT WHEEL
TAV. 10	RUOTA POSTERIORE	DRAW. 10	REAR WHEEL
TAV. 11	PINZA FLOTTANTE	DRAW. 11	FLOATING CALIPER
TAV. 12	IMPIANTO DI SCARICO	DRAW. 12	EXHAUST SYSTEM
TAV. 13	SCOCCA	DRAW. 13	BEARING BODY
TAV. 14	SERBATOIO CARBURANTE	DRAW. 14	FUEL TANK
TAV. 15	CARENATURA INTEGRALE	DRAW. 15	FULL FAIRING

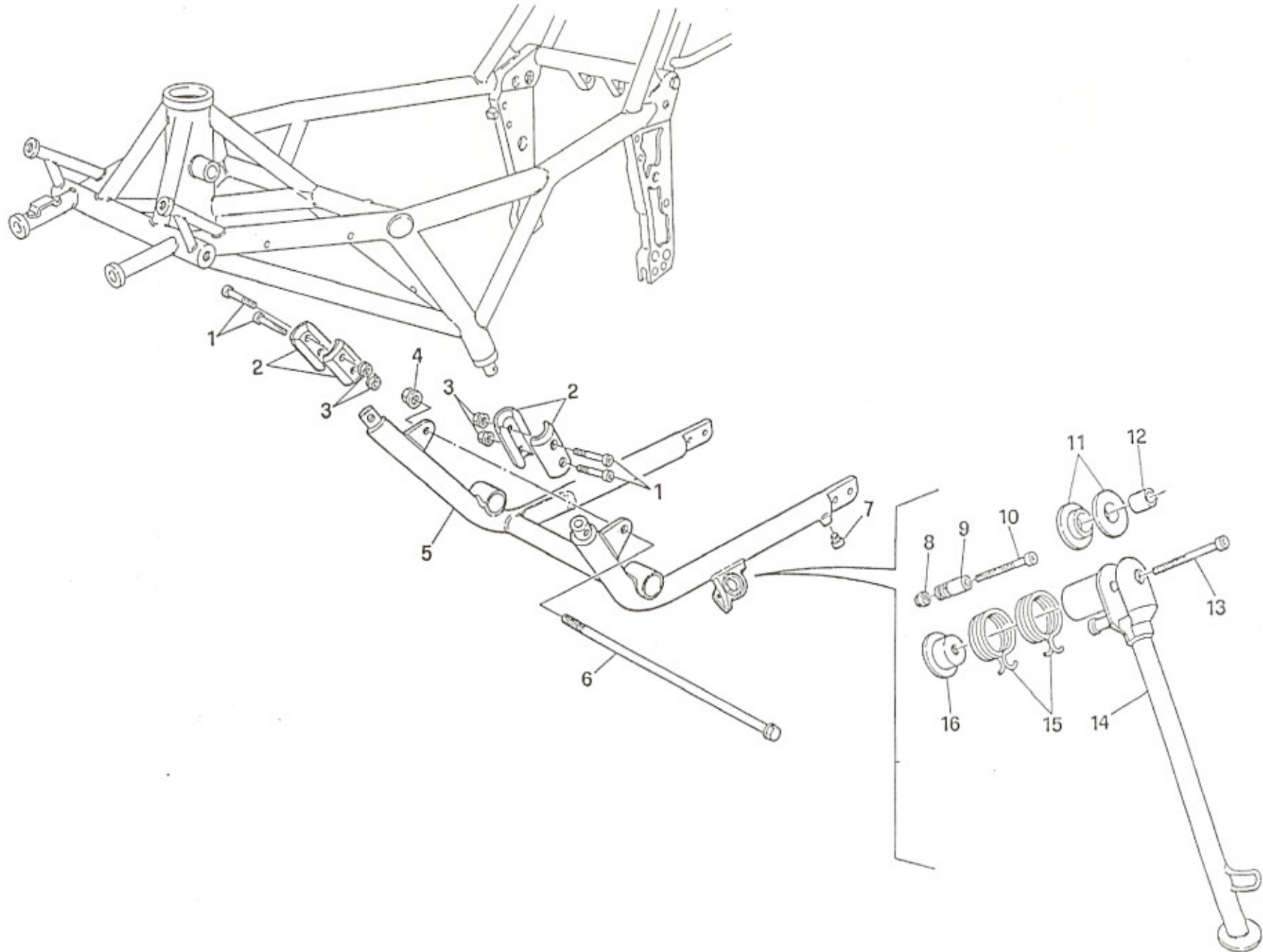


NOTE NOTES	POS. N.	N. CODICE CODE NO.	DENOMINAZIONE	DESCRIPTION	QUANTITA' QUANTITY
	1	202090003	Dado	Nut	1
	2	201050014	Vite	Screw	3
	3	500460120	Piastra	Plate	1
	4	202090001	Dado	Nut	8
	5	500460160	Distanziale	Spacer	1
	6	201070021	Vite	Screw	1
	7	500490150	Piastra	Plate	1
	8	201070009	Vite	Screw	2
	9	203010004	Rondella	Washer	4
	10	201070012	Vite	Screw	2
	11	201040022	Vite	Screw	1
	12	215000082	Serratura bloccasterzo	Lock, antitheft	1
	13	201070007	Vite	Screw	1
	14	500490200	Piastrino	Plate	1
	15	500004180	Boccola	Bush	1
	16	214000009	Gommino	Rubber	2
	17	201070018	Vite	Screw	2
	18	500425010	Supporto sinistro	L.H. support	1
	19	500425020	Supporto destro	R.H. support	1
	20	201040013	Vite	Screw	2
	21	201040061	Vite	Screw	2
	22	201050015	Vite	Screw	5
	23	202090004	Dado	Nut	1
	24	202020003	Dado	Nut	6
	25	401010030	Telaio	Frame	1
	26	300000411	Pedana destra	R.H. Footrest	1
	27	215000074	Sfera	Ball	2
	28	215000328	Spina	Pin split	2
	29	500004772	Perno	Pin	2
	30	215000148	Molla	Spring	2
	31	500490310	Bobina sinistra	L.H. coil	1
	32	500490300	Bobina destra	R.H. coil	1
	33	500460150	Distanziale	Spacer	1
	34	500460125	Piastra	Plate	1
	35	500460210	Perno	Pin	1
	36	201030013	Vite	Screw	1
	37	500490250	Piastrino	Plate	1
	38	500460140	Distanziale	Spacer	1



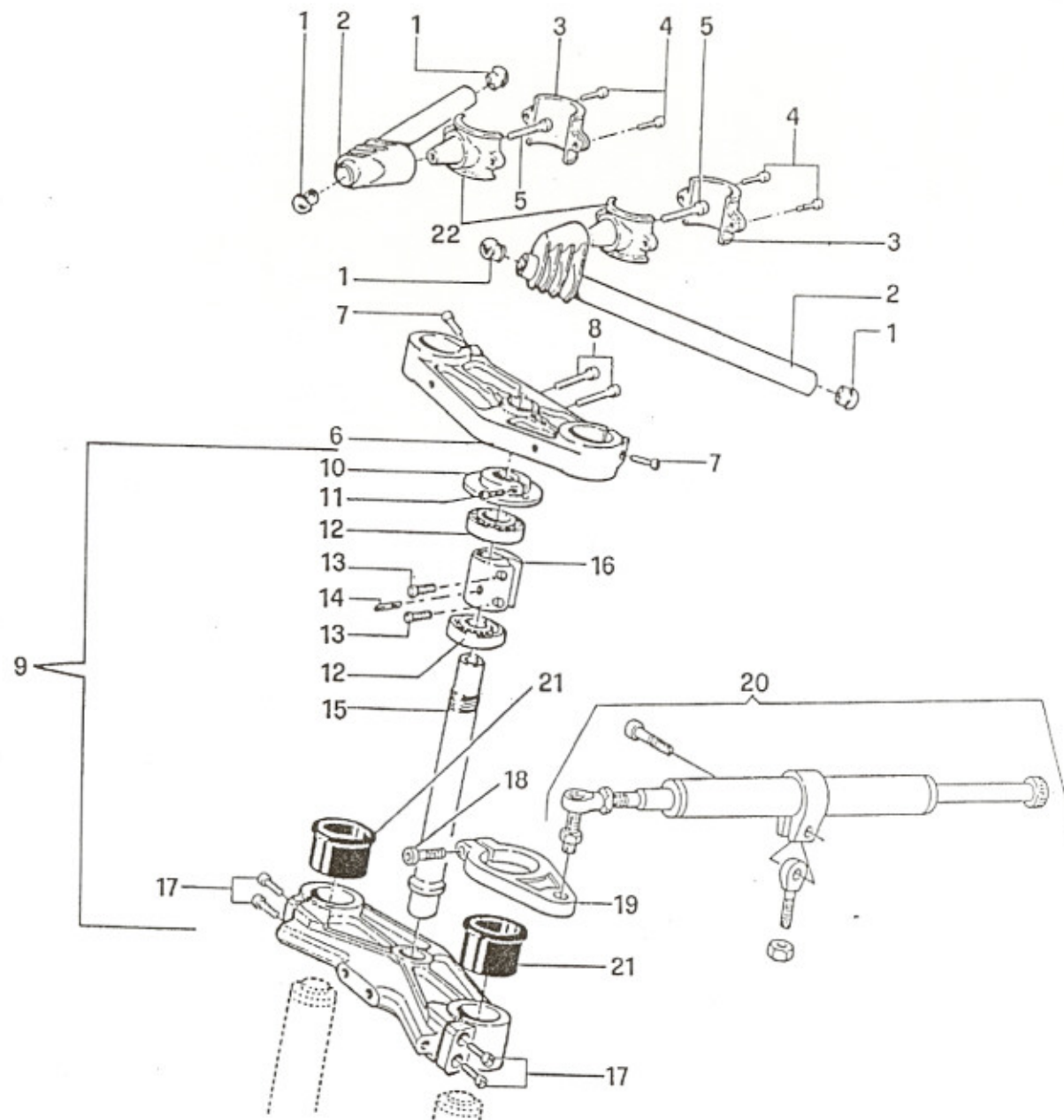
6° **bimota Yb5**TELAIO
FRAMETAV.
DRAW. **1**

NOTE NOTES	POS. N.	N. CODICE CODE NO.	DENOMINAZIONE	DESCRIPTION	QUANTITA' QUANTITY
	39	500460130	Distanziale	Spacer	1
	40	500460200	Perno	Pin	1
	41	300000435	Pedana sinistra	L.H. footrest	1

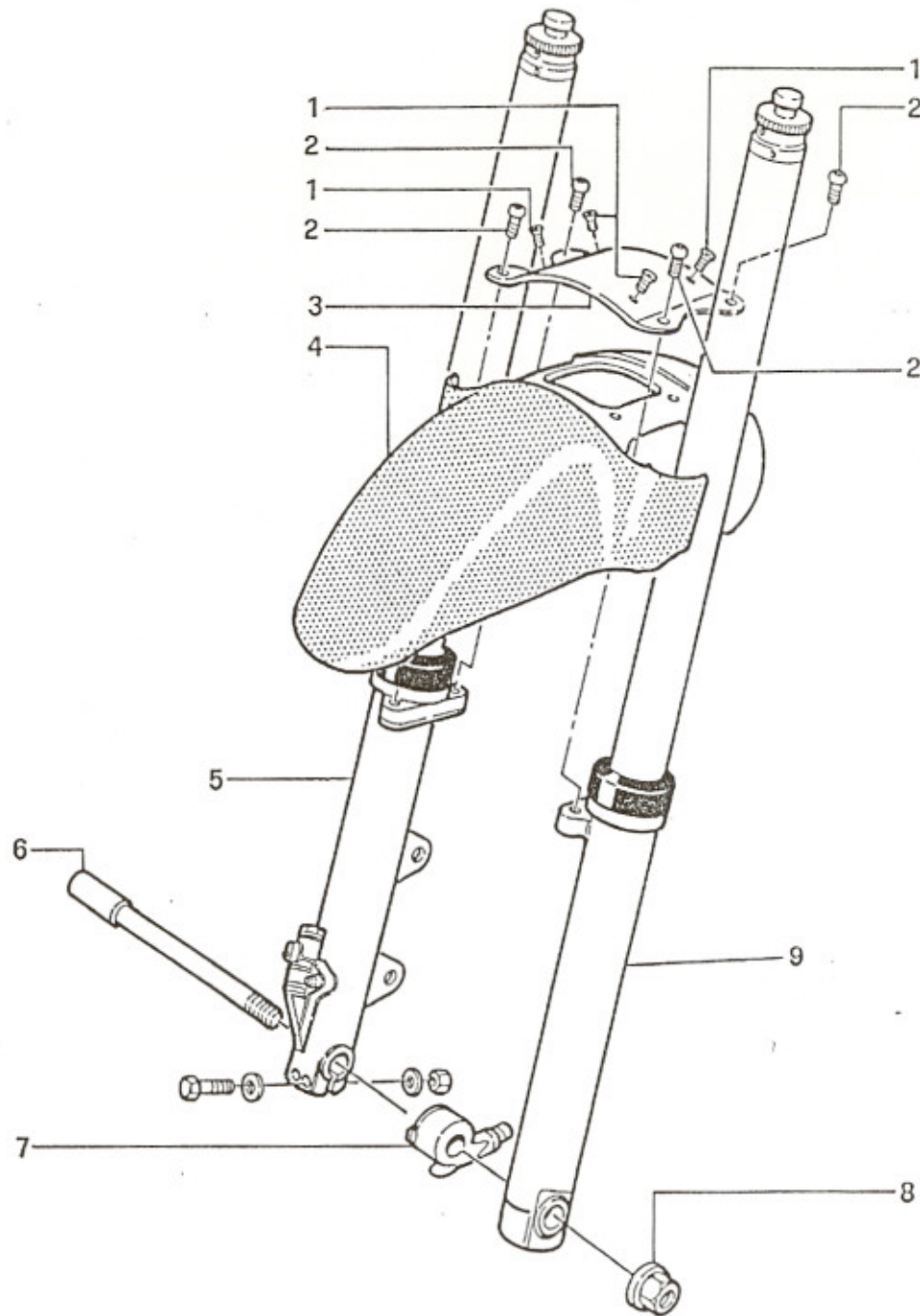


bimota Yb5TELAIO
FRAMETAV.
DRAW. **2**

NOTE NOTES	POS. N.	N. CODICE CODE NO.	DENOMINAZIONE	DESCRIPTION	QUANTITA' QUANTITY
	1	201040034	Vite	Screw	4
	2	500004427	Semimorsetto	Half clamp	2
	3	202090001	Dado	Nut	4
	4	202090003	Dado	Nut	1
	5	500460020	Semiculla	Cradle	1
	6	500460220	Perno	Pin	1
	7	214000027	Gommino di battuta	Buffer	1
	8	202020004	Dado	Nut	1
	9	500004157	Distanziale	Spacer	1
	10	201070010	Vite	Screw	1
	11	500005060	Boccola	Bush	2
	12	500004155	Distanziale	Spacer	1
	13	201070013	Vite	Screw	1
	14	500460450	Cavalletto laterale	Side stand	1
	15	500005051	Molla	Spring	2
	16	500460300	Piattello fermo molle	Plate	1

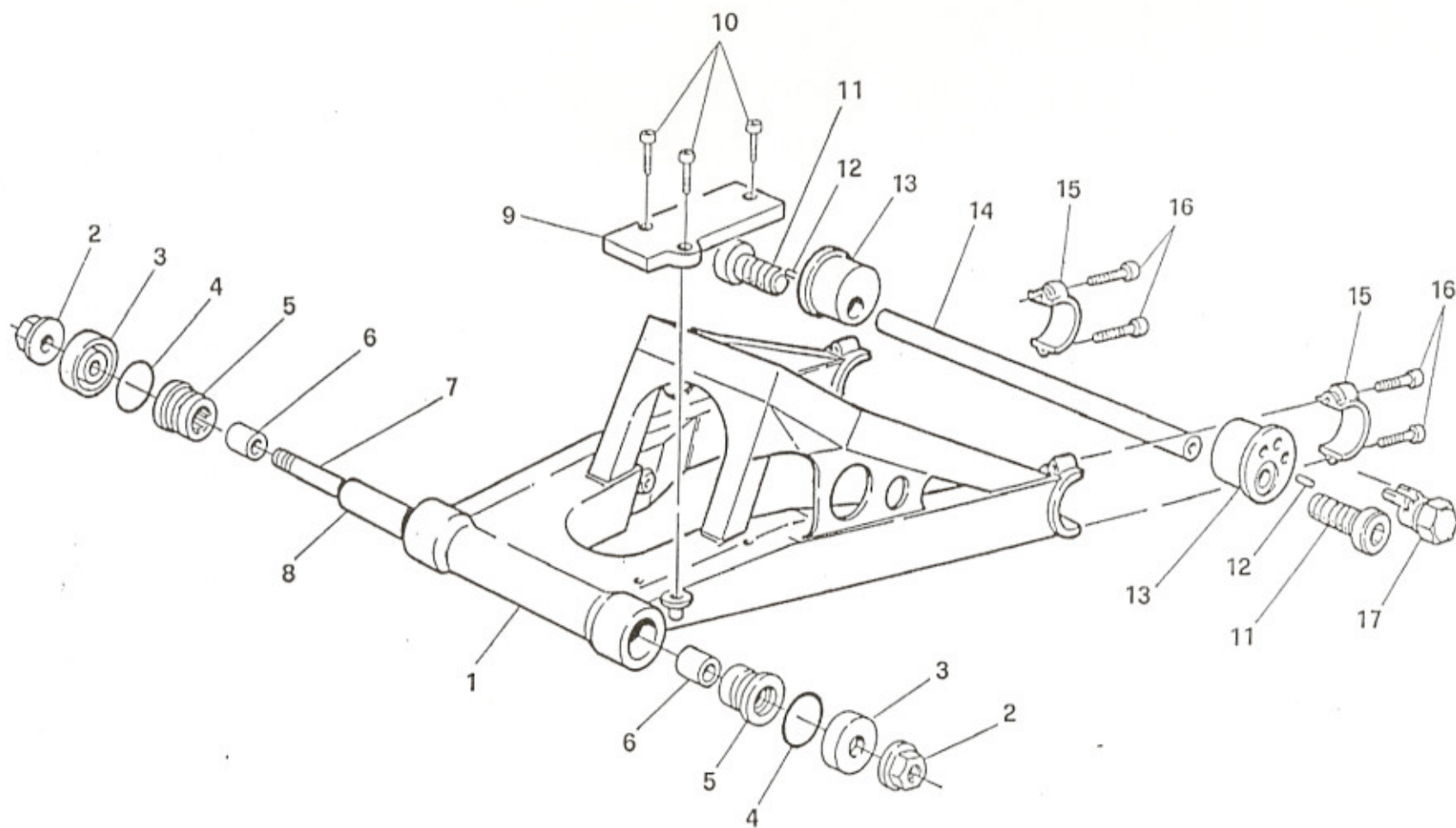


NOTE NOTES	POS. N.	N. CODICE CODE NO.	DENOMINAZIONE	DESCRIPTION	QUANTITA' QUANTITY
	1	500005053	Tappo	Plug	4
	2	300000075	Tubeo semimanubrio	Pipe	2
	3	500004978	Semicalotta	Half cover	2
	4	201040021	Vite	Screw	4
	5	201040066	Vite	Screw	2
○	6	300000438	Piastra superiore	Upper linking plate	1
●	7	201040034	Vite	Screw	2
●	8	201040037	Vite	Screw	2
○	9	500461010	Piastra inferiore	Lower plate	1
●	10	300000126	Parapolvere	Gasket	1
●	11	500004151	Vite	Screw	1
●	12	206050001	Cuscinetto	Bearing	2
●	13	201070007	Vite	Screw	2
●	14	215000047	Spina	Pin	1
●	15	500004168	Cannotto	Tube	1
●	16	500004169	Manicotto	Sleeve	1
●	17	201040034	Vite	Screw	4
	18	201070003	Vite	Screw	1
	19	500461110	Supporto	Bracket	1
	20	500461100	Ammortizzatore di sterzo	Shock absorber	1
	21	500004472	Boccola	Bush	2
	22	500004979	Manicotto	Sleeve	2



5° **bimota Yb5****SOSPENSIONE ANTERIORE
FRONT SUSPENSION**TAV. **4**
DRAW.

NOTE NOTES	POS. N.	N. CODICE CODE NO.	DENOMINAZIONE	DESCRIPTION	QUANTITA' QUANTITY
	1	201030002	Vite	Screw	4
	2	201030020	Vite	Screw	4
	3	500004656	Piastra	Plate	1
	4	500470200	Parafango	Front mudguard	1
	5	213011009	Stelo Dx.	R.H. fork leg	1
	6	500004976	Perno	Pin	1
	7	500481050	Rinvio	Speedo angle-drive	1
	8	500004977	Dado	Nut	1
	9	213011010	Stelo Sx.	L.H. fork leg	1

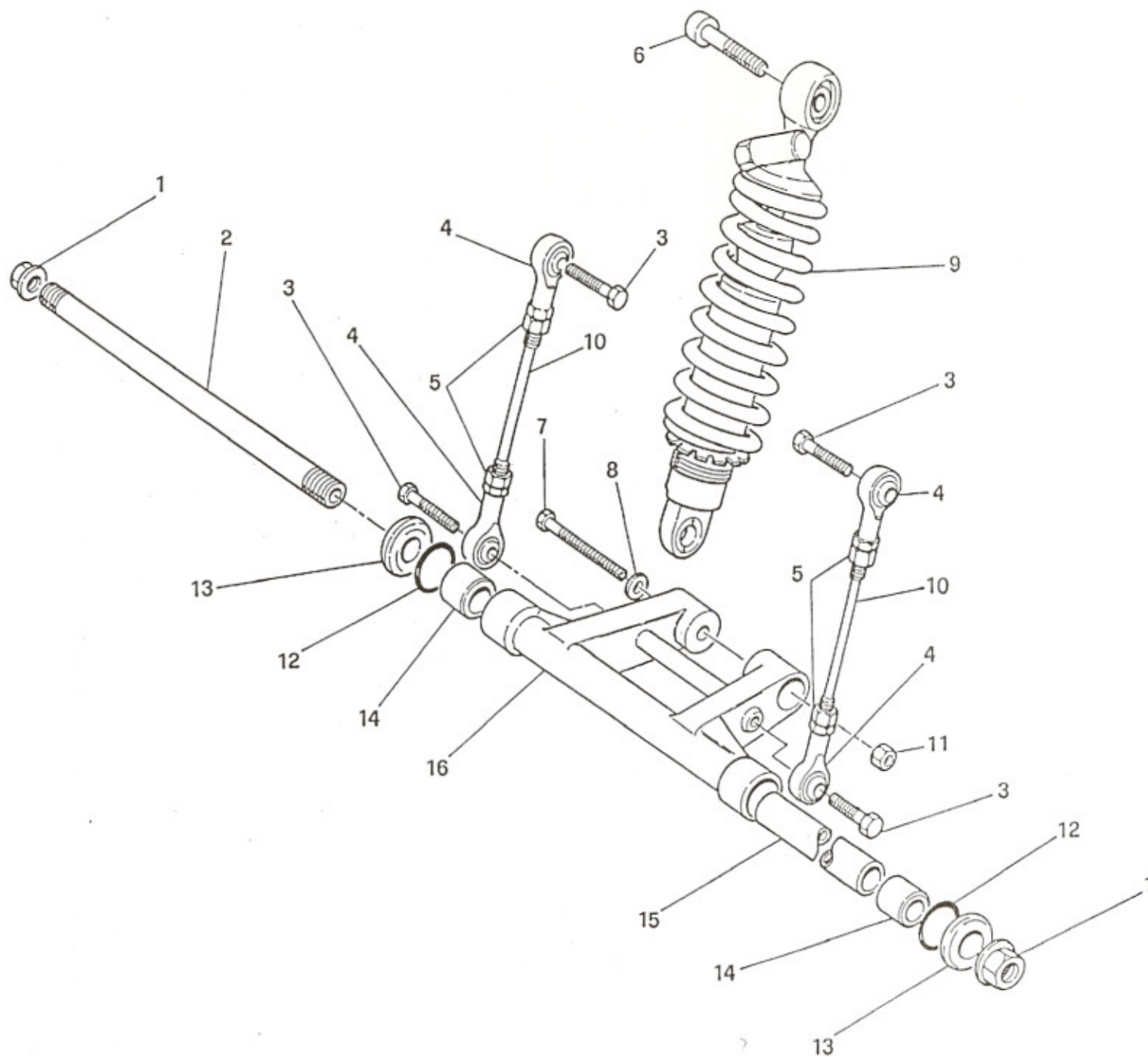




BRACCIO OSCILLANTE
SWINGING ARM

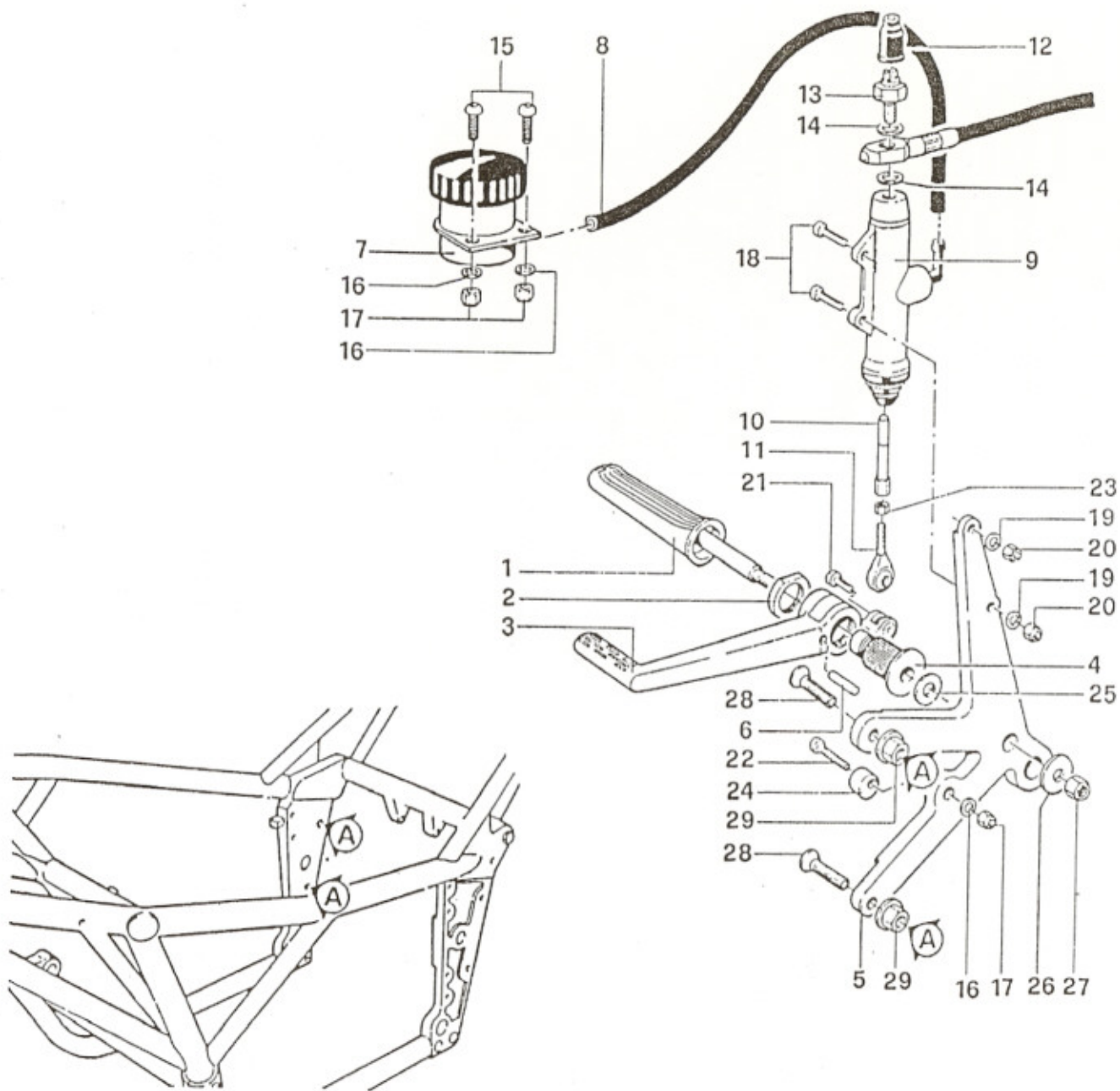
TAV.
DRAW. **5**

NOTE NOTES	POS. N.	N. CODICE CODE NO.	DENOMINAZIONE	DESCRIPTION	QUANTITA' QUANTITY
	1	300000412	Forcellone	Fork	1
	2	500004381	Dado	Nut	2
	3	500004384	Parapolvere	Dust cover	2
	4	204010011	Anello di tenuta	O. Ring	2
	5	206040001	Cuscinetto	Bearing	2
	6	205000004	Anello interno	Inner ring	2
	7	500004420	Perno	Pin	1
	8	500004440	Distanziale interno	Inner spacer	1
	9	500004818	Pattino	Pad	1
	10	201050007	Vite	Screw	3
	11	500004762	Vite	Screw	2
	12	215000041	Spina	Pin	2
	13	500004761	Eccentrico	Eccentric	2
	14	500004760	Perno asse ruota	Pin	1
	15	500004513	Semicalotta	Half cover	2
	16	201040033	Vite	Screw	4
	17	300000048	Chiave tendicatena	Chain stretcher key	1



6 **bimota Yb5**GRUPPO AMMORTIZZANTE POSTERIORE
REAR SHOCK ABSORBER SYSTEMTAV. **6**
DRAW.

NOTE NOTES	POS. N.	N. CODICE CODE NO.	DENOMINAZIONE	DESCRIPTION	QUANTITA' QUANTITY
	1	500004380	Dado	Nut	2
	2	500004419	Perno	Pin	1
	3	201020022	Vite	Screw	4
	4	207010004	Snodo orientabile	Overload clutch	4
	5	202010006	Dado	Nut	4
	6	201040048	Vite	Screw	1
	7	201020018	Vite	Screw	1
	8	203010006	Rondella	Washer	1
	9	213023007	Monoammortizzatore	Single-shock absorber	1
	10	500462010	Tirante	Tie-rod	2
	11	202090003	Dado	Nut	1
	12	204010021	Anello di tenuta	O.Ring	2
	13	500004024	Parapolvere	Dust seal	2
	14	206020003	Cuscinetto	Bearing	2
	15	500004023	Distanziale	Spacer	1
	16	300000410	Bilanciere	Rocker arm	1

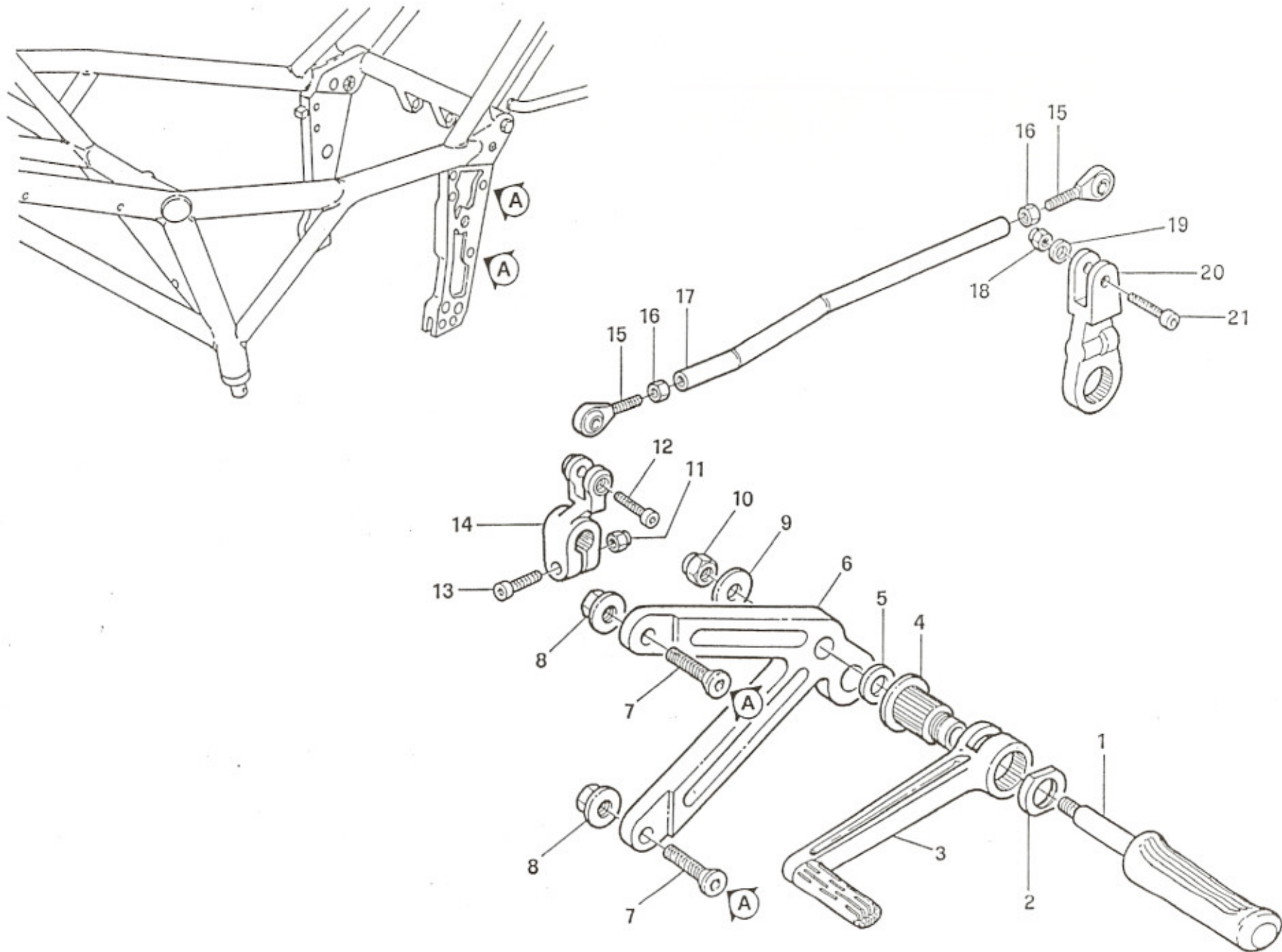




PEDANA DESTRA
RIGHT FOOTREST

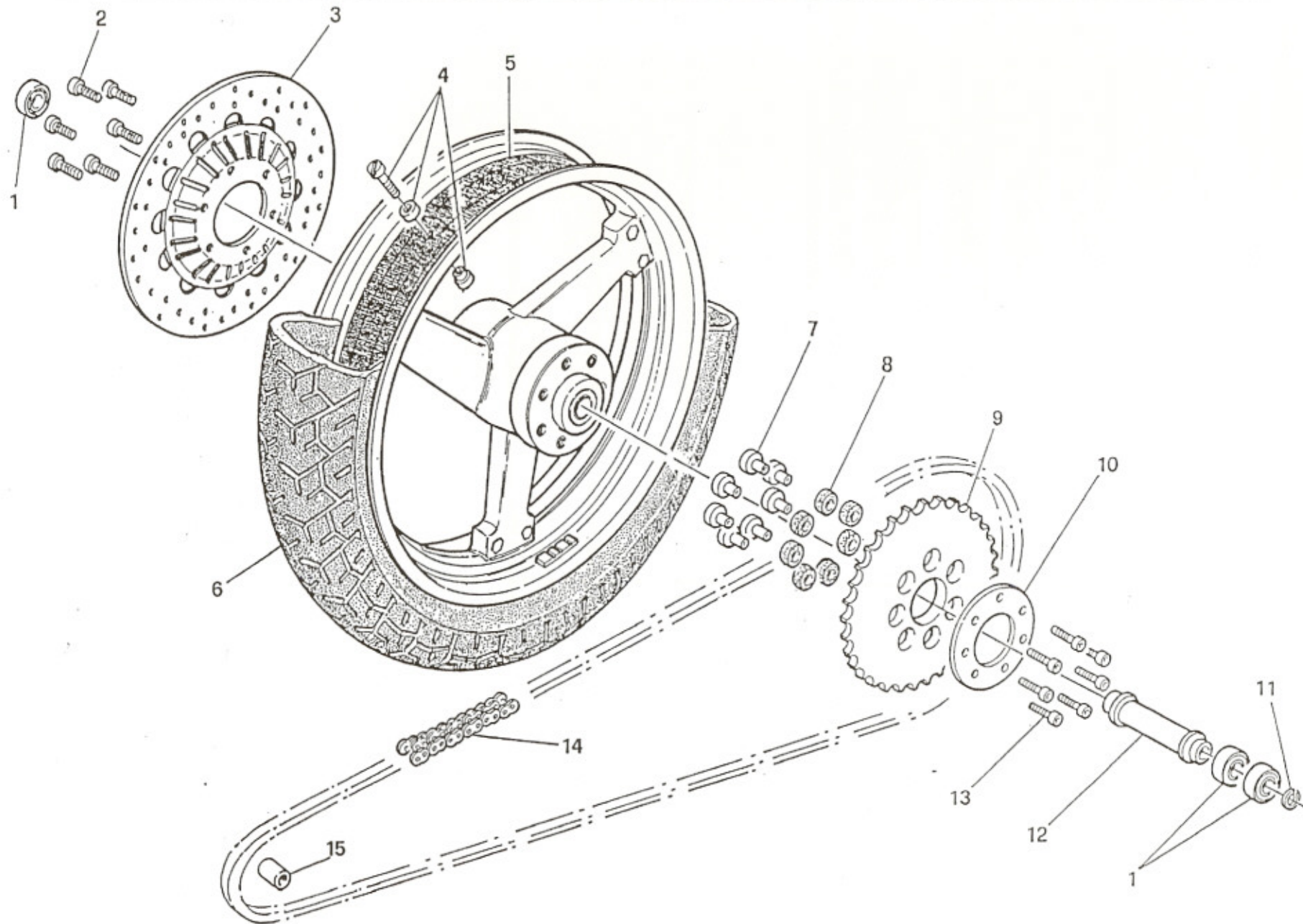
TAV. **7**
DRAW.

NOTE NOTES	POS. N.	N. CODICE CODE NO.	DENOMINAZIONE	DESCRIPTION	QUANTITA' QUANTITY
	1	300000176	Pedana destra	Right footrest	1
	2	500004032	Ghiera	Grooved nut	1
	3	300000149	Leva comando freno	Lever	1
	4	500005025	Tampone	Buffer	1
	5	500004425	Piastra destra	Plate	1
	6	215000041	Spina	Split pin	1
	7	500004682	Serbatoio liquido freno posteriore	Tank	1
	8	500004830	Tubo	Pipe	1
	9	500480010	Pompa freno posteriore	Rear brake pump	1
	10	500004334	Puntale	Spring push rod	1
	11	207020001	Snodo sferico	Overload clutch	1
	12	210000037	Cappuccio	Cap	1
	13	211071001	Interruttore idraulic-stop	Hidr. stop switch	1
	14	211101008	Guarnizione	Gasket	2
	15	201030012	Vite	Screw	2
	16	203010003	Rondella	Washer	3
	17	202020003	Dado	Nut	3
	18	201070007	Vite	Screw	2
	19	203010004	Rondella	Washer	2
	20	202020004	Dado	Nut	2
	21	201070021	Vite	Screw	1
	22	201070003	Vite	Screw	1
	23	202010002	Dado	Nut	1
	24	500004690	Boccola	Bush	1
	25	203020003	Rondella	Washer	1
	26	203010006	Rondella	Washer	1
	27	202020009	Dado	Nut	1
	28	201050011	Vite	Screw	2
	29	202090001	Dado	Nut	2

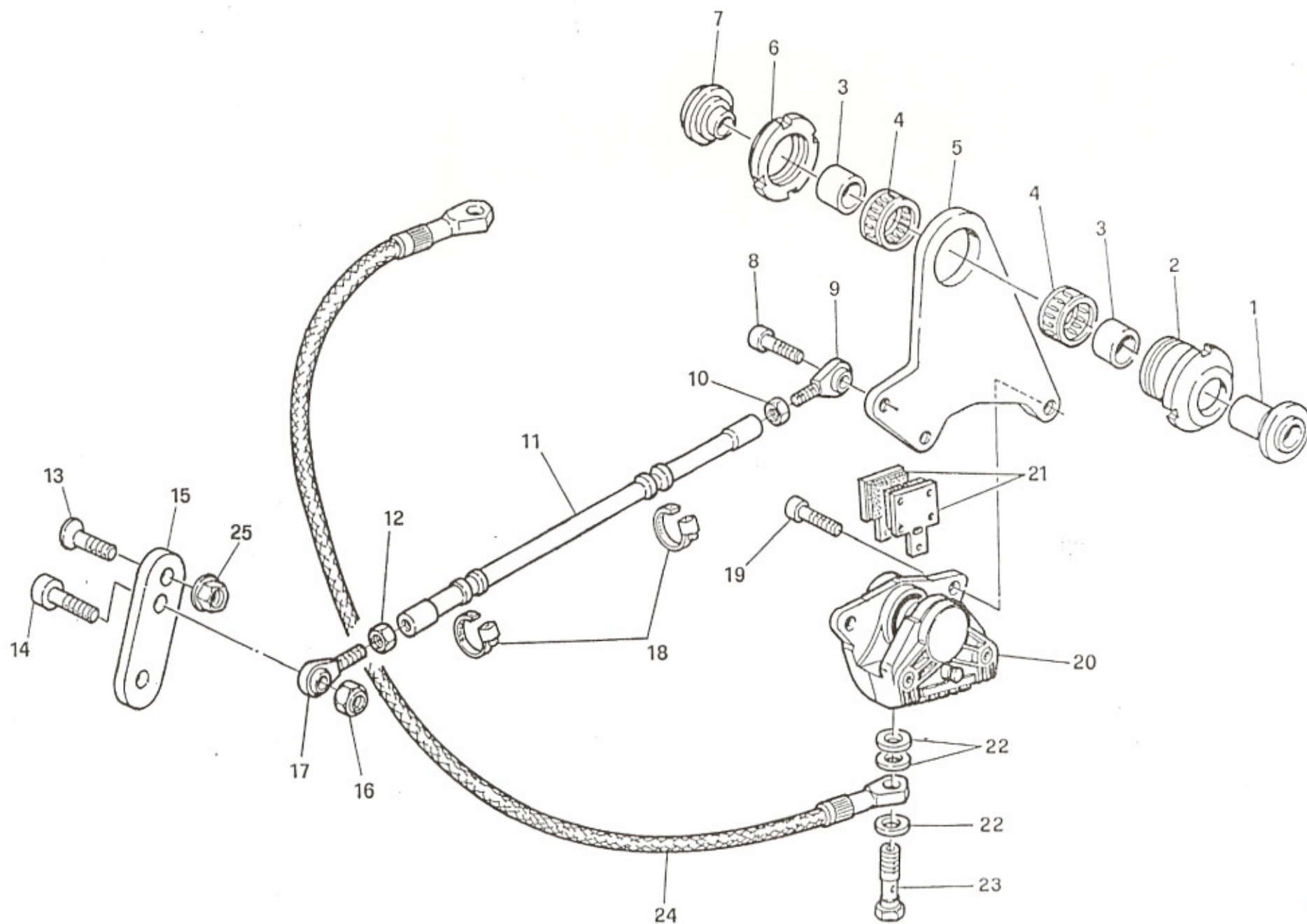


NOTE NOTES	POS. N.	N. CODICE CODE NO.	DENOMINAZIONE	DESCRIPTION	QUANTITA' QUANTITY
	1	300000176	Pedana sinistra	L.H. footrest	1
	2	500004032	Ghiera	Grooved nut	1
	3	500004528	Leva comando cambio	Lever	1
	4	500005025	Tampone	Buffer	1
	5	203020003	Rondella	Washer	1
	6	500004424	Piastra	Plate	1
	7	201050011	Vite	Screw	2
	8	202090001	Dado	Nut	2
	9	203010006	Rondella	Washer	1
	10	202020009	Dado	Nut	1
	11	202020004	Dado	Nut	1
	12	201070021	Vite	Screw	1
	13	201070008	Vite	Screw	1
	14	500004647	Levetta	Finger	1
	15	207020001	Snodo sferico	Ball joint	2
	16	202010002	Dado	Nut	2
	17	500482010	Asta comando cambio	Gearchange	1
	18	202020003	Dado	Nut	1
	19	203010003	Rondella	Washer	1
	20	500004510	Levetta	Finger	1
	21	201070003	Vite	Screw	1

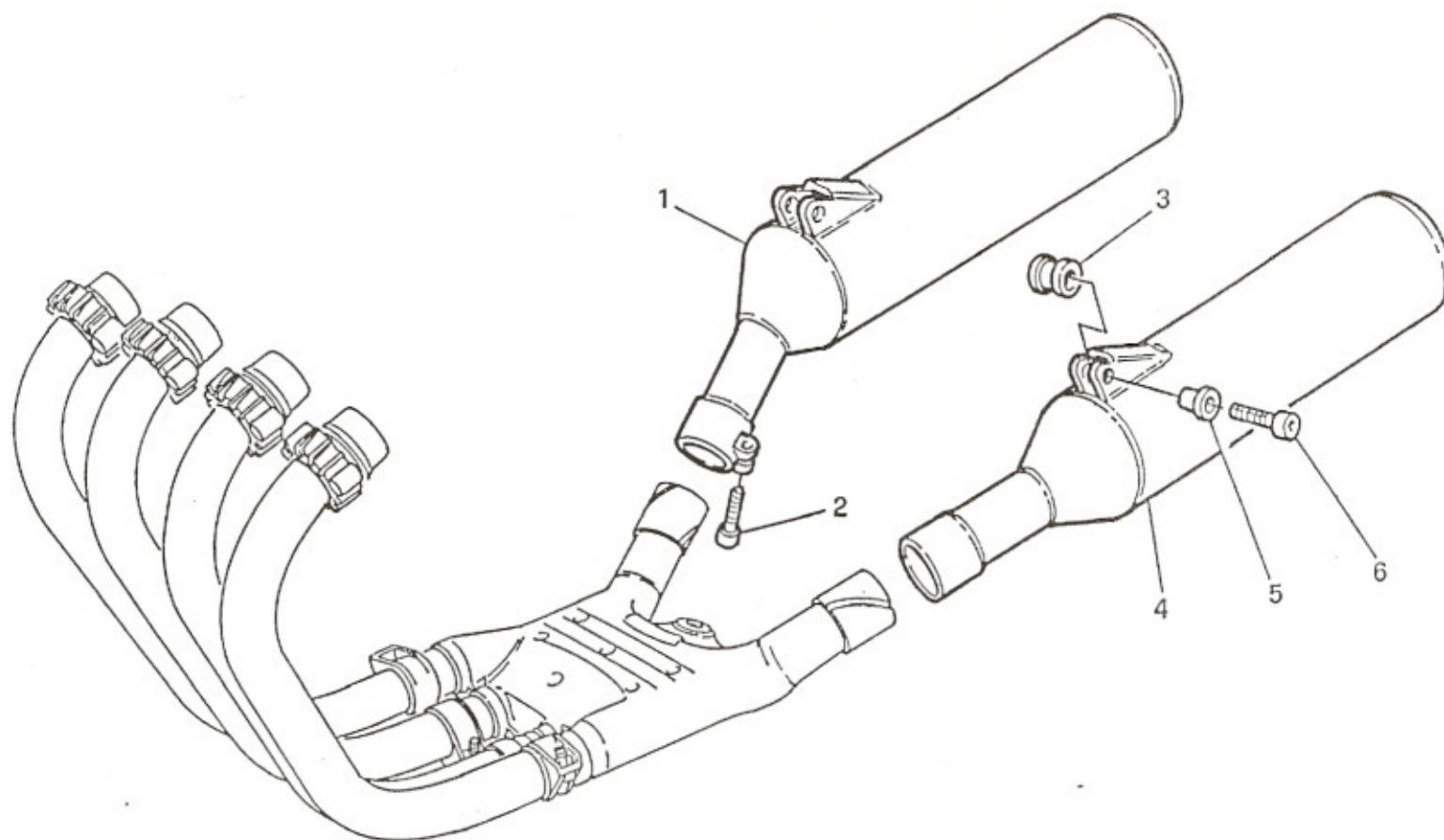
NOTE NOTES	POS. N.	N. CODICE CODE NO.	DENOMINAZIONE	DESCRIPTION	QUANTITA' QUANTITY
	1	211056005	Tubo flessibile	Flexible pipe	3
	2	211101008	Guarnizione	Gasket	12
	3	211061001	Vite forata	Screw	5
○	4	211021007	Pinza freno destra	R.H. brake caliper	1
○	5	211021008	Pinza freno sinistra	L.H. brake caliper	1
●	6	211081002	Coppia pastiglie	Pads couple	4
	7	201070015	Vite	Screw	4
	8	211011013	Disco freno flottante	Brake disc	2
	9	201030018	Vite	Screw	12
	10	206010006	Cuscinetto	Bearing	2
	11	208011020	Pneumatico anteriore	Front tyre	1
	12	300000181	Distanziale interno cuscinetti	Inner spacer	1
	13	208250001	Valvola	Valve	1
	14	500481010	Cerchio anteriore	Wheel rim	1
	15	500004817	Vite	Screw	1



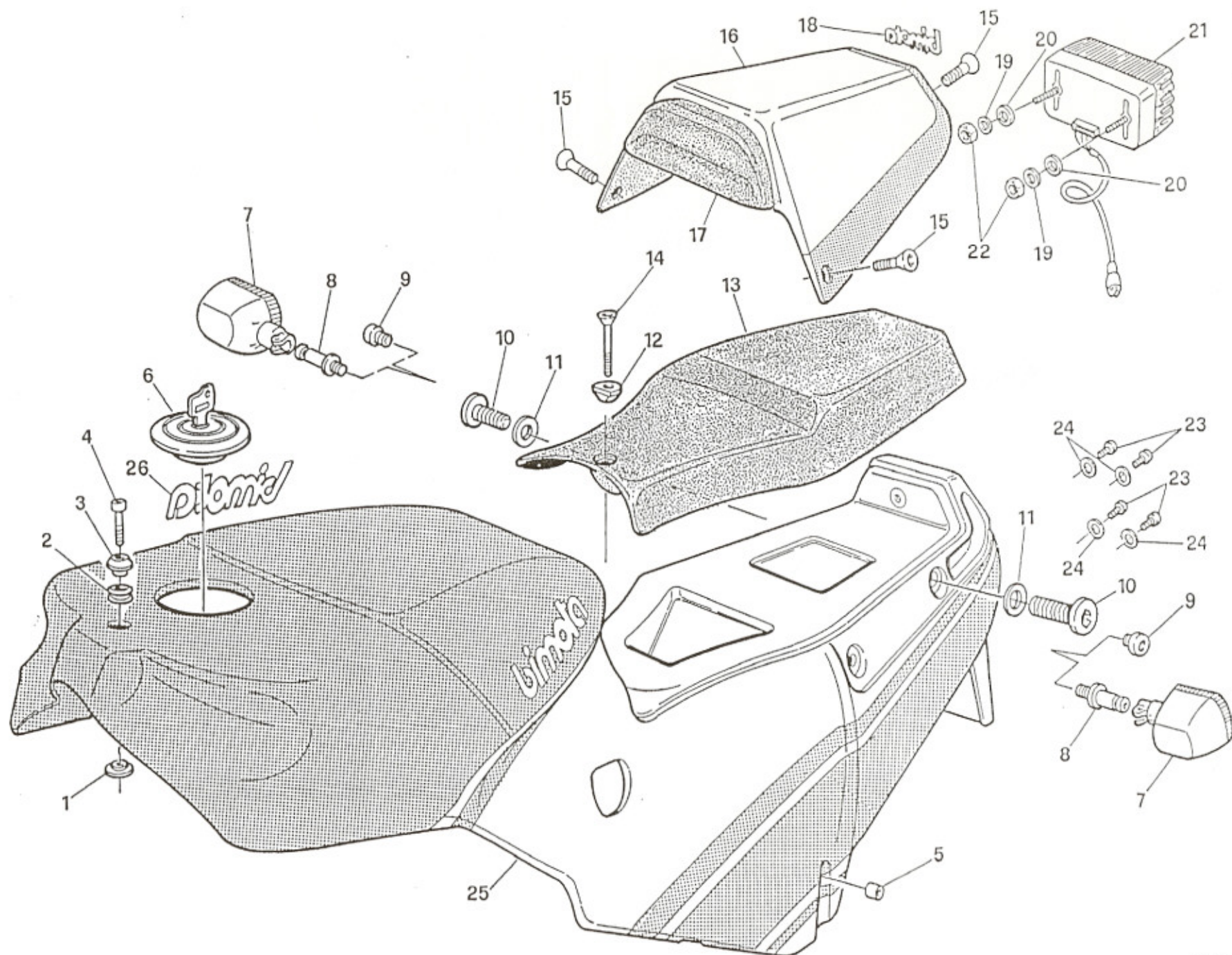
NOTE NOTES	POS. N.	N. CODICE CODE NO.	DENOMINAZIONE	DESCRIPTION	QUANTITA' QUANTITY
	1	206010009	Cuscinetto	Bearing	3
	2	201030018	Vite	Screw	6
	3	211011015	Disco freno posteriore	Brake disc	1
	4	208250001	Valvola	Valve	1
	5	500481020	Cerchio posteriore	Wheel rim	1
	6	208011021	Pneumatico posteriore	Rear tyre	1
	7	500004848	Boccola	Bush	7
	8	212000015	Gommino parastrappi	Rubber	7
	9	500281853	Corona	Crown gear	1
	10	500004101	Flangia di centraggio	Flange	1
	11	500004316	Distanziale	Spacer	1
	12	300000187	Distanziale interno cuscinetti	Inner spacer	1
	13	201070012	Vite	Screw	7
	14	221000009	Catena	Chain	1
	15	500410010	Distanziale	Spacer	1



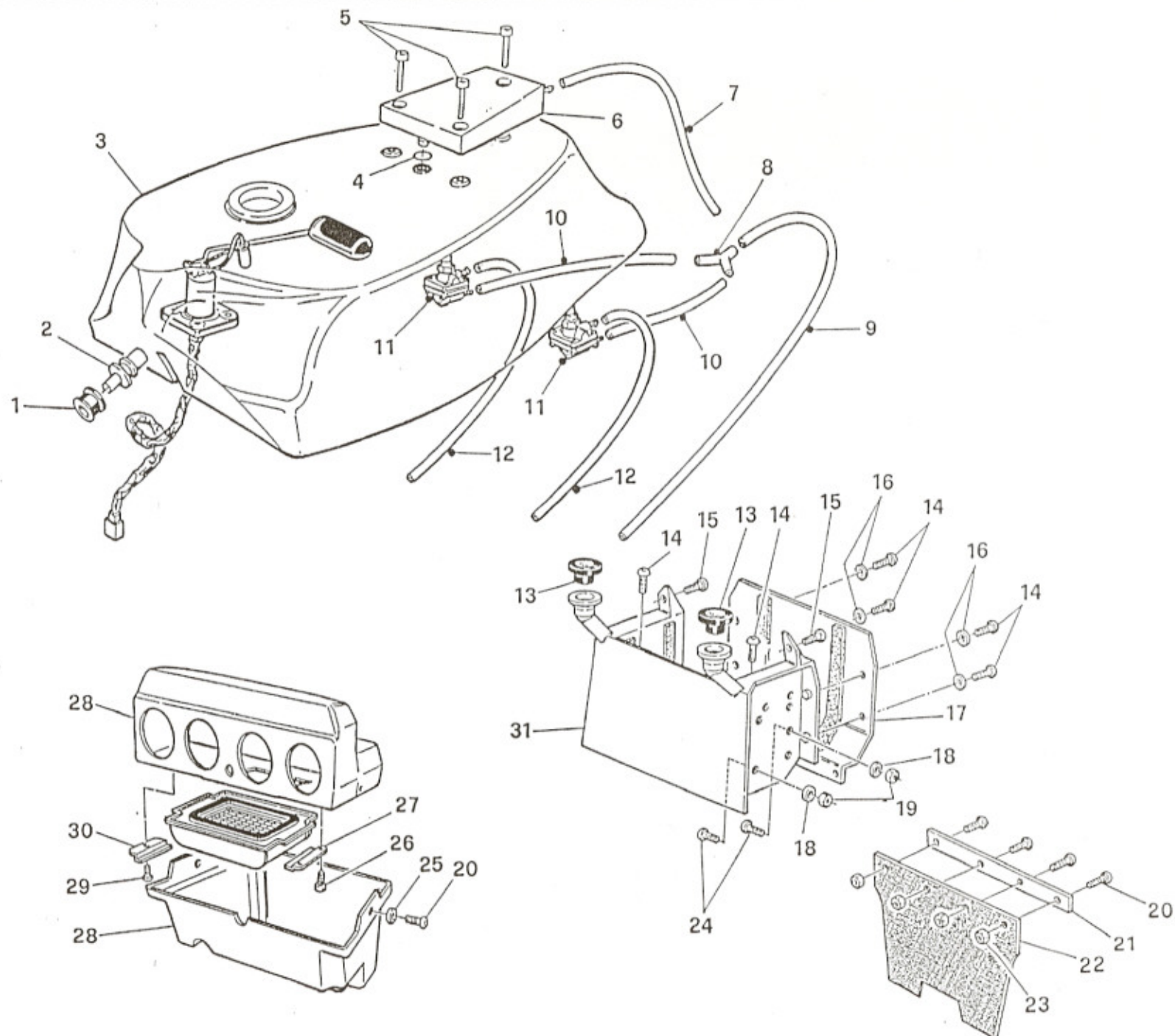
NOTE NOTES	POS. N.	N. CODICE CODE NO.	DENOMINAZIONE	DESCRIPTION	QUANTITA' QUANTITY
	1	500281335	Distanziale interno	Inner spacer	1
	2	500004453	Boccola	Bush	1
	3	205000005	Anello interno	Inside ring	2
	4	206020004	Cuscinetto a rullini	Bearing	2
	5	500281260	Piastra attacco pinza	Hoding plate	1
	6	500004421	Ghiera	Grooved nut	1
	7	500281345	Distanziale esterno	Outside spacer	1
	8	201070048	Vite	Screw	1
	9	207020003	Snodo sferico	Articulated joint end	1
	10	202010004	Dado	Nut	1
	11	500481100	Asta	Rod	1
	12	202010006	Dado	Nut	1
	13	201050023	Vite	Screw	1
	14	201070015	Vite	Screw	1
	15	500460135	Piastra	Plate	1
	16	202020008	Dado	Nut	1
	17	207020011	Snodo sferico	Articulated joint end	1
	18	210000146	Fascetta	Clamp	2
	19	201070019	Vite	Screw	2
○	20	211021001	Pinza freno posteriore	Brake caliper	1
●	21	211082008	Coppia pastiglie	Pads couple	1
	22	211101008	Rondella	Washer	3
	23	211061001	Vite forata	Screw	1
	24	500480050	Tubo flessibile	Flex. pipe	1
	25	202090001	Dado	Nut	1



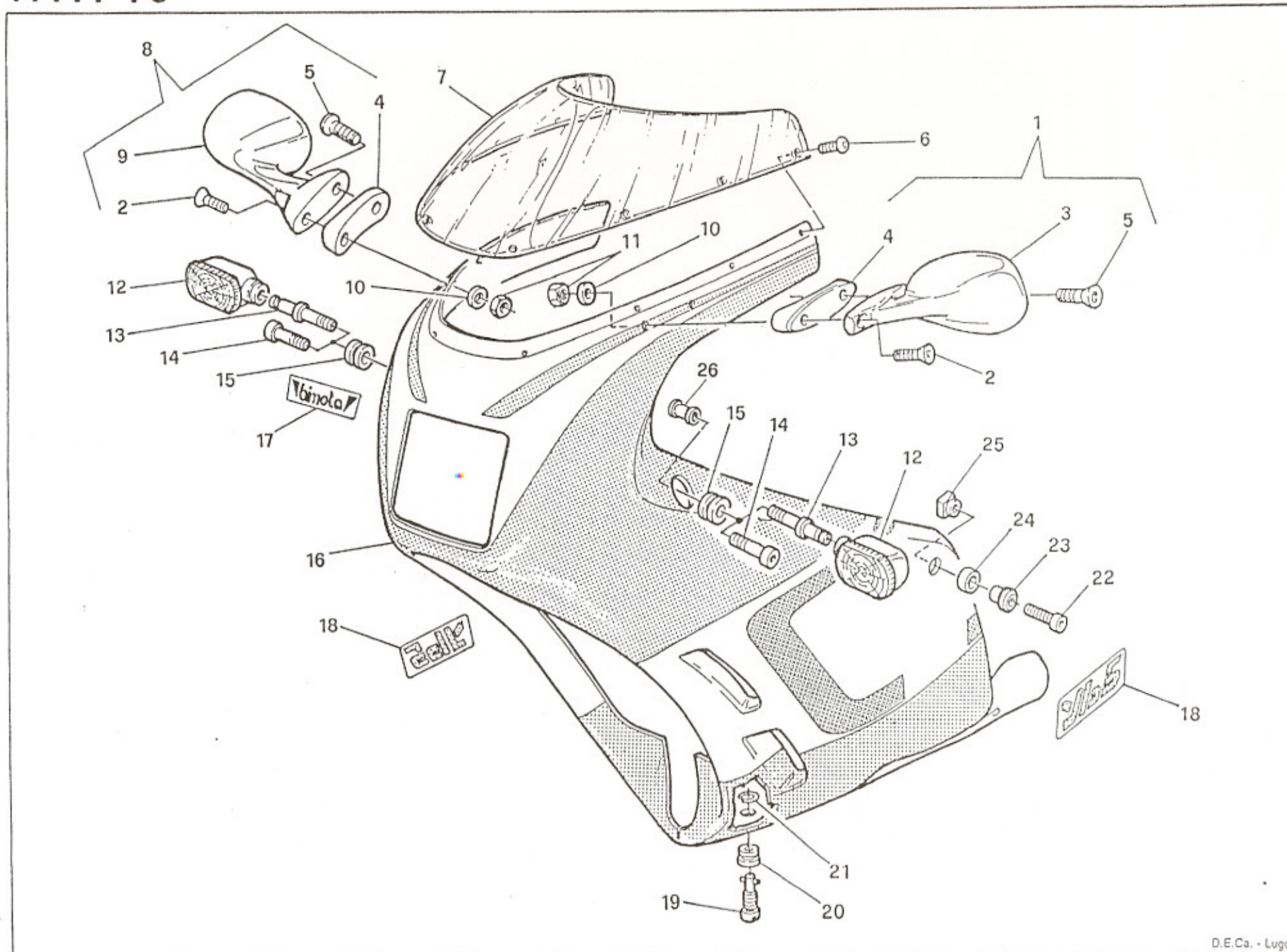
NOTE NOTES	POS. N.	N. CODICE CODE NO.	DENOMINAZIONE	DESCRIPTION	QUANTITA' QUANTITY
	1	500415030	Tubo di scarico destro	R.H. pipe	1
	2	201070018	Vite	Screw	2
	3	212000012	Gommino	Rubber	2
	4	500415040	Tubo di scarico sinistro	L.H. pipe	1
	5	500004323	Boccola	Bush	2
	6	201070009	Vite	Screw	2



NOTE NOTES	POS. N.	N. CODICE CODE NO.	DENOMINAZIONE	DESCRIPTION	QUANTITA' QUANTITY
	1	500004218	Rondella	Washer	1
	2	214000003	Gommino	Rubber	1
	3	500004219	Boccola	Bush	1
	4	201070007	Vite	Screw	1
	5	214000027	Gommino	Rubber	2
	6	300000413	Tappo serbatoio	Tank cap	1
	7	210000032	Indicatore di direzione	Blinker	2
	8	500004361	Prolunga	Extensin	2
	9	500005094	Vite	Screw	2
	10	500004944	Vite	Screw	2
	11	500004980	Rondella	Washer	2
	12	500004971	Boccola	Bush	1
	13	300000422	Sella	Saddle	1
	14	500004972	Vite	Screw	1
	15	500004773	Vite	Screw	3
○	16	500470151	Codino	Frame	1
●	17	500007039	Cuscino per terminale	Pillow	1
●	18	500470050	Decalcomania "BIMOTA" piccola	Transfer "BIMOTA" small	1
	19	203040001	Rondella	Washer	2
	20	203010004	Rondella	Washer	2
	21	210000132	Fanale posteriore	Head light	1
	22	202010003	Dado	Nut	2
	23	201030001	Vite	Screw	4
	24	203010002	Rondella	Washer	4
○	25	500470011	Scocca	Body	1
●	26	500005052	Decalcomania "BIMOTA" grande	Transfer "BIMOTA" big	2



NOTE NOTES	POS. N.	N. CODICE CODE NO.	DENOMINAZIONE	DESCRIPTION	QUANTITA' QUANTITY
	1	212000012	Gommino	Rubber	1
	2	500004311	Perno	Pin	1
	3	500472010	Serbatoio carburante	Fuel tank	1
	4	204010002	Anello di tenuta	O.Ring	1
	5	201040001	Vite	Screw	3
	6	300000420	Scatola sfiato	Breather box	1
	7	500004965	Tubo sfiato	Pipe	1
	8	215000378	Raccordo a "Y"	Connecting piece	1
	9	500472520	Tubo	Pipe	1
	10	500472510	Tubo	Pipe	2
	11	500272500	Rubinetto a depressione	Fuel pipe	2
	12	500472540	Tubo	Pipe	2
	13	214000011	Gommino	Rubber	2
	14	201030013	Vite	Screw	6
	15	201030014	Vite	Screw	2
	16	203010004	Rondella	Washer	4
	17	500004860	Piastra	Plate	1
	18	203010004	Rondella	Washer	2
	19	202020004	Dado	Nut	2
	20	201030001	Vite	Screw	6
	21	500004375	Piastrino	Plate	1
	22	500004737	Protezione	Mudguard	1
	23	202020002	Dado	Nut	4
	24	201070018	Vite	Screw	2
	25	203010002	Rondella	Washer	2
	26	201150002	Vite	Screw	2
	27	500406100	Angolare	Angle bar	1
	28	500406010	Filtro	Filter	1
	29	201030001	Vite	Screw	1
	30	500406110	Angolare	Angle bar	1
	31	500490010	Supporto batteria	Support	1



NOTE NOTES	POS. N.	N. CODICE CODE NO.	DENOMINAZIONE	DESCRIPTION	QUANTITA' QUANTITY
	1	300000213	Specchietto sinistro completo	L.H. driving mirror complete	1
	2	201050005	Vite	Screw	2
	3	215000070	Specchietto sinistro	L.H. driving mirror	1
	4	500005027	Distanziale specchietto	Spacer	2
	5	201050006	Vite	Screw	2
	6	201030002	Vite	Screw	8
	7	500470300	Plexiglass	Plexiglass	1
	8	300000214	Specchietto destro completo	R.H. driving mirror complete	1
	9	215000069	Specchietto destro	R.H. driving mirror	1
	10	203010003	Rondella	Washer	4
	11	202020003	Dado	Nut	4
	12	210000031	Indicatore di direzione	Blinker	2
	13	500471010	Braccetto fiss. frecce	Arm	2
	14	500004339	Vite	Screw	2
	15	214000003	Gommino	Rubber	2
○	16	500470101	Carenatura	Fairing	1
●	17	500470050	Decalcomania "BIMOTA"	Transfer "BIMOTA"	1
●	18	500470060	Decalcomania "YB5"	Transfer "YB5"	2
●	19	216000001	Aggancio rapido	Fast connection	3
●	20	216000002	Boccola	Bush	3
●	21	216000004	Anello	Ring	3
	22	201070007	Vite	Washer	2
	23	500004219	Distanziale	Spacer	2
	24	214000003	Gommino	Rubber	2
	25	500004218	Dado	Nut	2
	26	500004338	Distanziale	Spacer	2